

AirWash

Hoja de datos

El sistema AirWash de Kongskilde es un sistema combinado de aspiración y limpieza en seco o desempolvado de materiales plásticos triturados para un reciclaje eficaz

El sistema AirWash de Kongskilde es un sistema combinado de transporte por aspiración y limpieza o desempolvado de material plástico triturado para un reciclaje efectivo. El sistema AirWash de Kongskilde equipa un potente ventilador, que se usa para el transporte de materiales plásticos triturados desde, por ejemplo, un molino o estación de vaciado de sacos hasta el ciclón del Air Wash. El polvo y las partículas más finas se separan del producto en 2 pasos. Primero, un ajuste regulable se lleva a cabo gracias al efecto vortex producido en el ciclón. El segundo paso de la separación del polvo se produce en una sección de pao en cascada donde el producto cae por gravedad a través de unas ranuras de vacío ajustables. Después de la limpieza o separación del polvo, el producto puede reciclarse o reutilizarse otra vez directamente en el proceso de producción.



Sistema de cascada.

El polvo y las partículas más finas separadas en el proceso de limpieza se conducen hacia unas mangas filtrantes con depósitos de recogida en su parte inferior. Opcionalmente, y con el fin de obtener un funcionamiento en continuo del sistema, puede equiparse un ciclón de separación de polvo con válvula rotativa en combinación con las citadas mangas filtrantes.

Los beneficios derivados del uso del sistema Air Wash son:

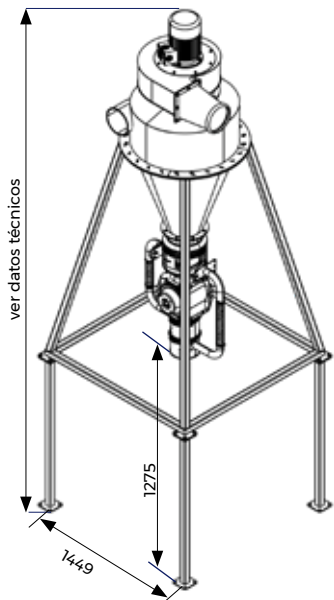
- Separación de polvo en materiales plásticos triturados
- Separación del "cabello de ángel" en productos triturados y pellets.
- Permite el reciclado en línea de producto triturado.
- Mejora de la calidad del triturado.
- Reciclado en planta

El AirWash está formado por elementos modulares lo que permite una instalación fácil y flexible en entornos productivos existentes.

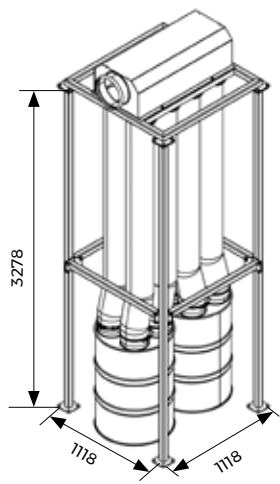
Algunos ejemplos de materiales adecuados para su uso con el sistema AirWash son los materiales triturados y pellets de:

- PP
- PET
- HDPE
- LDPE
- LLDPE
- Nylon
- ABS
- Acrílicos
- PS
- Caucho

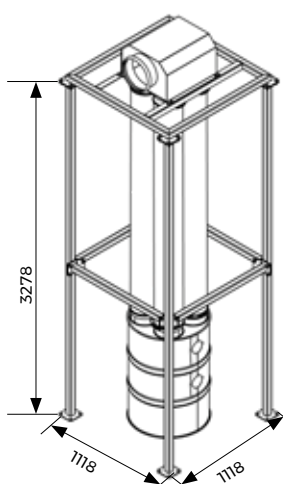




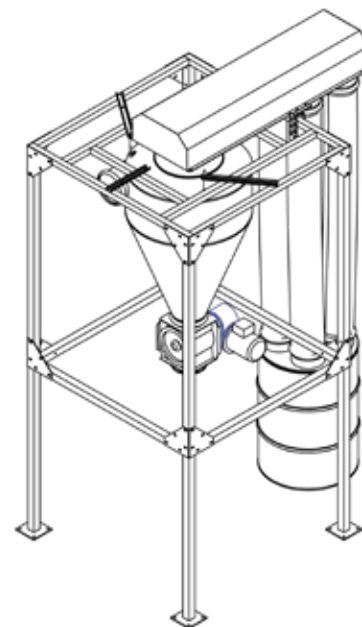
Estructura para AW 50E y AW 100E y AW 150E.



Conjunto 8 mangas filtrantes para AW 100E y AW 150E.



Conjunto 4 mangas para AW 50E.



Ciclón separación de polvo con 4 mangas filtrantes para AW 50E. Para AW 100E y AW 150E utilizar 9 mangas filtrantes.

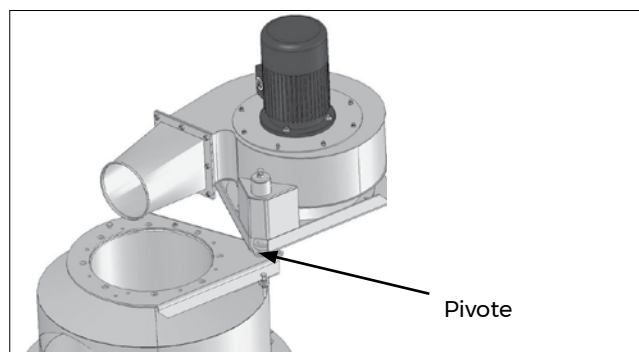
Datos técnicos

Tipo	AirWash AW 50E	AirWash AW 100E	AirWash AW 150E
Ventilador, kW (hp)	4 (5)	7,5 (10)	11 (15)
Válvula rotativa, kW (hp)	0,55 (0,75)	0,55 (0,75)	0,55 (0,75)
Capacidad máx. transporte (Aprox. Capacidad sujeta a prueba), kg/h	225 - 450	450 - 900	900-1300
Altura, con pivote para ventilador, mm	4200	4315	4400
Altura, sin pivote para ventilador, mm	4150	4265	4350
Extensión de estructura (sistema antiestático), mm	300	300	300

Accesorios

Pivote para ventilador:

El sistema AirWash puede equiparse con un pivote en el ventilador que permite una fácil inspección del interior, limpieza o mantenimiento.



Sistema antiestático:

Para materiales con tendencia a cargarse estáticamente, se recomienda usar el sistema antiestático, que se sitúa entre la válvula rotativa de descarga y la sección en cascada.

Pruebas:

Kongskilde ofrece la posibilidad de efectuar una prueba con el producto del cliente en una de nuestras plantas de pruebas situadas en Dinamarca o Illinois, USA.

Kongskilde Industries S.L.U.

Tel. +34 937 077 200

KS@kongskilde-industries.com

www.kongskilde-industries.com

K KONGSKILDE
Air solutions / your success