

RF 20/40

Hoja de datos

Las válvulas rotativas Kongskilde, tipo RF son adecuadas para la alimentación de materiales en sistemas de transporte neumático a presión o por vacío, o como sistema de alimentación a otros procesos.

Las válvulas rotativas se utilizan comúnmente en sistemas para el manejo de producto granulado (gránulos, pélets, producto triturado, pequeños productos inyectados, etc...).

El diseño de estas válvulas rotativas asegura una mínima fuga de aire cuando se introduce producto en un sistema de transporte neumático presurizado.

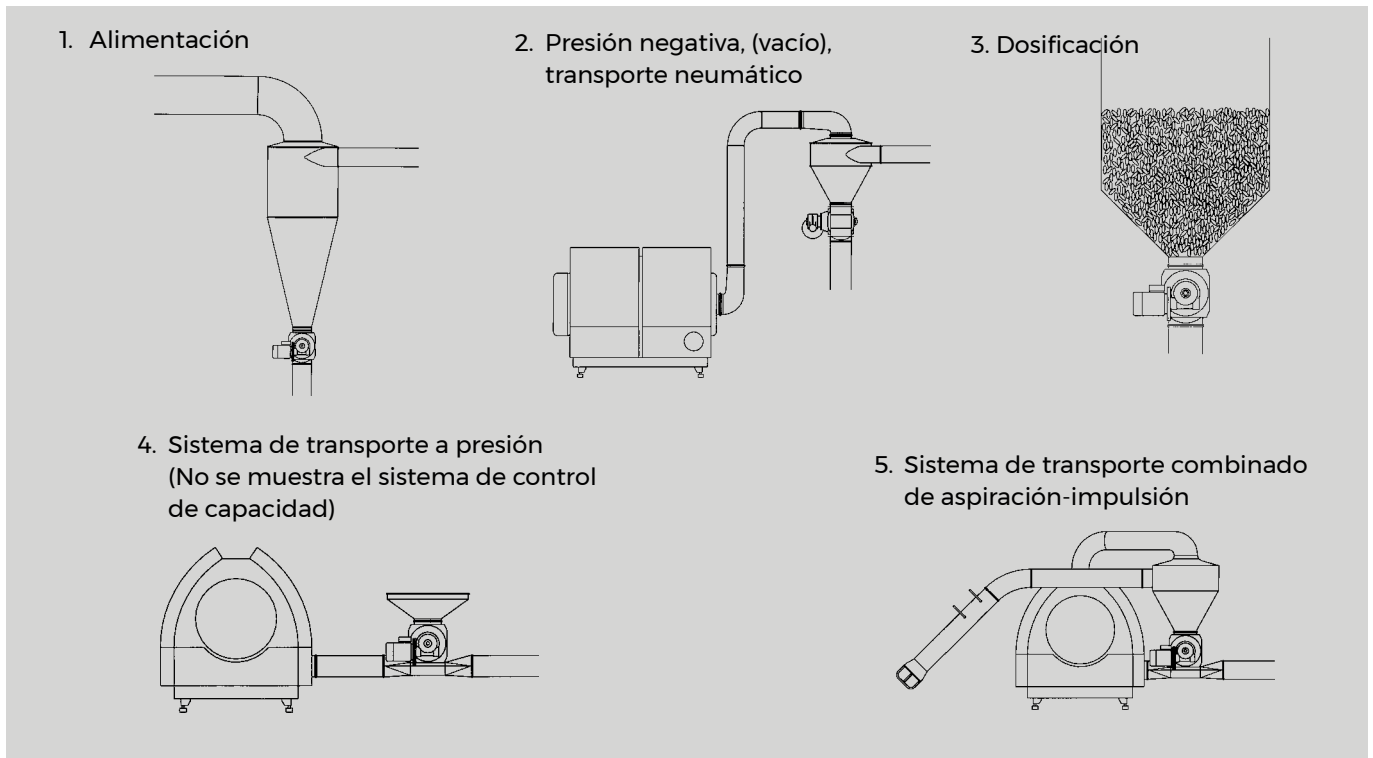
Las válvulas rotativas tipo RF de Kongskilde equipan un rotor que gira a baja velocidad con 6 celdas. Cada pala de las celdas dispone de una paleta de poliuretano resistente a la abrasión, la cual forma una junta estanca a fugas de aire con la envolvente interior del cuerpo de la válvula rotativa, lo cual, a su vez, evita que el producto pueda bloquear el rotor.

Las válvulas rotativas RF son adecuadas para muchas y diferentes aplicaciones que impliquen la alimentación controlada de material a un sistema de transporte neumático o proceso productivo.

(Los modelos se muestran con accesorios opcionales).



Aplicaciones típicas:



Dos tamaños y tres versiones

Kongskilde ofrece dos tamaños de la válvula rotativa RF. El tamaño adecuado de la válvula rotativa depende de las necesidades específicas de cada sistema de transporte neumático.

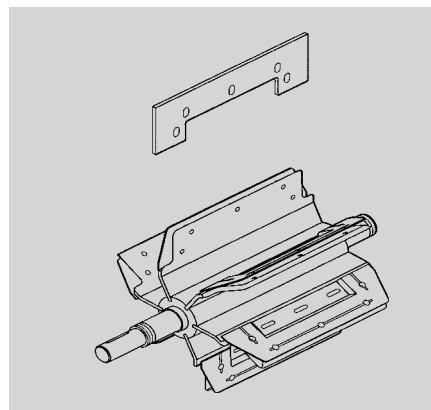
La válvula rotativa RF puede suministrarse en versión "E" con entrada y salida verticales lo que permite su instalación debajo de un ciclón, tolva o similar.

Existe también una versión "D" de la válvula rotativa con salida horizontal, que permite utilizar la válvula rotativa directamente en combinación con ventiladores de alta presión Kongskilde para el transporte neumático del producto desde la válvula rotativa hasta un punto de descarga.

En aplicaciones donde la presencia de polvo en el producto es elevada, como por ejemplo en granulado de caucho, materiales reciclados y similares, Kongskilde dispone de una versión "S" de la válvula rotativa RF, equipada con una junta de estanqueidad extra que protege las partes mecánicas frente a la acumulación de polvo.

Rotor RF

El rotor RF está diseñado tanto para el manejo de material en forma de pellets como material triturado como el procedente de un molino o similar, por ejemplo. Las paletas flexibles de poliuretano están montadas para ofrecer estanqueidad en las 3 caras de cada pala del rotor. Su diseño asegura que incluso materiales de bajo espesor, tales como escamas de plástico, no puedan acumularse entre el rotor y la carcasa de la válvula rotativa, evitando así que el material puede bloquear el rotor.



Datos técnicos

Como estandar, la válvula rotativa RF 20 se suministra con cualquiera de las cinco motorizaciones mostradas. La transmisión seleccionada debe cumplir con la aplicación para asegurar un óptimo funcionamiento.

Para la válvula rotativa RF 40 hay disponible una selección de 3 diferentes motorizaciones.

Mediante el uso de un variador de frecuencia combinado con la RF 20 y la RF 40, puede obtenerse cualquier velocidad de giro.

Todas las válvulas rotativas RF se suministran de fábrica con rodamientos engrasados de por vida.

Capacidad

El grado de llenado de cada celda de la válvula rotativa dependerá de la densidad y tamaño del material. A modo de guía, una celda podrá llenarse en un 85% si el material entra por gravedad y se trata de un granulado con una densidad aparente de 670kg/m³. La eficiencia de llenado de las celdas se incrementa si la velocidad de giro (rpm) disminuye.

La capacidad de la válvula rotativa se reduce cuando el material que se maneja es ligero, con menos facilidad de caída por gravedad. Para tales aplicaciones, Kongskilde recomienda una velocidad máxima de giro de 56 rpm.

Curvas de fuga de aire

Las válvulas rotativas de Kongskilde han sido cuidadosamente diseñadas para minimizar las fugas de aire, pero este aspecto nunca puede evitarse completamente debido a la presión diferencial entre la entrada y la salida de la válvula rotativa.

En sistemas de transporte neumático por presión, el aire impulsado a presión por el ventilador entrará en la boca de salida de la válvula rotativa, atravesándola y escapando por la boca de entrada. Este flujo de aire resultante puede restringir severamente la entrada de material si la boca de entrada de la rotativa está directamente unida al sistema de la que aquélla se alimenta.

Por favor consulte a Kongskilde para más información.

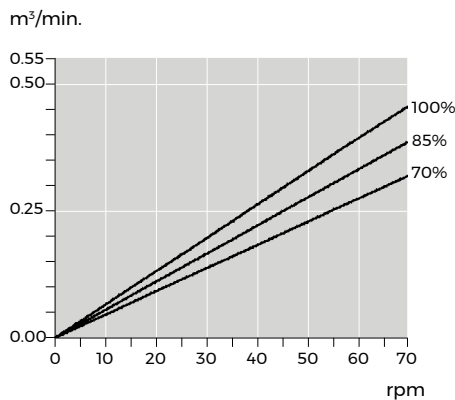
RF 20

Válvula rotativa rpm	Relación	Motor kW	Motor	Motor rpm	Peso en kg con motor
70	1:20	0,75	IEC 80 B5	1400	40
56	1:25	0,75	IEC 80 B5	1400	40
47	1:30	0,75	IEC 80 B5	1400	40
35	1:40	0,55	IEC 80 B5	1400	36
20	1:60	0,37	IEC 80 B5	1400	36

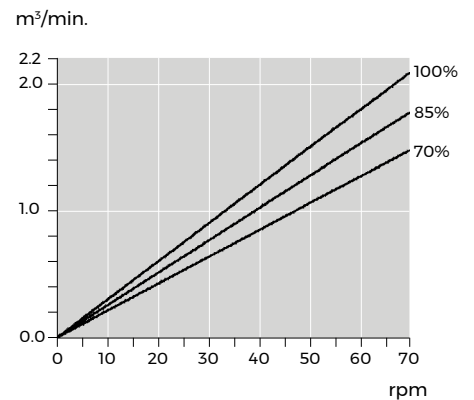
RF 40

Válvula rotativa rpm	Relación	Motor kW	Motor	Motor rpm	Peso en kg con motor
56	1:25	1,5	IEC 90 B5	1400	95
35	1:40	1,1	IEC 90 B5	1400	92

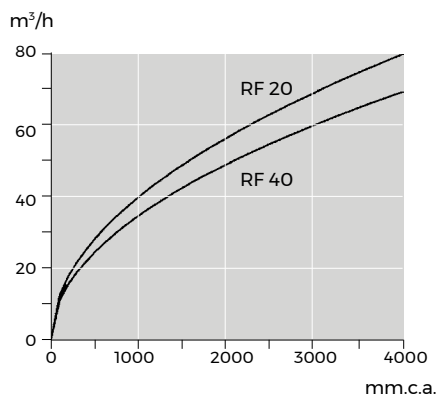
RF 20



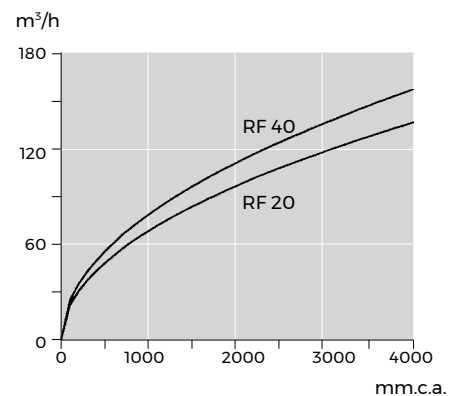
RF 40



RF 20

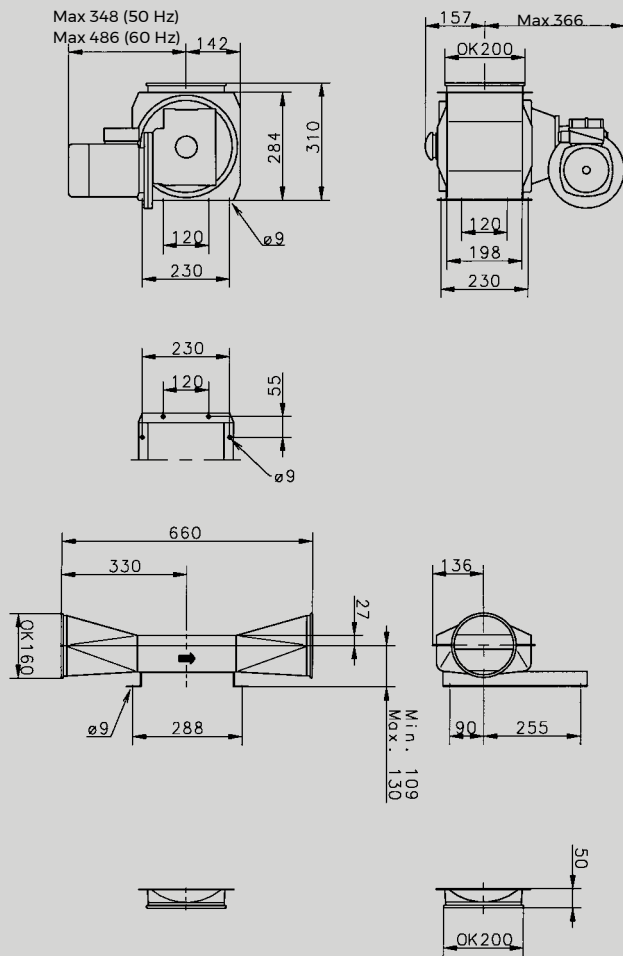


RF 40



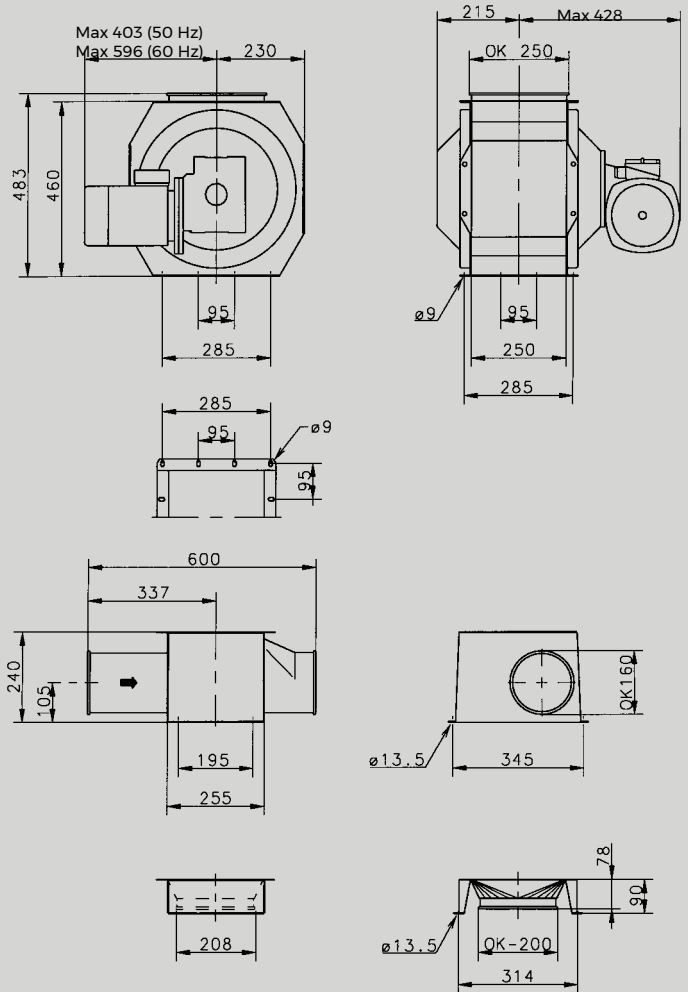
Dimensiones

RF 20



1. RF 20
2. Salida, conexión horizontal
3. Salida, conexión vertical

RF 40



1. RF 40
2. Salida, conexión horizontal
3. Salida, conexión vertical

Los accesorios de las RF 20/40 incluyen una tolva de entrada con compuerta. Por favor, no dude en contactar con Kongskilde para más información.