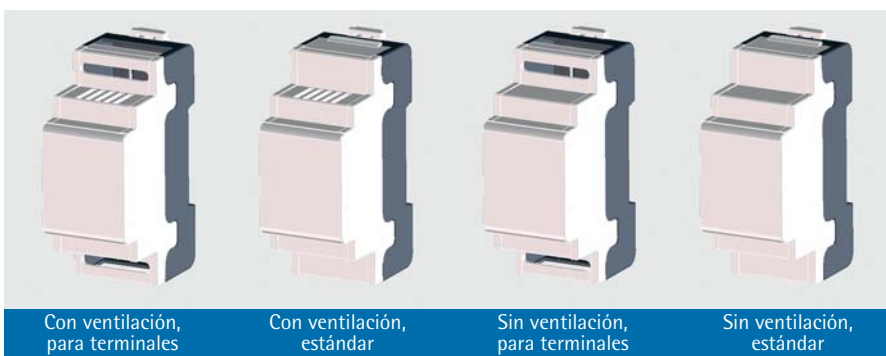
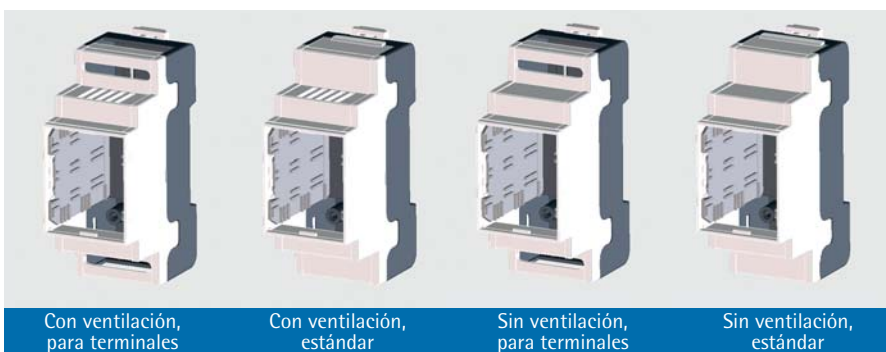


**Variantes cerradas** (p.ej. Caja DB 2 Módulos)



**Variantes abiertas para panel frontal** (p.ej. Caja DB 2 Módulos)



**apra Rail DB**

- Caja electrónica robusta según DIN EN 43880 (cajas modulares) compuesta por base y tapa, con guías internas para el guiado de la tarjeta, y clips de unión para el montaje de la caja DIN, o directamente a la pared.
- La altura total de la caja puede aumentarse un máximo de 11 mm (mirar dibujo)
- Panel frontal enrasado
- Sujeción segura de la PCB tanto en posición horizontal como vertical con el soporte de tarjetas. Diversas posiciones son posibles
- Posibilidad de atornillar la PCB en los pivotes de la base
- Datos más detallados en: [www.apra.de](http://www.apra.de)

**Medidas An x Al x Pr:**

- DB 2 Módulos: 36 x 90 x 58 mm (máx. 69 mm)
- DB 3 Módulos: 53,5 x 90 x 58 mm (máx. 69 mm)
- DB 4 Módulos: 72 x 90 x 58 mm (máx. 69 mm)
- DB 6 Módulos: 107 x 90 x 58 mm (máx. 69 mm)
- DB 9 Módulos: 160,6 x 90 x 58 mm (máx. 69 mm)

**Material:**

Policarbonato UL 94 V-0

**Superficie:**

Tapa: gris claro RAL 7035  
Base: gris antracita RAL 7016

Otras medias y colores bajo demanda!

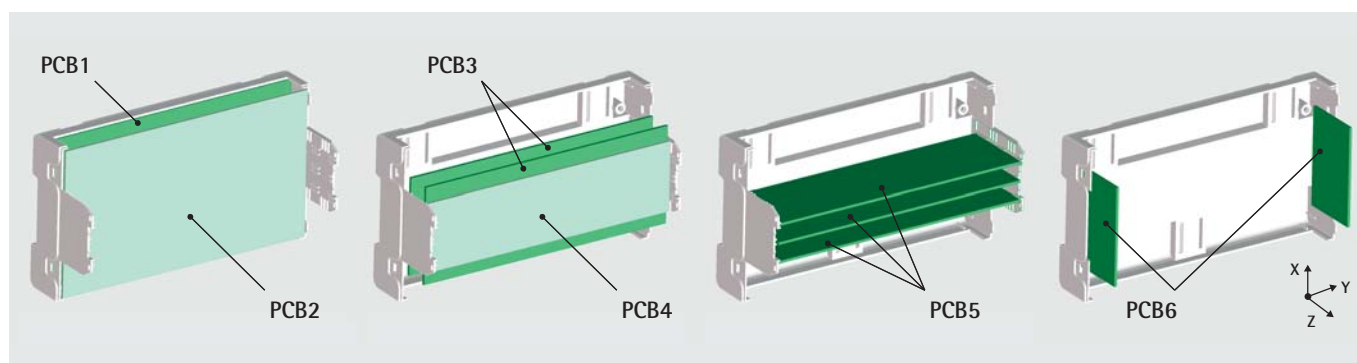
**Suministro**

Pos.	Uds.	Descripción
1	1	apraRail DB, compuesta de base y tapa
2	2	Soporte de tarjetas
3	2/3	Soporte carril DIN



Cantidad	Frontal cerrado, con ventilación, para terminales	Frontal cerrado, con ventilación, estándar	Frontal cerrado, sin ventilación, para terminales	Frontal cerrado, sin ventilación, estándar	Frontal abierto, con ventilación, para terminales	Frontal abierto, con ventilación, estándar	Frontal abierto, sin ventilación, para terminales	Frontal abierto, sin ventilación, estándar
2 Módulos	449-320-55	449-320-50	449-320-45	449-320-40	449-320-65	449-320-60	449-320-35	449-320-30
3 Módulos	449-330-55	449-330-50	449-330-45	449-330-40	449-330-65	449-330-60	449-330-15	449-330-10
4 Módulos	449-340-55	449-340-50	449-340-45	449-340-40	449-340-65	449-340-60	449-340-15	449-340-10
6 Módulos	449-360-55	449-360-50	449-360-45	449-360-40	449-360-65	449-360-60	449-360-05	449-360-00
9 Módulos	449-370-55	449-370-50	449-370-45	449-370-40	449-370-65	449-370-60	449-370-05	449-370-00

Medidas del soporte de tarjetas y posiciones de montaje



Cajas	PCB	X	Y	Z
2 Módulos	PCB1	86,0	31,0	-
	PCB2	85,6	30,4	-
	PCB3	56,6	30,4	-
	PCB4	40,6	30,4	-
	PCB5	-	30,4	43,0
	PCB6	58,2	-	34,3
3 Módulos	PCB1	86,0	48,5	-
	PCB2	85,6	47,9	-
	PCB3	56,6	47,9	-
	PCB4	40,6	47,9	-
	PCB5	-	47,9	43,0
	PCB6	58,2	-	34,3
4 Módulos	PCB1	86,0	67,0	-
	PCB2	85,6	66,4	-
	PCB3	56,6	66,4	-
	PCB4	40,6	66,4	-
	PCB5	-	66,4	43,0
	PCB6	58,2	-	34,3
6 Módulos	PCB1	86,0	102,0	-
	PCB2	85,6	101,4	-
	PCB3	56,6	101,4	-
	PCB4	40,6	101,4	-
	PCB5	-	101,4	43,0
	PCB6	58,2	-	34,3
9 Módulos	PCB1	86,0	155,6	-
	PCB2	85,6	155,0	-
	PCB3	56,6	155,0	-
	PCB4	40,6	155,0	-
	PCB5	-	155,0	43,0
	PCB6	58,2	-	34,3