



Probablemente el envoltente "más rápido" del mundo



Ejemplo de configuración

Vitaro[®]

- Sistema de envolventes universal
 - Rack 19"
 - Envoltente universal
 - Caja mural
- Tiempo de montaje extremadamente reducido
- Montaje sin tornillos gracias a su sistema especial de bridas de unión
- Diseño moderno
- Construcción en aluminio ligero
- Apilable
- Asas integradas
- Kit de montaje con mínimo espacio de almacenamiento y transporte
- Múltiples posibilidades de ampliación
- Accesorios modulares
- IP20
- Configurable a medida bajo consulta

*El envoltente se puede reforzar además con tornillos intermedios

Diseñado como Rack 19", caja de sobremesa, caja de pared, o envoltente universal, para la inserción de equipos 19" según normativa IEC 60297-3-100 ó 297-3-101.

Construcción:

Los laterales y tapas se montan sin herramientas, gracias a unas pestañas que actúan como piezas de unión. Si se requiere, se puede reforzar la estructura con 4 tornillos (incluidos).

Material:

Tapa superior / inferior: Aluminio 1.5 mm

Laterales: Aluminio 1.2 mm

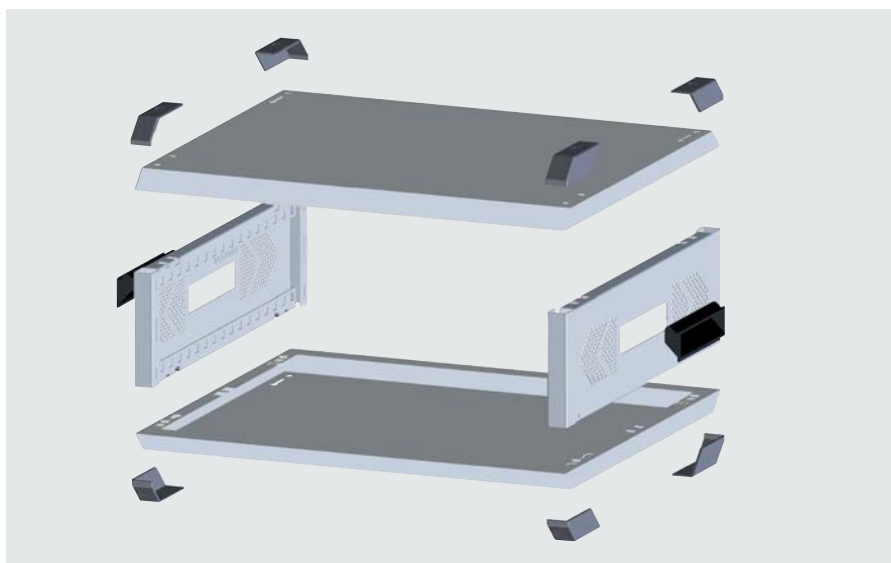
Superficie:

Tapa superior/inferior:

gris oscuro RAL 7037

Laterales: gris claro RAL 7035

Índice de Protección: IP 20



Otras medidas (p.ej. 84, 63 ó 42 pasos) son realizables a medida.
Zubehörteile sind auf Wunsch erhältlich - fragen Sie uns!

Profundidad mm	Profundidad útil mm	Altura UA	Anchura mm	Referencia
350	304	3 UA	537	195-313-00
450	404		537	195-413-00
550	504		537	195-513-00
350	304	4 UA	537	195-314-00
450	404		537	195-414-00
550	504		537	195-514-00
350	304	6 UA	537	195-316-00
450	404		537	195-416-00
550	504		537	195-516-00



Funcionalidad por encima de la media

ZENITH^{2.0}



Ejemplo de configuración: Envolvente con puerta transparente y panel posterior sin ventilación

Das Gehäuse dient zur Aufnahme von 19"-Einschüben, Fachböden oder 19"-Baugruppenträgern.

Aufgrund der verfügbaren Größen bis zu 18 HE kann es auch als Schranksystem eingesetzt werden.

- Diseño futurista y funcional
- Asas de transporte integradas en el lateral
- Ventilación integrada "invisible"
- Compartimentable interiormente
- Montaje modular
- Sistema 19" hasta 18 UA
- Dimensiones de montaje según IEC 60297-3-100

Construcción:

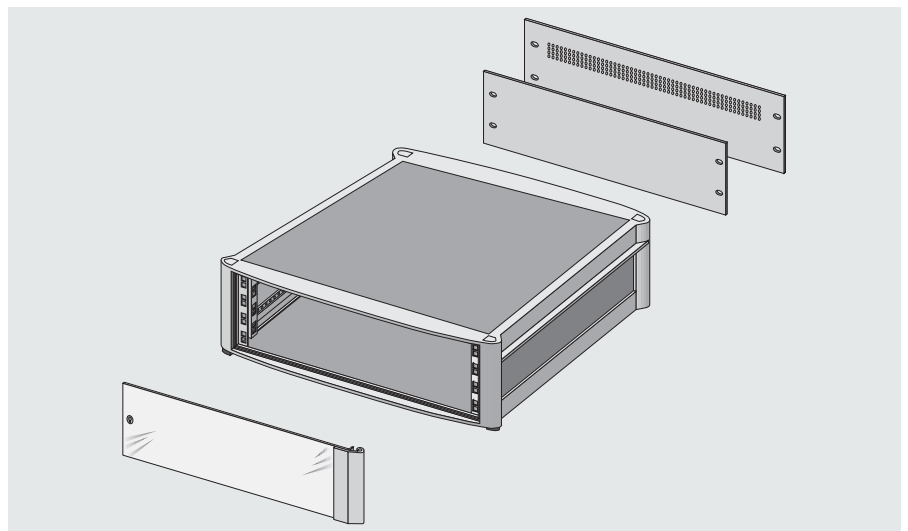
Front- und rückseitige Al-Druckgussrahmen bilden mit Strangpressprofilen einen soliden Rahmen. Die Seitenwände und Deckbleche sind gegen Zugriff von außen gesichert und können von innen demontiert werden.

Ein seitlich angeordnetes, nicht sichtbares, passives Belüftungssystem ist in allen Gehäusen integriert.

Superficie:

Rahmen und Kopf-/Bodenbleche:
gris claro RAL 7035

Vertikalprofile und Seitenwände:
silbergrau RAL 7001



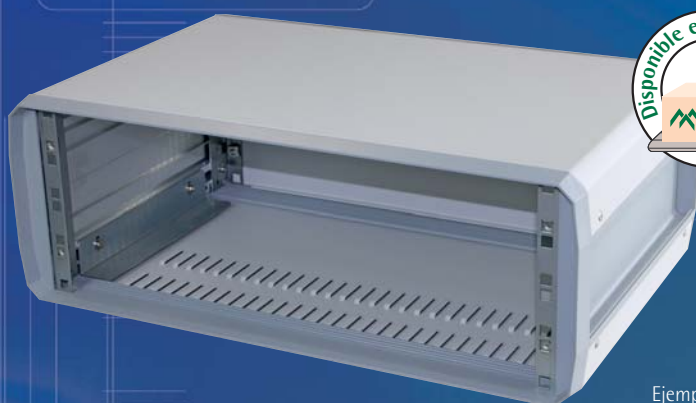
Zubehörteile sind auf Wunsch erhältlich - fragen Sie uns!

Profundidad mm	Profundidad útil mm	Altura UA	Altura mm	Altura útil mm	Referencia 19"-Gehäuse	Referencia Gleitschiene für 19"-Gehäuse	Referencia 19"-Gehäuse mit Sichttür	Referencia Gleitschiene für 19"-Gehäuse mit Sichttür
525	450	3	170,6	132,5	160-503-10	160-012-52	160-503-60	160-012-56
		4	215,1	177	160-504-10		160-504-60	
		6	304,1	266	160-506-10		160-506-60	
		9	437,1	399	160-509-10		160-509-60	
625	550	4	215,1	177	160-604-10	160-012-62	160-604-60	160-012-66
		6	304,1	266	160-606-10		160-606-60	
		9	437,1	399	160-609-10		160-609-60	
		12	570,6	532,5	160-612-10		160-612-60	
		15	703,3	667	160-615-10		160-615-60	
		18	836,8	800	160-618-10		160-618-60	



La gama de envoltentes universal para el uso tanto como rack 19" y como sobremesa

apra Line



Ejemplo de configuración

- Diseño estándar incluye asas ergonómicas
- De fácil mantenimiento y ahorro de costes de montaje: todos los paneles pueden desmontarse fácilmente
- Ventilación óptima por base y panel posterior con rejilla
- Normativa de protección VDE cumpliendo DIN EN 60204 parte 1 y DIN 46008
- Dimensiones de montaje según IEC 60297-3-100

Construcción:

Die in der Breite variablen baugleichen Front- und Rückrahmen bestehen jeweils aus zwei seitlichen Kunststoffteilen, die durch Aluminium-Querprofile miteinander verbunden sind. Diese Rahmen werden durch Tiefenprofile verbunden und mit den Rasterschienen verschraubt. In den Tiefenprofilen sind ergonomisch geformte Griffmulden sowie Nuten für den Einsatz von Befestigungsmuttern integriert.

Superficie:

Abdeckbleche:

RAL 7035 gris claro

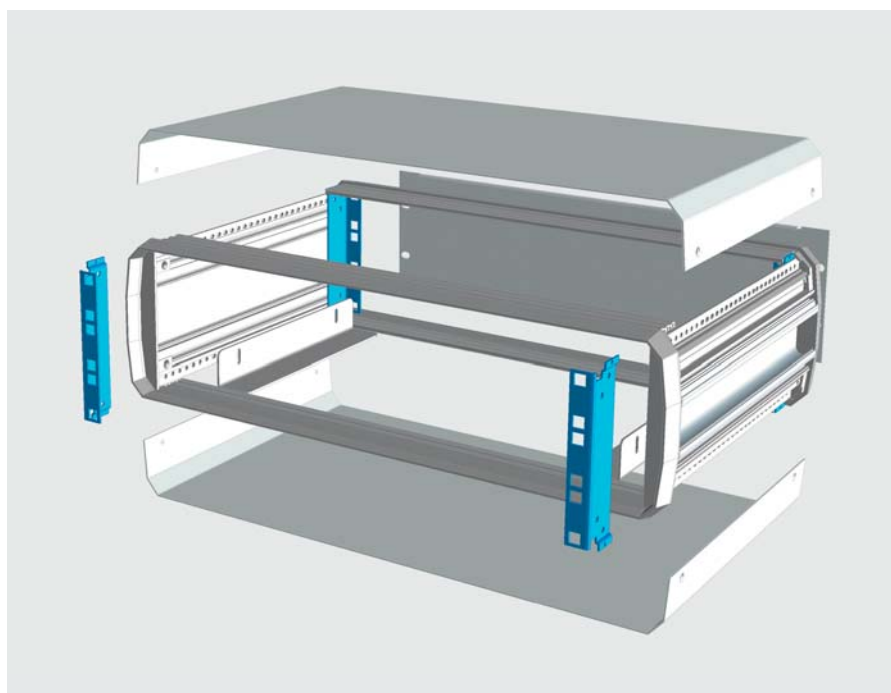
Rahmen und Seitenprofile:

RAL 7001 silbergrau

Índice de Protección:

IP 30: geschlossen, IP 20: belüftet

Suministro: montiert



Caja 19" 2 UA

Profundidad mm	Profundidad útil mm	Descripción	Altura mm	Referencia
262	222	geschlossen	105	140-201
262	222	belüftet in Rückwand und Boden	105	140-251
302	262	geschlossen	105	140-211
302	262	belüftet in Rückwand und Boden	105	140-261

Das Gehäuse apraLine ist ausserdem in folgenden Höhen verfügbar: 3 HE, 4 HE, 6 HE, 7 HE, 8 HE sowie 9 HE, jeweils in belüfteter und unbelüfteter Variante. Fragen Sie uns - wir beraten Sie gern!



Calidad comprobada – Protección óptima

apraTeK



Sistema de envolventes 19" **apraTeK**

- Máxima funcionalidad
- Ideal para aplicaciones en maquinaria herramienta
- Con prácticas asas de transporte
- IP 20
- Útil tanto en pequeño rack, como racks de media altura (20 UA)
- Con pies de apoyo antideslizantes
- Alta estabilidad
- Ventilación en panel posterior e inferior
- Dimensiones de montaje según IEC 60297-3-100

La óptima combinación de economía y funcionalidad diferencia la gama apraTek. La estructura reforzada mediante soldadura permite soportar grandes cargas, y la hace ideal para los entornos industriales más exigentes, ya sea como envolvente o armario rack (hasta 20 UA).

La caja para equipos móviles

apralITE



Sistema de envolventes 19" **apralITE**

- Caja de aluminio ligero
- Con asas de transporte laterales
- IP 30/20
- Disponible versión 1/2 19"
- Desmontable
- Montaje rápido con pocos tornillos
- Dimensiones de montaje según IEC 60297-3-100

La gama de envolventes apralITE es ideal para aplicaciones móviles. Su construcción ligera y las asas de transporte integradas permiten una fácil movilidad. Gracias a sus pocos tornillos de montaje se puede montar y desmontar fácilmente.