



TANQUE ACONDICIONADOR DE FANGOS TAF

El acondicionamiento de fangos se realiza para facilitar la pérdida de agua de los fangos durante el secado mecánico, haciéndolo más eficaz, y rentable económicamente. Con la adicción de químicos se reduce la humedad de los fangos.

El acondicionamiento químico de los fangos facilita en gran medida los procesos de filtración o decantación.

Los flóculos se consiguen agregando reactivos floculantes como cloruro férrico, cal, sales ferrosas y manteniendo la mezcla en ligera agitación durante cierto tiempo.

La adicción de cal, hace que el fango tenga más porosidad, consiguiendo un fango inerte y con mayor sequedad.

Una vez realizado el pretratamiento del fango, puede seguirse con su deshidratación mediante filtro prensa u otro sistema alternativo.

El acondicionamiento de fangos, previo a la deshidratación de los mismos se realiza en el interior de un depósito de P.R.F.V. cilíndrico vertical.

Para la agitación y mezcla de los fangos se utiliza un agitador. El funcionamiento del agitador se controla desde el cuadro general de planta.



FUNCIONAMIENTO DEL EQUIPO

El tanque acondicionador de fangos esta provisto de sistemas de nivel, que nos indican el nivel de fango existente en cada momento.

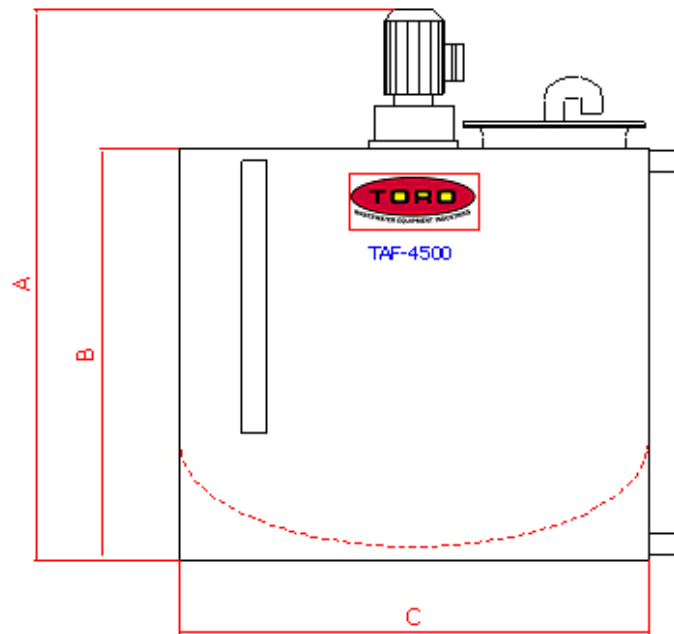
- Nivel de mínimos: para controlar que el agitador no esta trabajando en vacío.
- Nivel máximo: con la finalidad de que no rebosen los fangos.

Además el propio tanque construido en PRFV, tiene una banda de visibilidad que nos permite controlar de forma visual el nivel de fangos.



BANDA DE VISIBILIDAD

ESPECIFICACIONES



	TAF 3000	TAF 4500	TAF 6000	TAF10000
Altura depósito	1.680	1.760	1.800	2.400
Ø depósito	1.600	2.000	2.325	2.500
Altura Total	2.130	2.200	2.350	3.000
Capacidad (l)	3.000	4.600	6.000	10.000
Agitador	0,75-120/200	0,75-120/500	1,5-120/600	2,2-90/800
Hélice Ø	500	500	600	800
Tipo	GAMMA	GAMMA	GAMMA	GAMMA