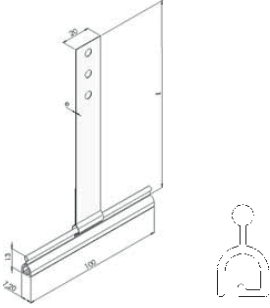
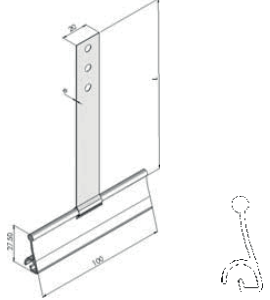
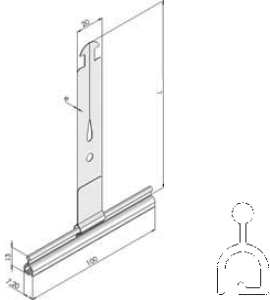
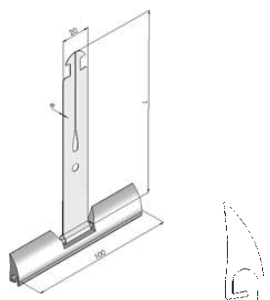
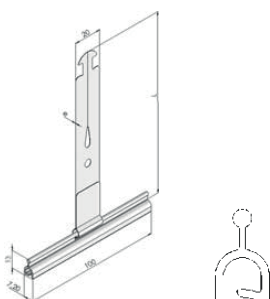


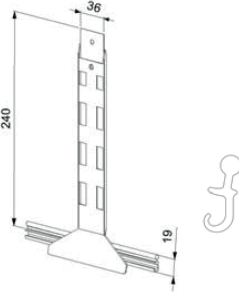
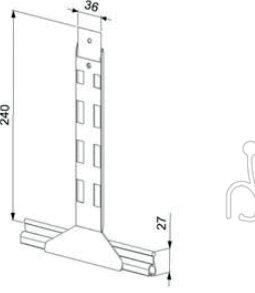
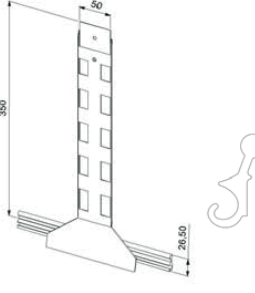
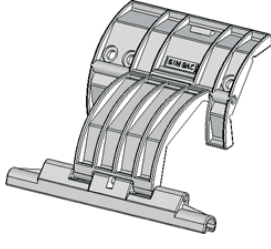
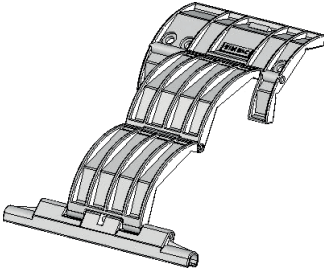


# TIRANTES

	Descripción	Código	Medidas / Color	Emb.
	Tirante fleje taladros ESTÁNDAR.	7007-134 7007-105 7007-106 7007-135 7007-107 7007-108 7007-109 7007-110	L = 100 mm. E= 0,25 mm. Natural500 L = 130 mm. E= 0,25 mm. Natural500 L = 130 mm. E= 0,25 mm. Lacado 500 L = 150 mm. E= 0,25 mm. Natural500 L = 170 mm. E= 0,25 mm. Natural500 L = 170 mm. E= 0,25 mm. Lacado 500 L = 190 mm. E= 0,30 mm. Natural500 L = 190 mm. E= 0,30 mm. Lacado 500	
	Tirante fleje taladros MAXI.	7007-111 7007-112 7007-113 7007-114	L = 170 mm. E= 0,25 mm. Natural500 L = 170 mm. E= 0,25 mm. Lacado 500 L = 190 mm. E= 0,30 mm. Natural500 L = 190 mm. E= 0,30 mm. Lacado 500	
	Tirante fleje autoanclaje ESTÁNDAR.	7007-115 7007-116 7007-136 7007-137 7007-117 7007-118 7007-119 7007-120	L = 130 mm. E= 0,25 mm. Natural500 L = 130 mm. E= 0,25 mm. Lacado 500 L = 150 mm. E= 0,25 mm. Natural500 L = 165 mm. E= 0,25 mm. Natural500 L = 170 mm. E= 0,25 mm. Natural500 L = 170 mm. E= 0,25 mm. Lacado 500 L = 190 mm. E= 0,30 mm. Natural500 L = 190 mm. E= 0,30 mm. Lacado 500	
	Tirante fleje autoanclaje ALETA.	7007-102 7007-103 7007-104	L = 130 mm. E= 0,25 mm. Natural500 L = 170 mm. E= 0,25 mm. Natural500 L = 190 mm. E= 0,30 mm. Natural500	
	Tirante fleje autoanclaje GP.	7007-78 7007-79	L = 130 mm. E= 0,25 mm. Natural500 L = 130 mm. E= 0,25 mm. Lacado 500	

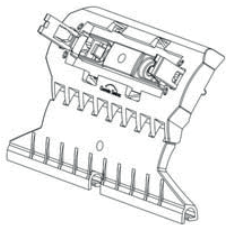
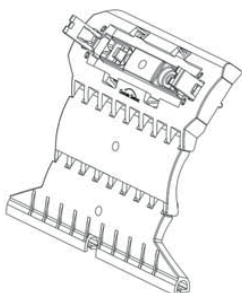
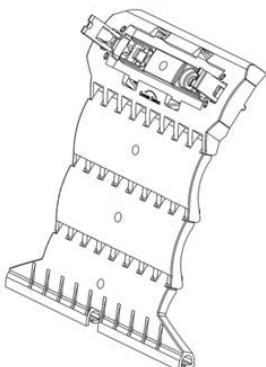
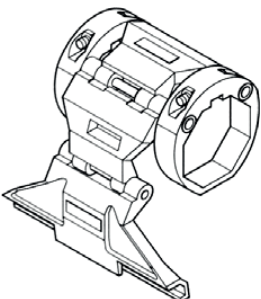


# TIRANTES

	Descripción	Código	Medidas / Color	Emb.
	Tirante Fleje Taladros con funda protectora de plástico.	7007-156	R1500 - 240	200
	Tirante Fleje Taladros con funda protectora de plástico.	7007-157	Lama Recta - 240	200
	Tirante Fleje Taladros con funda protectora de plástico.	7007-158	R3000 - 350	100
	Tirante CLINQUANT.	7007-90	Oct. 60 1 SEC	25
		7007-91	Oct. 60 1 SEC (200)	200
	Tirante CLINQUANT.	7007-94	Oct. 60 2 SEC	25
		7007-95	Oct. 60 2 SEC (200)	200

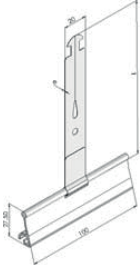



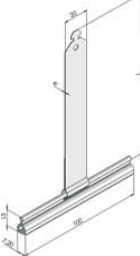



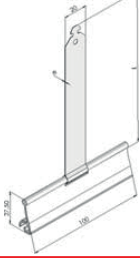

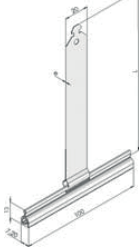



# TIRANTES

	Descripción	Código	Medidas	Emb.
	Tirante Seguridad CHAMPION sin eslabones intermedios.	7007-159	Lama 9 mm.	100
		7007-160	Lama 14 mm.	100
	Tirante Seguridad CHAMPION con 1 eslabón intermedio.	7007-161	Lama 9 mm.	100
		7007-162	Lama 14 mm.	100
	Tirante Seguridad CHAMPION con 2 eslabones intermedios.	7007-163	Lama 9 mm.	100
		7007-164	Lama 14 mm.	100
	Tirante Bloqueo para cardán y motor.	6007-30	40 Oct. 3 Elementos, Lama 9	25
		6007-31	60 Oct. 3 Elementos, Lama 9	25
		6007-32	60 Oct. 4 Elementos, Lama 9	25
		6007-33	60 Oct. 3 Elementos, Lama 14	25
		6007-34	60 Oct. 4 Elementos, Lama 14	25
		6007-35	70 Oct. 3 Elementos, Lama 14	25
		6007-36	70 Oct. 4 Elementos, Lama 14	25

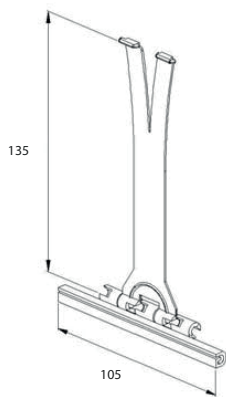


# TIRANTES

	Descripción	Código	Medidas / Color	Emb.
 	Tirante fleje autoanclaje MAXI.	7007-121	L = 170 mm. E= 0,25 mm. Natural	500
		7007-122	L = 170 mm. E= 0,25 mm. Lacado	500
		7007-123	L = 190 mm. E= 0,30 mm. Natural	500
		7007-124	L = 190 mm. E= 0,30 mm. Lacado	500
 	Tirante fleje autoanclaje RD.	7007-138	L = 190 mm. E= 0,30 mm. Natural	500
 	Tirante fleje punto martillo ESTÁNDAR.	7007-133	L = 130 mm. E= 0,25 mm. Natural	500
 	Tirante fleje punto martillo ALETA.	7007-97	L = 130 mm. E= 0,25 mm. Natural	500
		7007-98	L = 170 mm. E= 0,25 mm. Natural	500
		7007-99	L = 190 mm. E= 0,30 mm. Natural	500
 	Tirante fleje punto martillo MAXI.	7007-127	L = 190 mm. E= 0,30 mm. Natural	500
		7007-128	L = 190 mm. E= 0,30 mm. Lacado	500
 	Tirante fleje punto martillo GP.	7007-129	L = 130 mm. E= 0,25 mm. Natural	500
		7007-130	L = 130 mm. E= 0,25 mm. Lacado	500
		7007-131	L = 170 mm. E= 0,25 mm. Natural	500
		7007-132	L = 170 mm. E= 0,25 mm. Lacado	500



# TIRANTES



Descripción

Código

Medidas

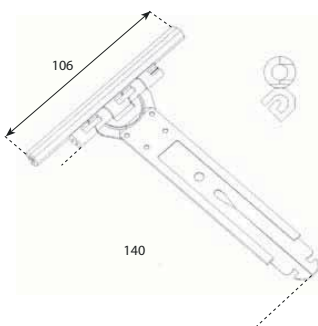
Emb.

Tirante plástico reforzado tipo Y.

7007-166

Perfil reforzado

500

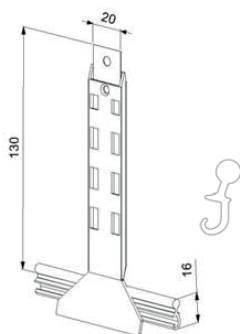


Fleje tirante autoanclaje MIXTO recubierto de poliamida.

7007-100

Perfil reforzado

500

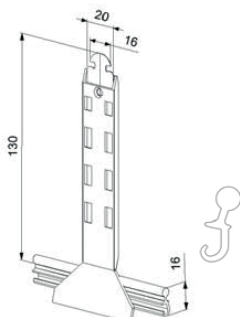


Tirante Fleje Taladros con funda protectora de plástico.

7007-154

R100 - 130

500



Tirante Fleje Autoanclaje con funda protectora de plástico.

7007-155

R100 - 130

500