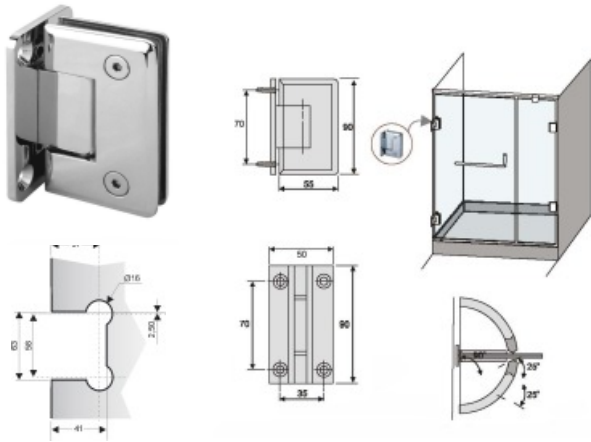
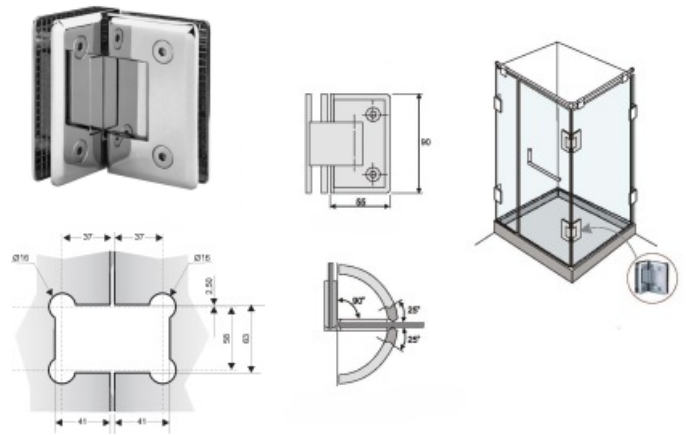


SUVISUR

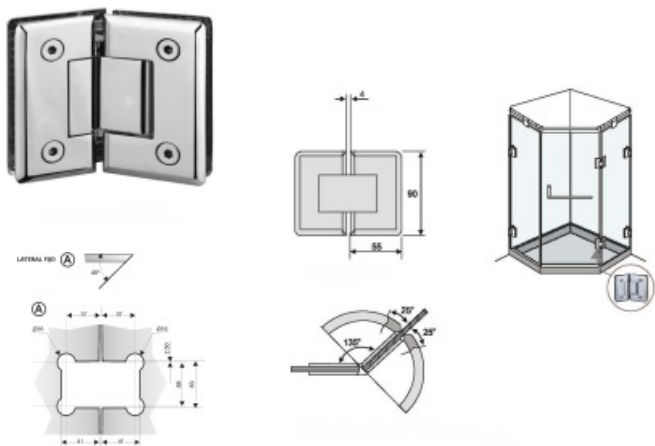
BAÑO



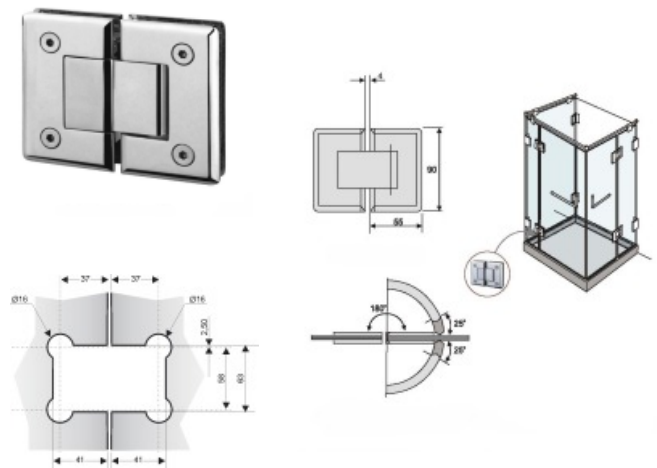
REFERENCIA	DESCRIPCIÓN	ACABADO
110051SV	Bisagra simple pared-vidrio 90° 8-10 mm	Brillo
110050ST	Bisagra simple pared-vidrio 90° 8-10 mm	Satinado



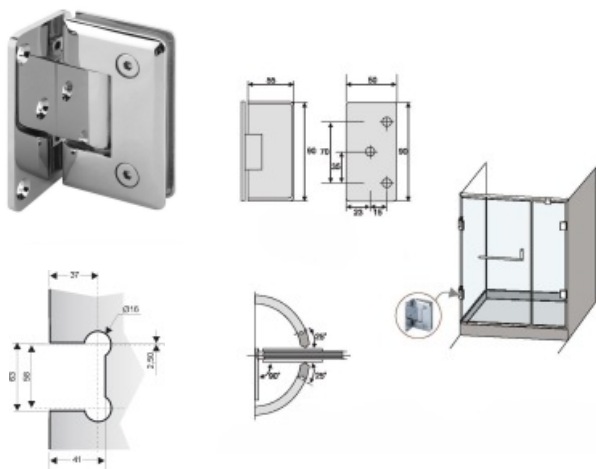
REFERENCIA	DESCRIPCIÓN	ACABADO
110052SV	Bisagra doble vidrio-vidrio 90° 8-10	Brillo
110052ST	mmBisagra doble vidrio-vidrio 90° 8-10	Satinado



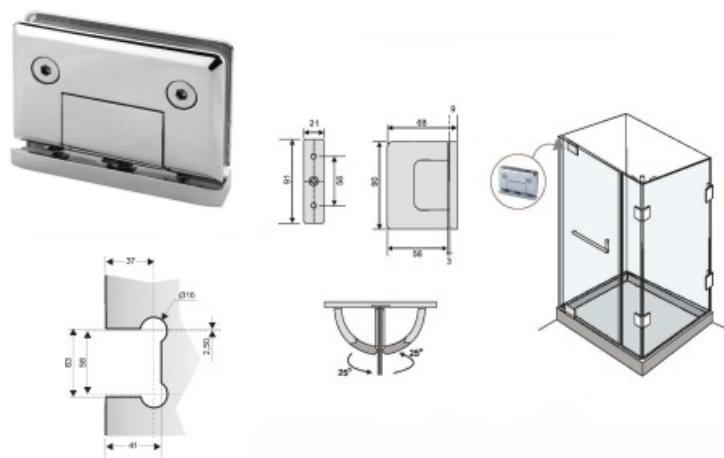
REFERENCIA	DESCRIPCIÓN	ACABADO
110053SV	Bisagra doble vidrio-vidrio 135° 8-10 mm	Brillo
110053ST	Bisagra doble vidrio-vidrio 135° 8-10 mm	Satinado



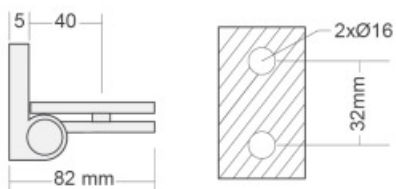
REFERENCIA	DESCRIPCIÓN	ACABADO
110054SV	Bisagra doble vidrio-vidrio 180° 8-10 mm	Brillo
111054ST	Bisagra doble vidrio-vidrio 180° 8-10 mm	Satinado



REFERENCIA	DESCRIPCIÓN	ACABADO
110154ST	Bisagra simple desplazada pared-vidrio 90º 8-10 mm	Brillo
110155ST	Bisagra simple desplazada pared-vidrio 90º 8-10 mm	Satinado



REFERENCIA	DESCRIPCIÓN	ACABADO
110164ST	Bisagra doble vidrio-vidrio 180º 8-10 mm	Brillo



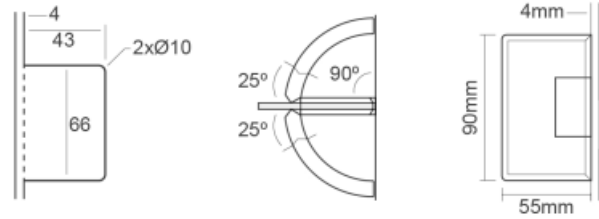
Referencia	Descripción	Acabado
110001SC	Bisagra simple elevable 6-8 mm 90º derecha	Brillo
110002SC	Bisagra simple elevable 6-8 mm 90º izquierda	Brillo



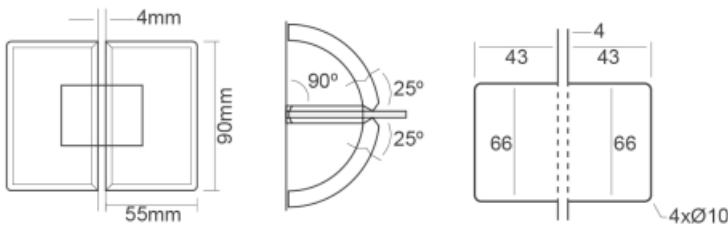
Referencia	Descripción	Acabado
110003SC	Bisagra doble elevable 6-8 mm 180º derecha	Brillo
110004SC	Bisagra doble elevable 6-8 mm 180º izquierda	Brillo



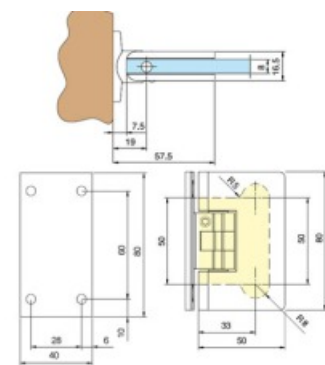
REFERENCIA	DESCRIPCIÓN	ACABADO
110005SC	Bisagra doble elevable 6-8 mm 135º derecha	Brillo
110006SC	Bisagra doble elevable 6-8 mm 135º derecha	Brillo



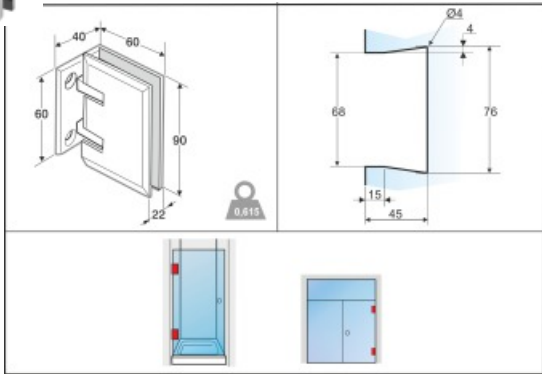
REFERENCIA	DESCRIPCIÓN	ACABADO
110007SC	Bisagra simple desplazada pared-vidrio 90º 8-10 mm regulable y con tornillos ocultos	Brillo



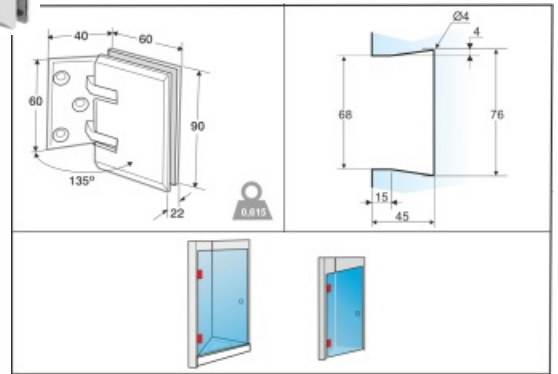
REFERENCIA	DESCRIPCIÓN	ACABADO
110008SC	Bisagra doble vidrio-vidrio 180º 8-10 regulable y con tornillos ocultos	Brillo



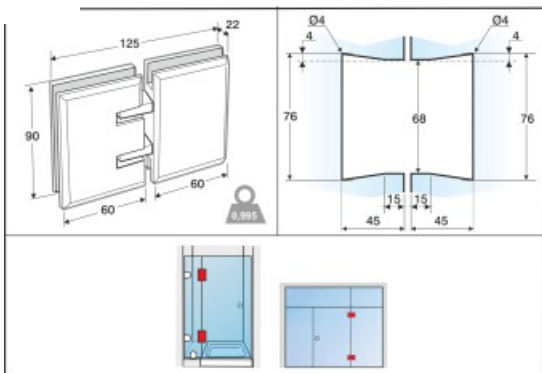
REFERENCIA	DESCRIPCIÓN	ACABADO
110052MS	Bisagra simple pared Vidrio 90º 6-10mm regulable	Brillo



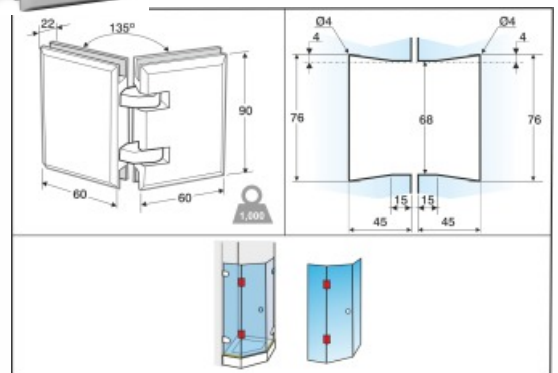
REFERENCIA	DESCRIPCIÓN	ACABADO
BB	Bisagra simple 90°	Brillo-Sat



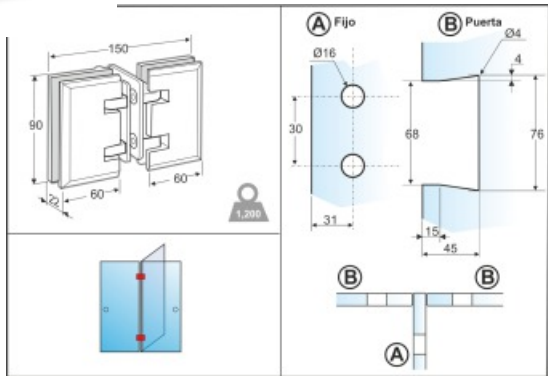
REFERENCIA	DESCRIPCIÓN	ACABADO
BB135°	Bisagra simple 135°	Brillo-Sat



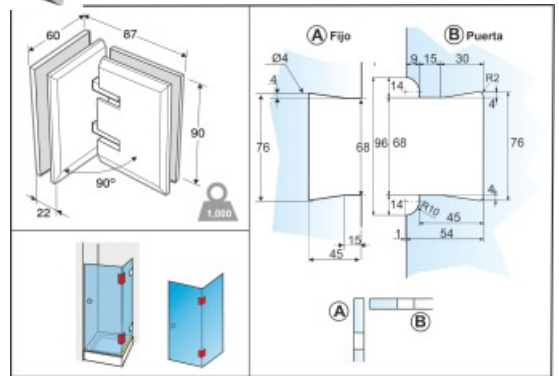
REFERENCIA	DESCRIPCIÓN	ACABADO
BBD	Bisagra doble mismo plano 180°	Brillo-Sat



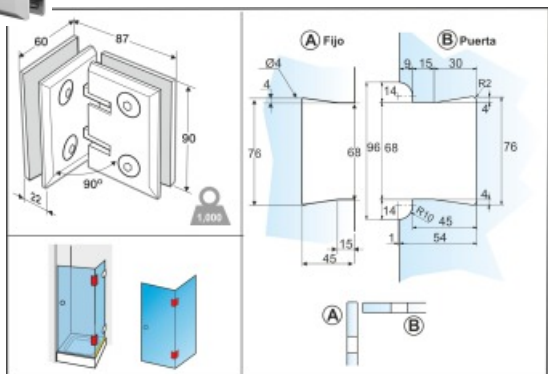
REFERENCIA	DESCRIPCIÓN	ACABADO
BD135°	Bisagra doble mismo plano 135°	Brillo-Sat



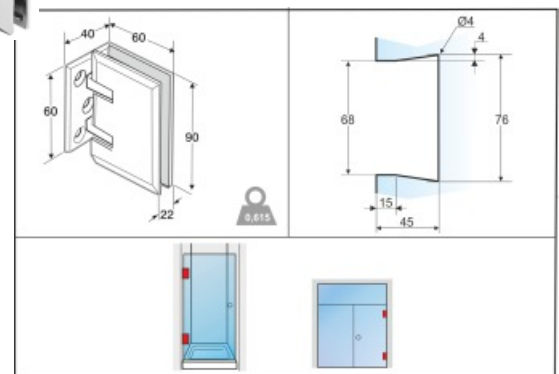
REFERENCIA	Descripción	ACABADO
BBD2	Bisagra doble mismo plano con vidrio central	Brillo-Sat



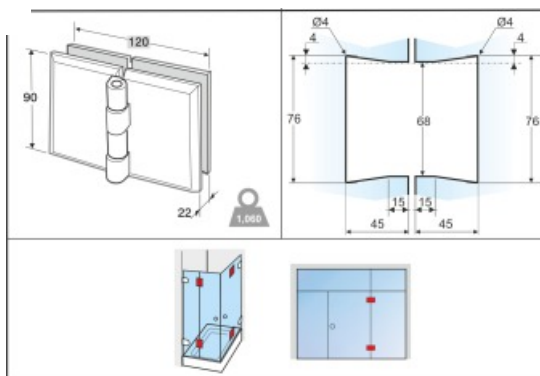
REFERENCIA	Descripción	ACABADO
BBD90	Bisagra doble 90°	Brillo-Sat



REFERENCIA	DESCRIPCIÓN	ACABADO
BBD90°1	Bisagra doble 90°	Brillo-Sat



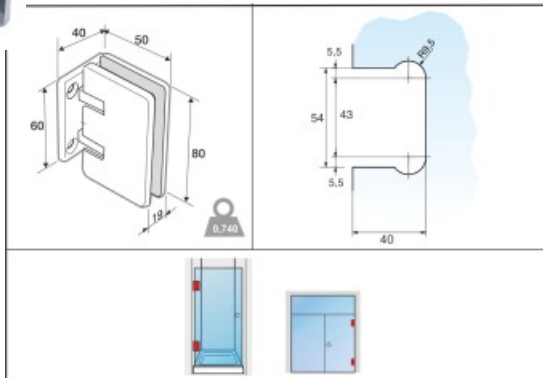
REFERENCIA	DESCRIPCIÓN	ACABADO
BBE	Bisagra simple 90° esquina	Brillo-Sat



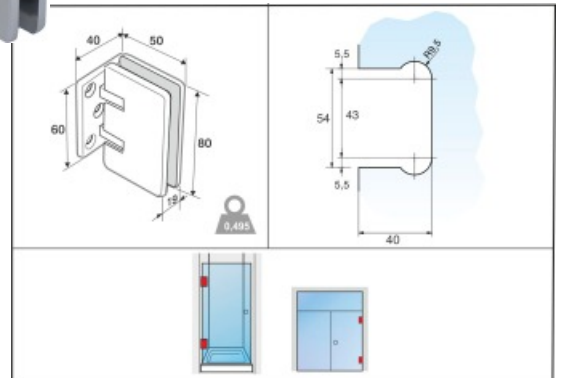
REFERENCIA	DESCRIPCIÓN	ACABADO
BBP	Bisagra plegable mismo plano (Sin retención)	Brillo-Sat

CARACTERÍSTICA GENERALES

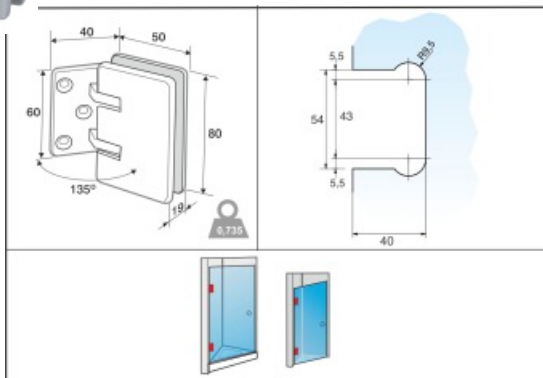
<p>8 a 10 mm</p> <p>1100</p> <p>2300</p> <p>30 Kg</p> <p>Carga MAX. x1</p>	<p>CARACTERÍSTICAS GENERALES:</p> <ul style="list-style-type: none"> ■ Fabricadas en aleación de latón mediante proceso de estampación ■ Modelos con retención a 0° y $\pm 90^\circ$ ■ Tornillería en acero inoxidable ■ Eje de giro en acero inoxidable ■ Casquillos giro de material de alta calidad con lubricantes incorporados libres de mantenimiento ■ Muelles de retención en acero inoxidable ■ Acabados : Cromo brillo - Níquel satinado - Veloux <p>OPCIONES BAJO PEDIDO:</p> <ul style="list-style-type: none"> ■ Otros acabados
--	---



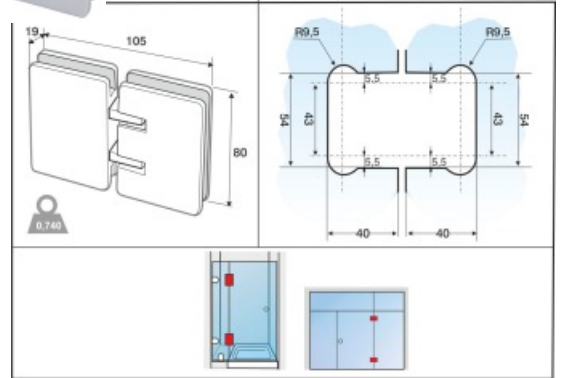
REFERENCIA	DESCRIPCIÓN	ACABADO
360P	Bisagra simple con retención 90° 6-8 mms	Brillo-Sat



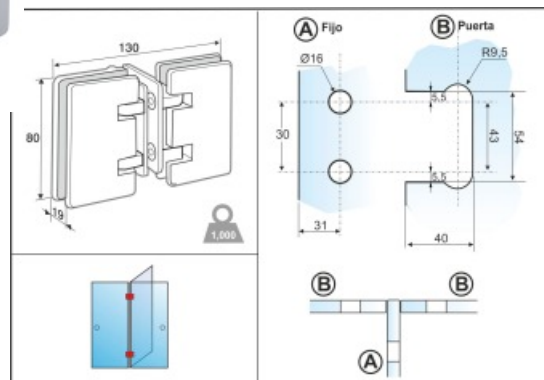
REFERENCIA	DESCRIPCIÓN	ACABADO
362P	Bisagra simple desplazada con retención 90° 6-8 mms	Brillo-Sat



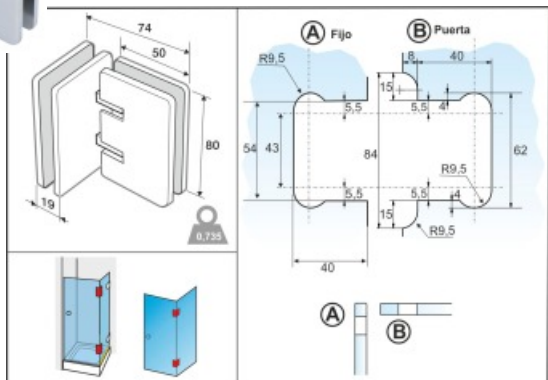
REFERENCIA	DESCRIPCIÓN	ACABADO
361P	Bisagra simple 135°	Brillo-Sat



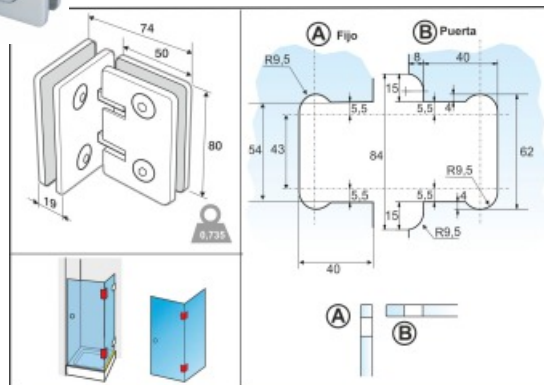
REFERENCIA	DESCRIPCIÓN	ACABADO
363P	Bisagra doble mismo plano	Brillo-Sat



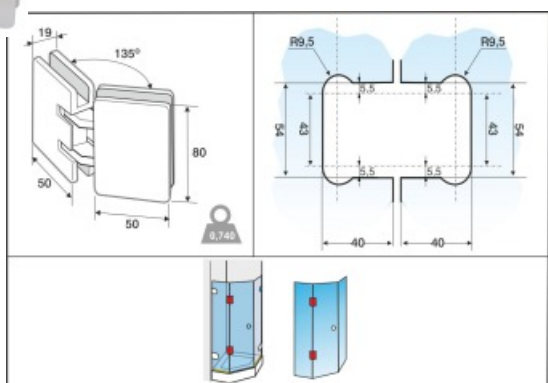
REFERENCIA	DESCRIPCIÓN	ACABADO
367S	Bisagra Doble Mismo Plano con Vidrio Central	Brillo-Sat



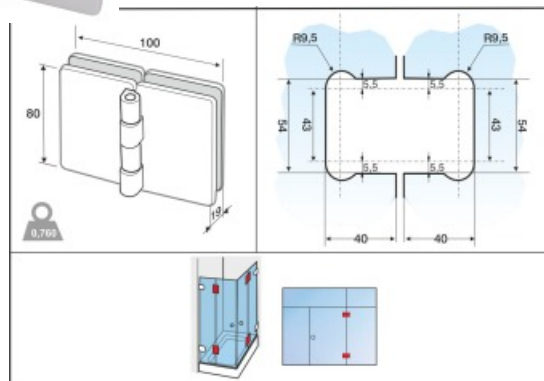
REFERENCIA	DESCRIPCIÓN	ACABADO
365P	Bisagra doble 90°	Brillo-Sat



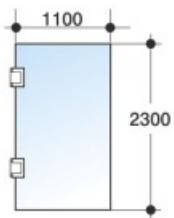
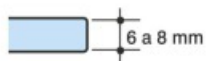
Referencia	Descripción	Acabado
368P	Bisagra doble 90°	Brillo-Sat



Referencia	Descripción	Acabado
364P	Bisagra doble 135° mismo plano	Brillo-Sat



Referencia	Descripción	Acabado
366P	Bisagra plegable mismo plano (Sin Retención)	Brillo-Sat



30 Kg

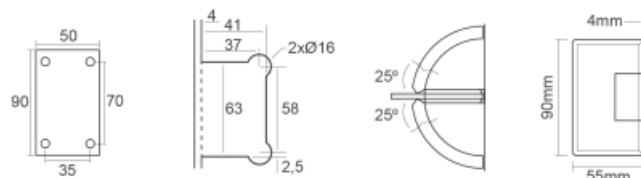
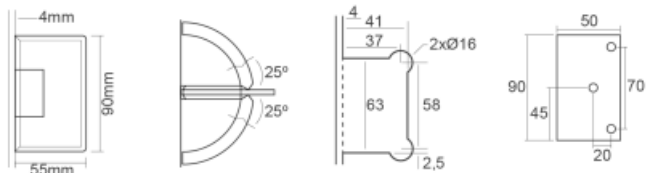


CARACTERISTICAS GENERALES:

- Fabricadas en aleación de latón mediante proceso de estampación
- Modelos con retención a 0° y ±90°
- Tornillería en acero inoxidable
- Eje de giro en acero inoxidable
- Casquillos giro de alta calidad con lubricantes incorporados libres de mantenimiento
- Muelles de retención en acero inoxidable
- Acabados : Cromo brillo - Níquel satinado - Velour

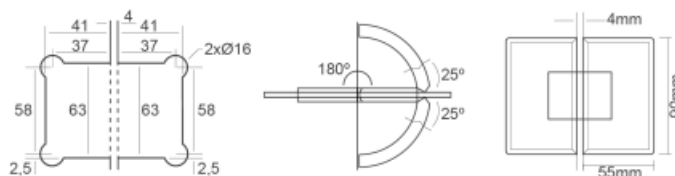
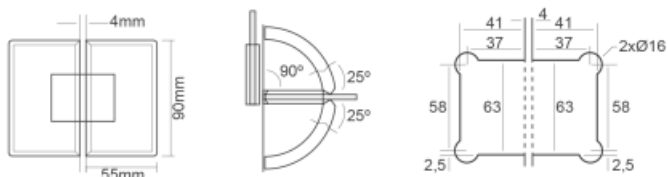
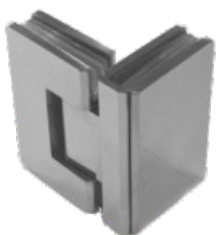
OPCIONES BAJO PEDIDO:

- Otros acabados



REFERENCIA	DESCRIPCIÓN	ACABADO
111500CR	Bisagra pared-vidrio 90°	Brillo o Mate

REFERENCIA	DESCRIPCIÓN	ACABADO
111520CR	Bisagra pared-vidrio desplazada 90°	Brillo o Mate



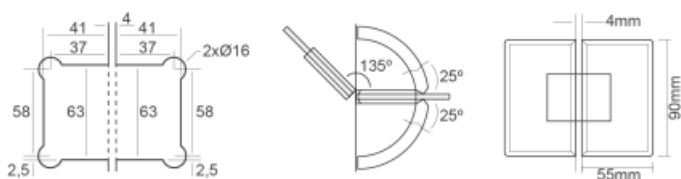
REFERENCIA	DESCRIPCIÓN	ACABADO
111530CR	Bisagra v-v 90°	Brillo o Mate

REFERENCIA	DESCRIPCIÓN	ACABADO
111510CR	Bisagra v-v 180°	Brillo o Mate

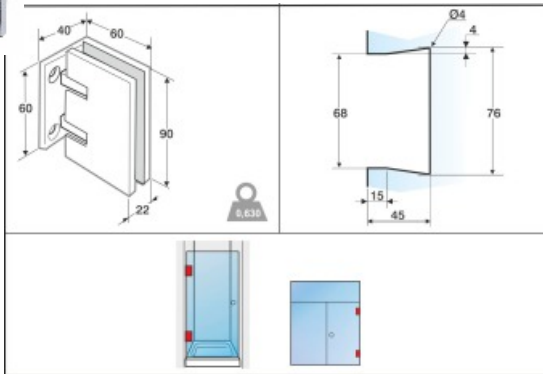


CARACTERÍSTICAS

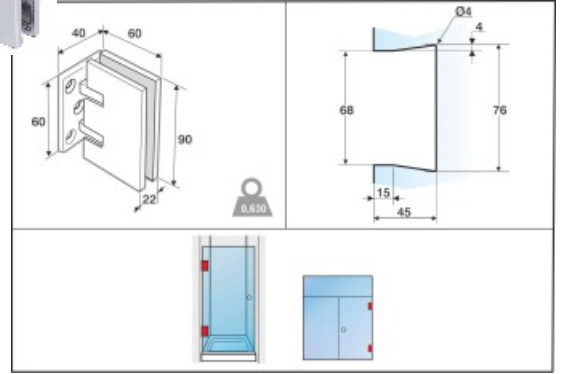
- Acero Inoxidable AISI 304
- Anchura máximo de puerta: 800 mm.
- Para vidrio de 8 a 10 mm.
- Acabados en Brillo o Mate.
- Pared-Vidrio
- Paletón desplazado
- Vidrio-Vidrio



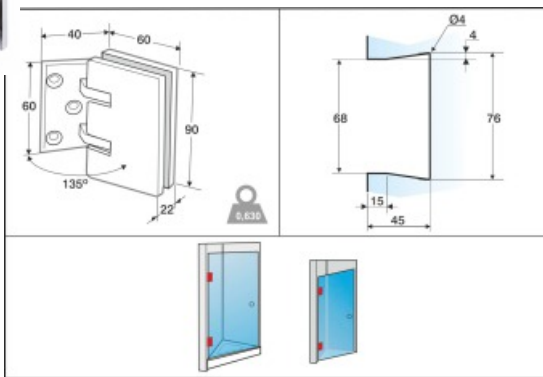
REFERENCIA	DESCRIPCIÓN	ACABADO
111540CR	Bisagra v-v 135°	Brillo o Mate



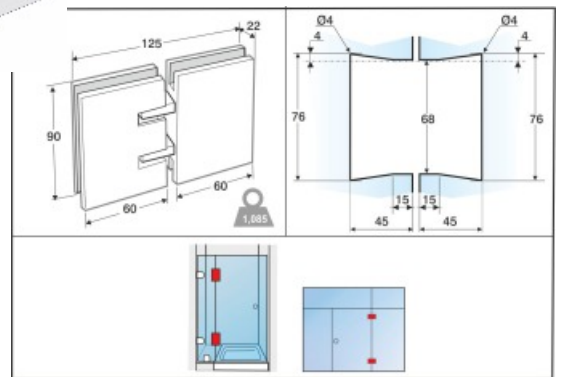
REFERENCIA	DESCRIPCIÓN	ACABADO
360S	Bisagra simple 90°	Brillo-Sat



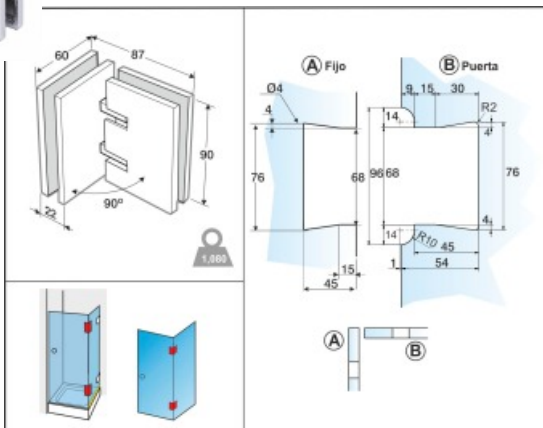
REFERENCIA	DESCRIPCIÓN	ACABADO
362S	Bisagra simple esquina 90°	Brillo-Sat



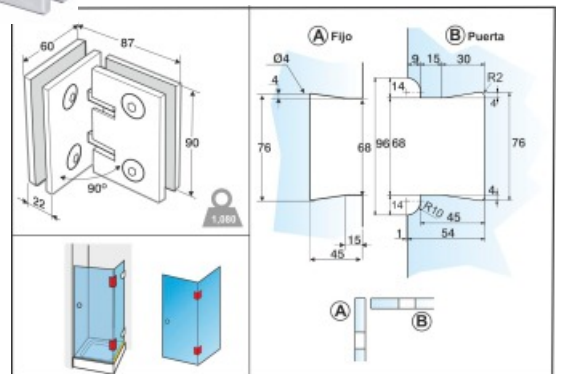
REFERENCIA	DESCRIPCIÓN	ACABADO
361S	Bisagra simple 135°	Brillo-Sat



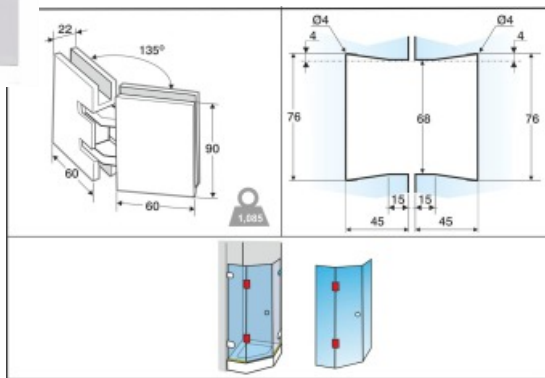
REFERENCIA	DESCRIPCIÓN	ACABADO
363P	Bisagra doble mismo plano	Brillo-Sat



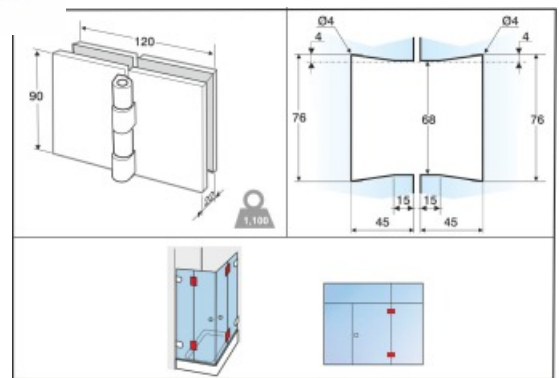
REFERENCIA	DESCRIPCIÓN	ACABADO
365S	Bisagra doble 90°	Brillo-Sat



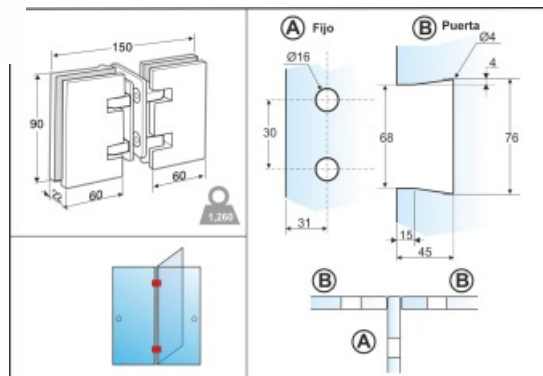
REFERENCIA	DESCRIPCIÓN	ACABADO
368S	Bisagra doble 90°	Brillo-Sat



Referencia	Descripción	Acabado
364S	Bisagra doble 135º mismo plano	Brillo-Sat



Referencia	Descripción	Acabado
366S	Bisagra doble plegable mismo plano (Sin retención)	Brillo-Sat



REFERENCIA	DESCRIPCIÓN	ACABADO
367S	Bisagra doble mismo plano con vidrio central	Brillo-Sat

CARACTERISTICAS GENERALES:

- Fabricadas en aleación de latón mediante proceso de estampación
- Modelos con retención a 0° y ±90°
- Tornillería en acero inoxidable
- Eje de giro en acero inoxidable
- Casquillos giro de alta calidad con lubricantes incorporados libres de mantenimiento
- Muelles de retención en acero inoxidable
- Acabados : Cromo brillo - Níquel satinado - Veloux

GENERAL CHARACTERISTICS:

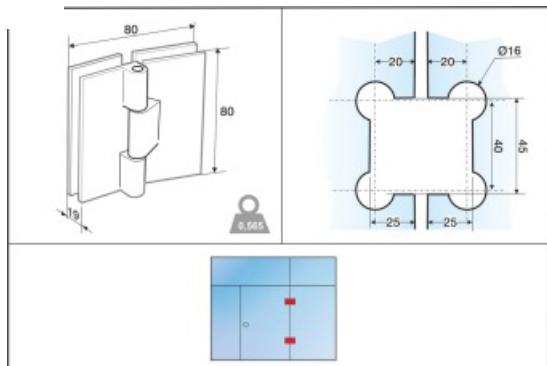
- Manufactured in alloy of brass by stamping process
- Models with retention of 0° and ±90°
- Stainless steel bolts
- Pivot bearing in stainless steel
- High quality bearing material and free maintenance
- Spring of retention in stainless steel
- Finishes: Bright Chrome – Nickel Satin – Veloux

OPCIONES BAJO PEDIDO:

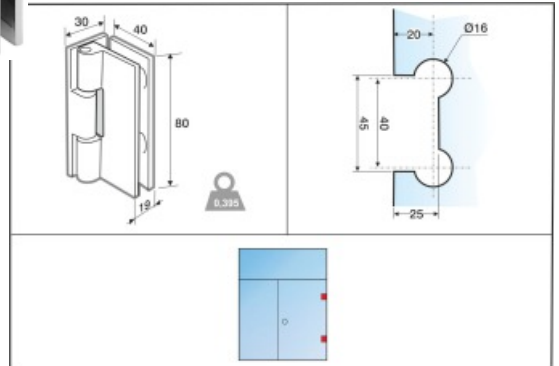
- Otros acabados

OPTIONS UNDER REQUEST:

- Other finishes



REFERENCIA	DESCRIPCIÓN	ACABADO
124N	Bisagra doble plegable mismo plano	Brillo-Sat



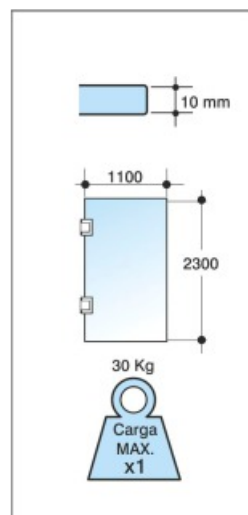
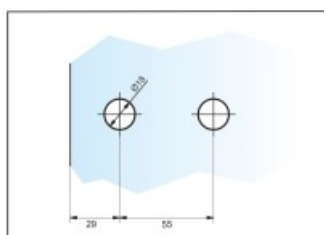
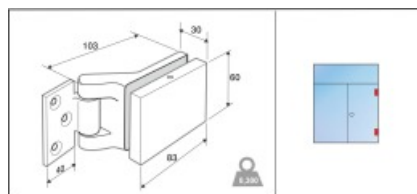
REFERENCIA	DESCRIPCIÓN	ACABADO
126N	Bisagra simple 90º	Brillo-Sat

CARACTERISTICAS GENERALES:

- Fabricadas en aleacion de laton, mediante proceso de estampacion
- Tornilleria en acero inoxidable
- Eje de giro en acero inoxidable
- Casquillos giro de alta calidad con lubricantes incorporados libres de mantenimiento
- Acabados : Cromo brillo - Niquel satinado - Veloux

OPCIONES BAJO PEDIDO:

- Otros acabados



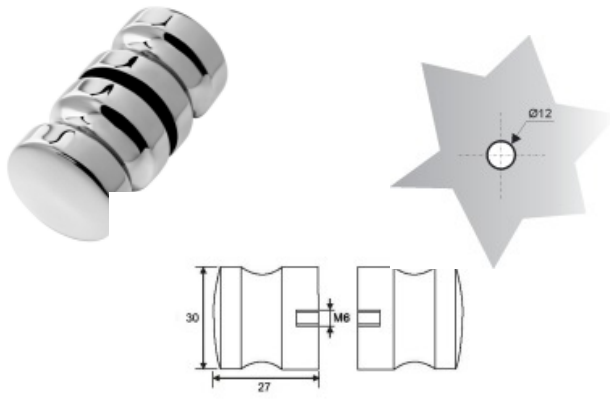
CARACTERISTICAS GENERALES:

- Placas de apriete al vidrio fabricadas con aleación de aluminio mediante proceso de inyección
- Tornilleria en acero inoxidable
- Eje de giro en acero inoxidable
- Casquillos giro de alta calidad con lubricantes incorporados libres de mantenimiento
- Acabados: Cromo brillo - Niquel satinado - Veloux

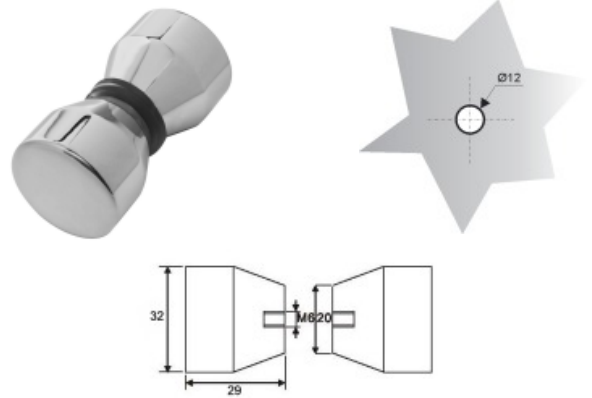
GENERAL CHARACTERISTICS:

- Glass tighten plates manufactured in aluminum alloy by injection process and coated with epoxy paint.
- Stainless steel bolts
- Pivot bearing in stainless steel
- High quality bearing material and free maintenance
- Finishes: Bright Chrome- Nickel Satin - Veloux

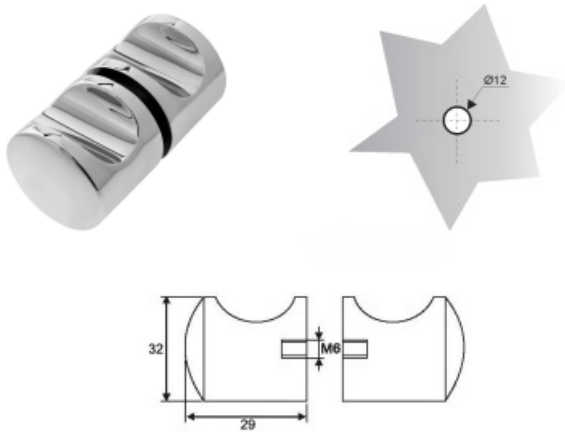
REFERENCIA	DESCRIPCIÓN	ACABADO
BG	Bisagra simple 90º para marcos con Galce de 35 a 40 mm	Brillo-Sat



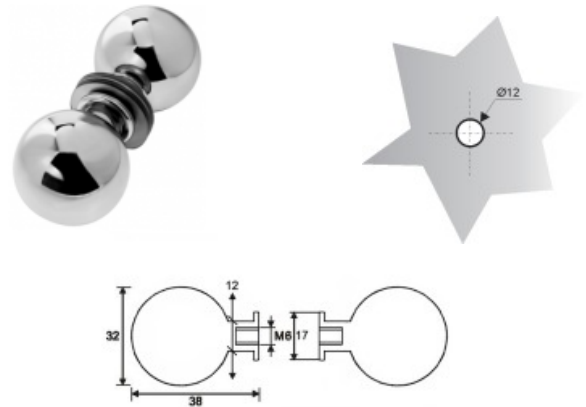
REFERENCIA	DESCRIPCIÓN	GROSOR VIDRIO	ACABADO
114860SV	Pomo diseño Ø30	6-8-10 mm	Brillo



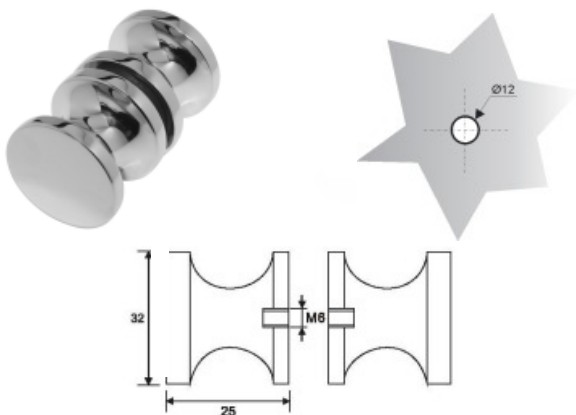
REFERENCIA	DESCRIPCIÓN	GROSOR VIDRIO	ACABADO
114865SV	Pomo cónico Ø30	6-8-10 mm	Brillo



REFERENCIA	DESCRIPCIÓN	GROSOR VIDRIO	ACABADO
114863SV	Pomo cilindro Ø30	6-8-10 mm	Brillo



REFERENCIA	DESCRIPCIÓN	GROSOR VIDRIO	ACABADO
114862SV	Pomo redondo Ø30	6-8-10 mm	Brillo



REFERENCIA	DESCRIPCIÓN	GROSOR VIDRIO	ACABADO
114866SV	Pomo plano Ø30	6-8-10 mm	Brillo



REFERENCIA	DESCRIPCIÓN	GROSOR VIDRIO	ACABADO
110021SC	Pomo cuadrado 40	6-8-10 mm	Brillo

NOTA: CONSULTAR PARA OTROS ACABADOS



REFERENCIA	DESCRIPCIÓN	GROSOR VIDRIO	ACABADO
110017SC	Tirador mampara H estrecho c.c 192 mm	6-8 mm	Brillo



REFERENCIA	DESCRIPCIÓN	GROSOR VIDRIO	ACABADO
110018SC	Tirador mampara Curvo c.c 192 mm	6-8-10 mm	Brillo



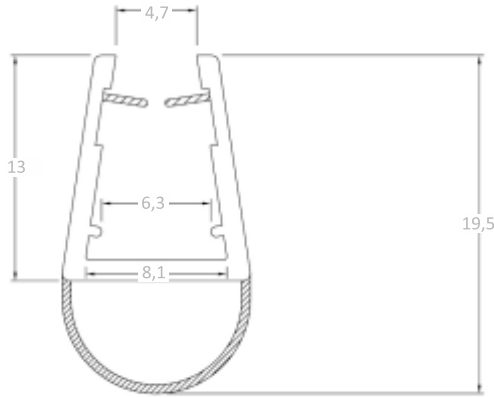
REFERENCIA	DESCRIPCIÓN	GROSOR VIDRIO	ACABADO
110019SC	Tirador mampara H c.c 250 mm	6-8 mm	Brillo



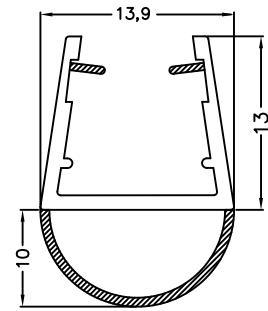
REFERENCIA	DESCRIPCIÓN	GROSOR VIDRIO	ACABADO
110023SC	Tirador mampara Cuadrado c.c 160 mm	6-8-10 mm	Brillo
110024SC	Tirador mampara Cuadrado c.c 250 mm	6-8-10 mm	Brillo



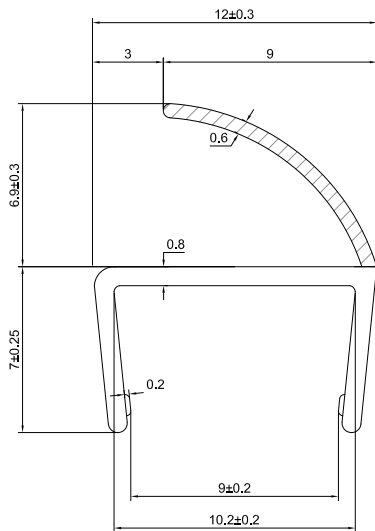
REFERENCIA	DESCRIPCIÓN	GROSOR VIDRIO	ACABADO
110025SC	Tirador mampara C adhesivo	6-8-10 mm	Brillo



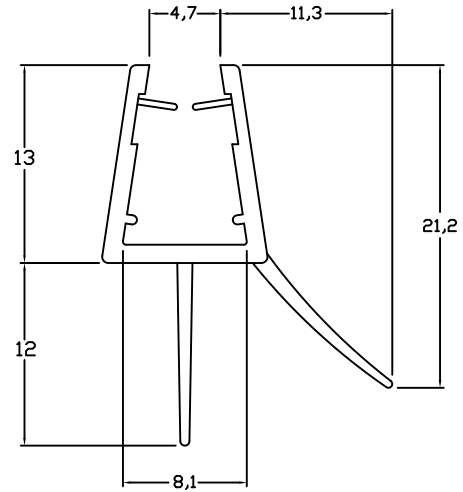
REFERENCIA	Descripción	BARRA
110660AP	Junta burbuja V 6-8 mm	2,20 - 3 metros



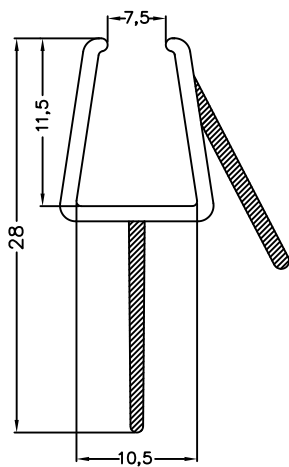
REFERENCIA	DESCRIPCIÓN	BARRA
110660TV	Junta burbuja V 10 mm	2,20 - 3 metros



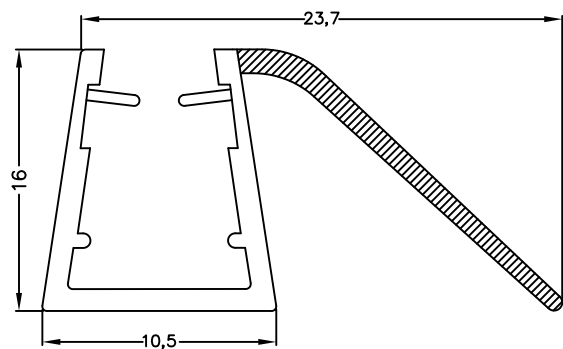
REFERENCIA	DESCRIPCIÓN	BARRA
110664CS	Junta media burbuja V 10mm	3 metros
110663CS	Junta media burbuja V 8mm	3 metros



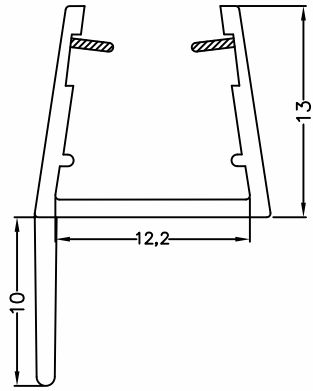
REFERENCIA	DESCRIPCIÓN	BARRA
110659AP	Junta bajo batiente V 6-8 mm VE - DD1	2 metros



REFERENCIA	DESCRIPCIÓN	BARRA
110659TV	Junta bajo batiente V 10 mm	2,20 metros

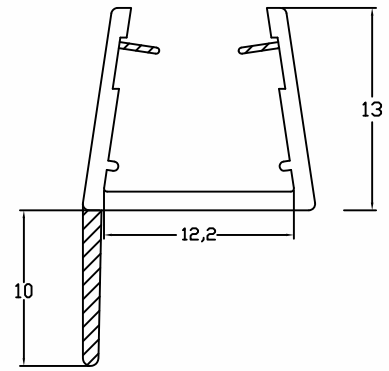


REFERENCIA	DESCRIPCIÓN	BARRA
110662IP	Junta cascada V 6-8 mm	2 metros

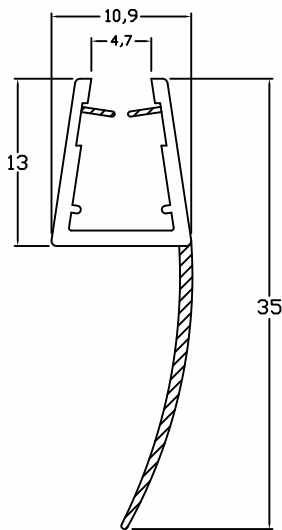


REFERENCIA	DESCRIPCIÓN	BARRA
110654AP	Junta pestaña pequeña V 8-10 mm	3 metros

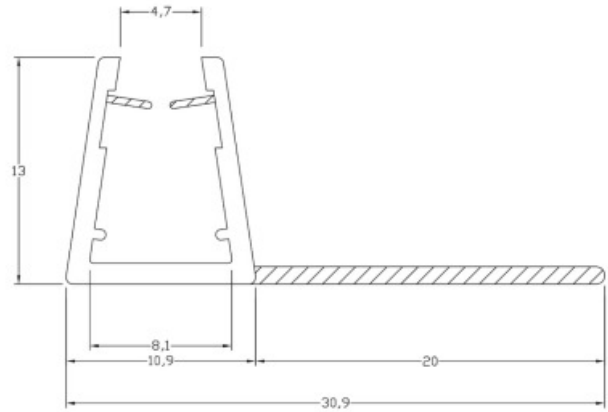
Nota: Vidrio 6mm en paquetes de 20 uds. a 3 metros



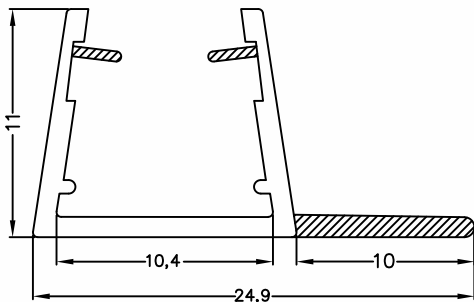
REFERENCIA	DESCRIPCIÓN	BARRA
110661AP	Junta cortina de vidrio V 8-10 mm Tratamiento anti UVA	3 metros



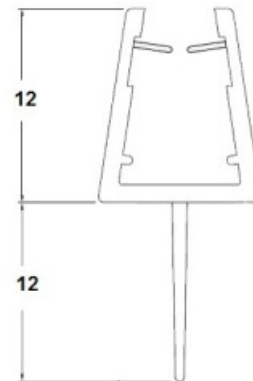
REFERENCIA	DESCRIPCIÓN	BARRA
110655AP	Junta pestaña grande V 6-8 mm	2,10 metros



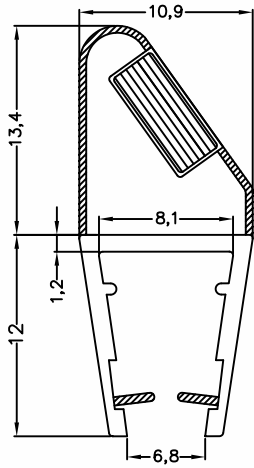
REFERENCIA	DESCRIPCIÓN	BARRA
110652IS	Junta ala cruce 20 mm V10	2,20 metros



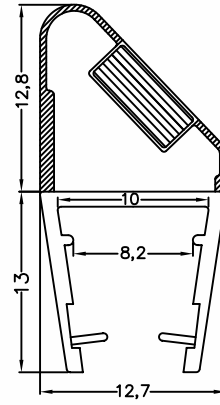
REFERENCIA	DESCRIPCIÓN	BARRA
110652IS	Junta de cruce ala 10 mm V 10 mm	2,20 metros



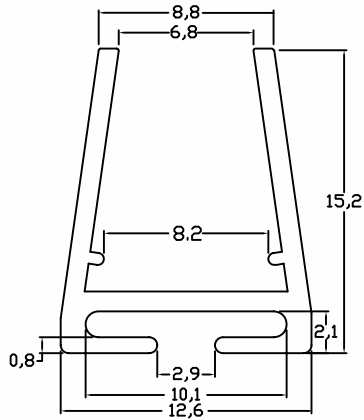
REFERENCIA	DESCRIPCIÓN	BARRA
110665SV	Junta ala central V 6mm	2,20 metros
110665AP	Junta ala central V 8mm	2,20 metros
110665IS	Junta ala central V 10 mm	2,20 metros



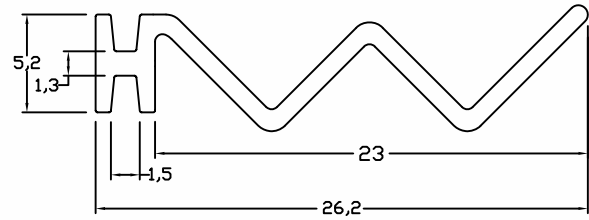
REFERENCIA	DESCRIPCIÓN	BARRA
110657AP	Junta conjunto imán 90°-180° V 6-8 mm	3 metros



REFERENCIA	DESCRIPCIÓN	BARRA
110657IS	Junta conjunto imán 90°-180° V 10 mm	3 metros

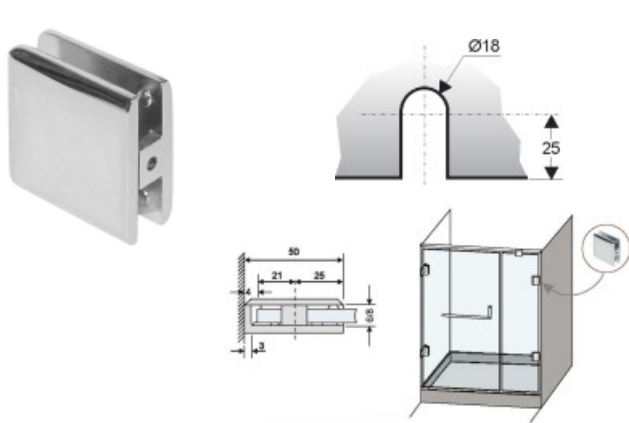


REFERENCIA	DESCRIPCIÓN	BARRA
110670AP	Media junta cortina de cristal V 8-10 mm	3 metros

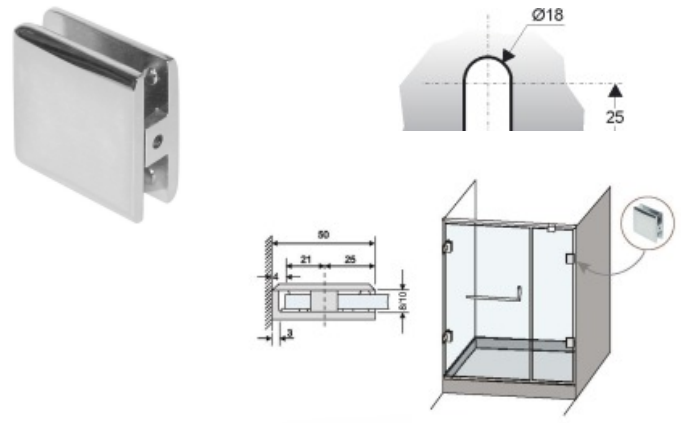


REFERENCIA	DESCRIPCIÓN	BARRA
110672AP	Media junta cortina fuelle 23 mm	rollo

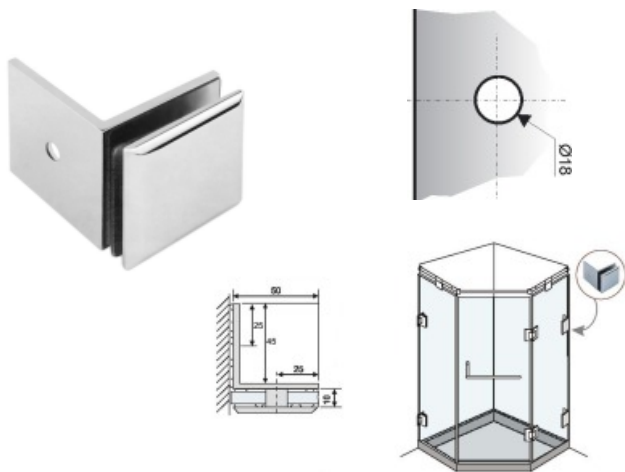
RÍGIDO	FLEXIBLE
CC	



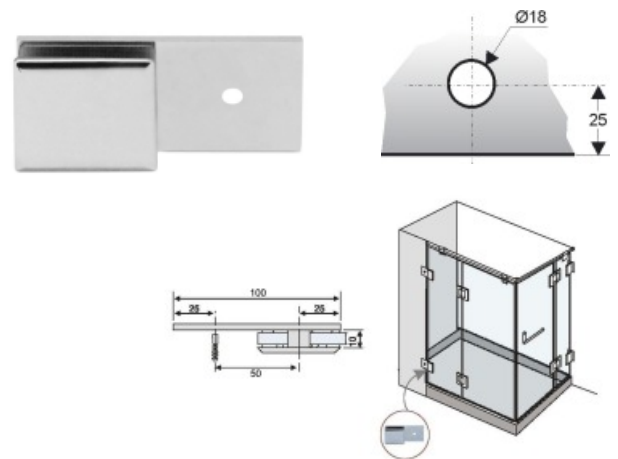
REFERENCIA	DESCRIPCIÓN	ACABADO
100104ST	Unión una luna biselada v 6-8 mms	Brillo



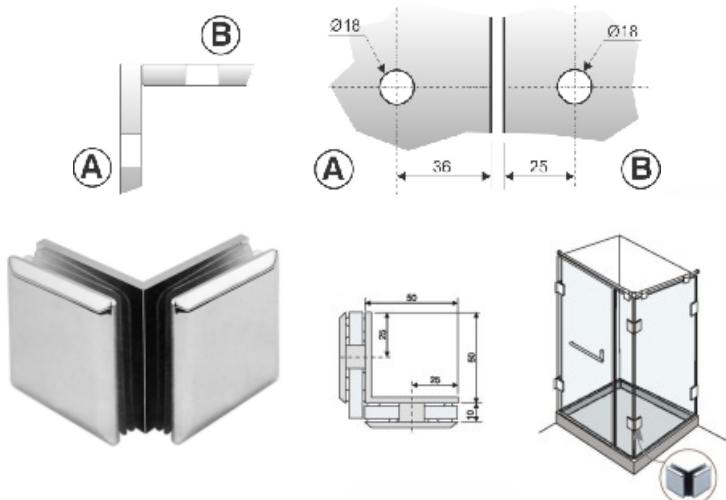
REFERENCIA	DESCRIPCIÓN	ACABADO
102103ST	Unión una luna biselada v 8-10 mms	Brillo



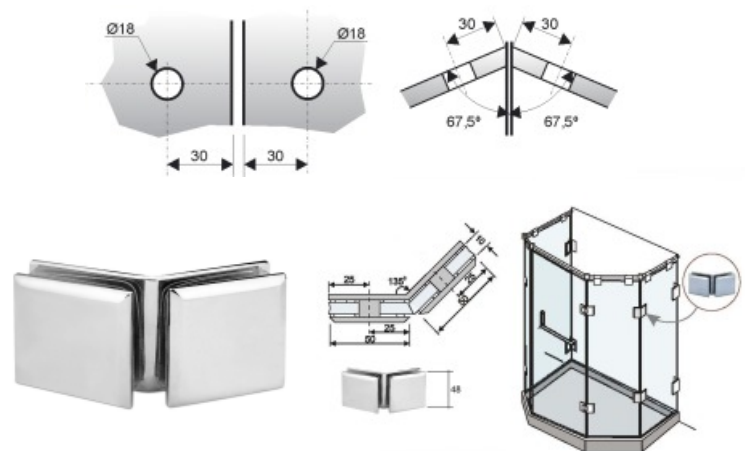
REFERENCIA	DESCRIPCIÓN	ACABADO
100105ST	Unión una luna biselada 90º vidrio-pared v 8-10 mms	Brillo



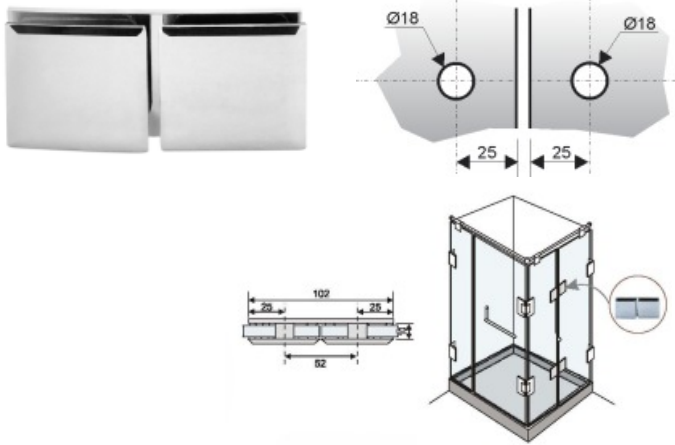
REFERENCIA	DESCRIPCIÓN	ACABADO
101003ST	Unión una luna mismo plano biselada 90º vidrio-pared v 8-10 mms	Brillo



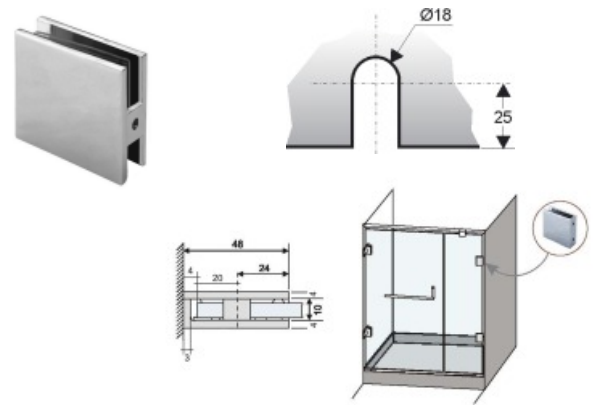
REFERENCIA	DESCRIPCIÓN	ACABADO
100025SV	Unión dos lunas biselada 90º vidrio-vidrio v 8-10 mms	Brillo



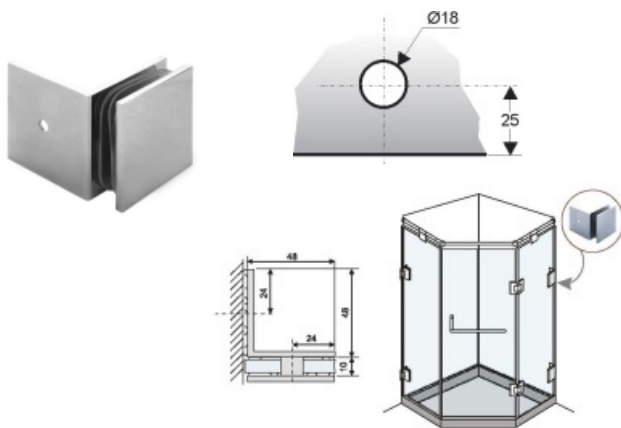
REFERENCIA	DESCRIPCIÓN	ACABADO
100023ST	Unión dos lunas biselada 135º vidrio-vidrio v 8-10 mms	Brillo



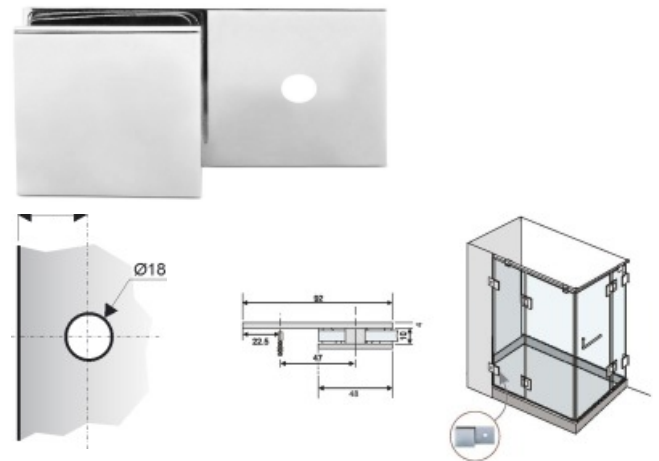
REFERENCIA	Descripción	ACABADO
100024ST	Unión dos lunas biselada mismo plano vidrio-vidrio v8-10 mms	Brillo



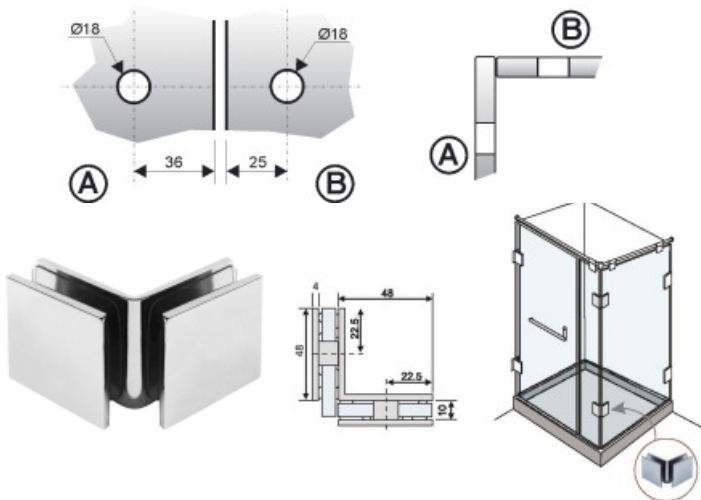
REFERENCIA	Descripción	ACABADO
102001ST	Unión una luna plana vidrio-pared v8-10 mms	Brillo



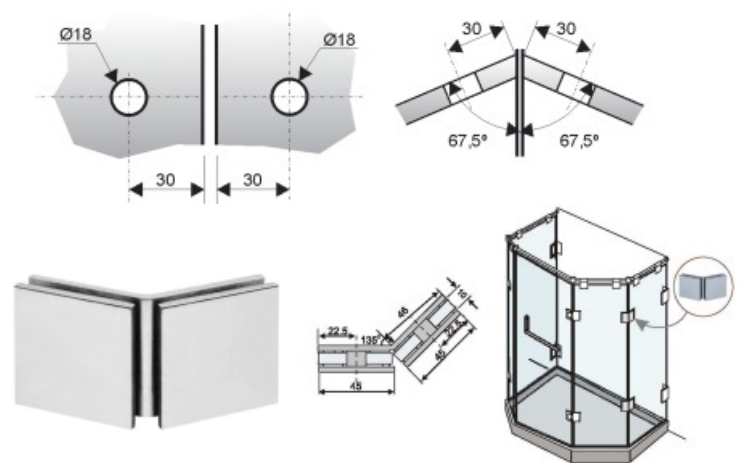
REFERENCIA	DESCRIPCIÓN	ACABADO
102002ST	Unión una luna plana 90º vidrio-pared v8-10 mms	Brillo



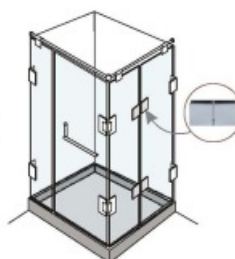
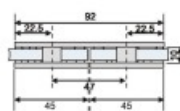
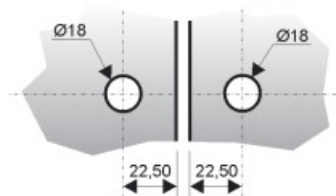
REFERENCIA	DESCRIPCIÓN	ACABADO
102003ST	Unión una luna mismo plano plana vidrio-pared v8-10 mms	Brillo



REFERENCIA	DESCRIPCIÓN	ACABADO
102004ST	Unión dos lunas plana 90º vidrio-vidrio v 8-10 mms	Brillo



REFERENCIA	DESCRIPCIÓN	ACABADO
102005ST	Unión dos lunas plana 135º vidrio-vidrio v 8-10 mms	Brillo



REFERENCIA	DESCRIPCIÓN	ACABADO
102006ST	Unión dos lunas plana mismo plano vidrio-vidrio v8-10 mms	Brillo





REFERENCIA	DESCRIPCIÓN	ACABADO
110028SC	Barra tensor cuadrado recto 1.000 mm	Brillo
110029SC	Barra tensor cuadrado recto 1.200 mm	Brillo



REFERENCIA	DESCRIPCIÓN	ACABADO
110026SC	Barra tensor cuadrado 45º derecha	Brillo
110027SC	Barra tensor cuadrado 45º izquierda	Brillo



REFERENCIA	DESCRIPCIÓN	ACABADO
115860SV	Soporte pared-barra	Brillo

Nota: Se adapta a cualquier ángulo



REFERENCIA	DESCRIPCIÓN	ACABADO
115861SV	Soporte barra-vidrio	Brillo

Nota: Se adapta a cualquier ángulo

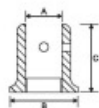


REFERENCIA	Descripción	ACABADO
110009SV	Barra Ø19x1.000 mm	Brillo

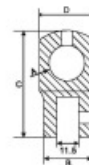
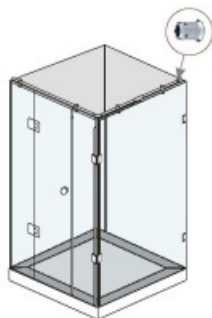


REFERENCIA	DESCRIPCIÓN	ACABADO
110008ST	Barra de 22Ø 500 mm	Brillo
110009ST	Barra de 22Ø 1.000 mm	Brillo
110010ST	Barra de 22Ø 1.500 mm	Brillo
110011ST	Barra de 22Ø 2.000 mm	Brillo

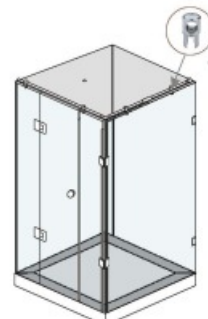
NOTA: COMPLEMENTOS EN LA SIGUIENTE PÁGINA ->



	A	B	C
S1000 Ø22	Ø22	Ø38	39

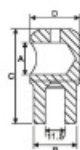


	A	B	C	D
S1001 Ø22	Ø22	Ø28	61	32

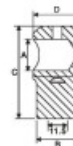
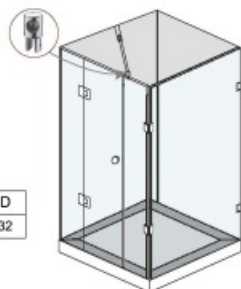


REFERENCIA 115860ST **DESCRIPCIÓN** Soporte barra pared Ø22mm **ACABADO** Brillo

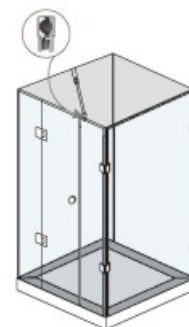
REFERENCIA 115861ST **DESCRIPCIÓN** Soporte vidrio móvil 6-8-10 mm Ø22mm **ACABADO** Brillo



	A	B	C	D
S1002 Ø22	Ø22	Ø28	63	32

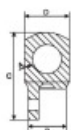


	A	B	C	D
S1003 Ø22	Ø22	Ø28	63	32

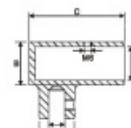


REFERENCIA 115868ST **DESCRIPCIÓN** Soporte ciego/vidrio 6-8-10 mm Ø22mm **ACABADO** Brillo

REFERENCIA 115863ST **DESCRIPCIÓN** Soporte vidrio móvil 6-8-10 mm Ø22 mm **ACABADO** Brillo



	A	B	C	D
S1004 Ø22	Ø22	Ø28	63	32

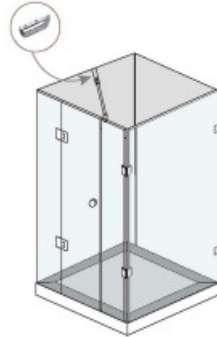
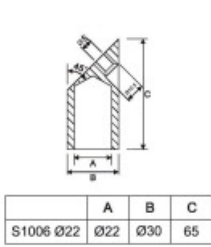


	A	B	C
S1005 Ø22	Ø22	Ø30	60

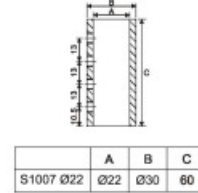


REFERENCIA 115864ST **DESCRIPCIÓN** Soporte tope-vidrio móvil 6-8-10 mm Ø22mm **ACABADO** Brillo

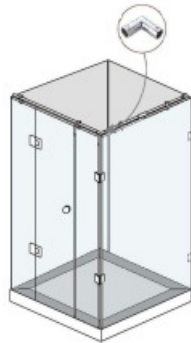
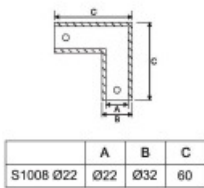
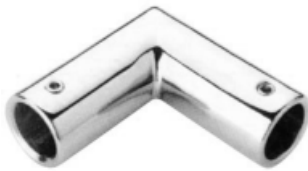
REFERENCIA 115869ST **DESCRIPCIÓN** Soporte ciego-vidrio móvil 6-8-10 mm **ACABADO** Brillo



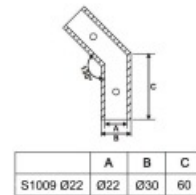
REFERENCIA 115866ST **DESCRIPCIÓN** Soporte barra pared 45º Ø22mm **ACABADO** Brillo



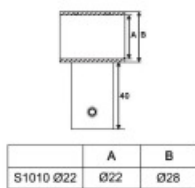
REFERENCIA 115867ST **DESCRIPCIÓN** Manguito barra Ø22mm **ACABADO** Brillo



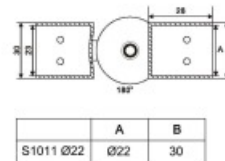
REFERENCIA 115862ST **DESCRIPCIÓN** Soporte barra ángulo 90º Ø22mm **ACABADO** Brillo



REFERENCIA 115865ST **DESCRIPCIÓN** Soporte barra ángulo 135º Ø22mm. **ACABADO** Brillo



REFERENCIA 115870ST **DESCRIPCIÓN** Soporte vidrio fijo 6-8-10 mm Ø22mm **ACABADO** Brillo



REFERENCIA 115871ST **DESCRIPCIÓN** Soporte barra ángulo regulable Ø22mm **ACABADO** Brillo



REF.	DESCRIPCIÓN	CARACTERÍSTICAS
3030	Conjunto fijación 90° pared-vidrio 6-8-10 mm 250 mm	AISI-304 Ø20
3036	Conjunto fijación 90° pared-vidrio 6-8-10 mm 150 mm	AISI-304 Ø20
3037	Conjunto fijación 90° pared-vidrio 6-8-10 mm 350 mm	AISI-304 Ø20
3033	Conjunto fijación 90° vidrio-vidrio 6-8-10 mm 250 mm	AISI-304 Ø20
3038	Conjunto fijación 90° vidrio-vidrio 6-8-10 mm 150 mm	AISI-304 Ø20
3039	Conjunto fijación 90° vidrio-vidrio 6-8-10 mm 350 mm	AISI-304 Ø20



REF.	DESCRIPCIÓN	CARACTERÍSTICAS
3040	Conjunto fijación articulado 90° pared-vidrio 6-8-10 mm 250 mm	AISI-304 Ø15
3041	Conjunto fijación articulado 90° pared-vidrio 6-8-10 mm 150 mm	AISI-304 Ø15
3042	Conjunto fijación articulado 90° pared-vidrio 6-8-10 mm 350 mm	AISI-304 Ø15
3043	Conjunto fijación articulado 90° vidrio-vidrio 6-8-10 mm 250 mm	AISI-304 Ø15
3044	Conjunto fijación articulado 90° vidrio-vidrio 6-8-10 mm 150 mm	AISI-304 Ø15
3045	Conjunto fijación articulado 90° vidrio-vidrio 6-8-10 mm 350 mm	AISI-304 Ø15



REF.	DESCRIPCIÓN	CARACTERÍSTICAS
3032	Conjunto fijación techo-vidrio 6-8-10 mm L-1.200 mm	AISI-304 Ø20
3032S	Conjunto fijación techo-vidrio 6-8-10 mm L-500 mm	AISI-304 Ø20



REF.	DESCRIPCIÓN	CARACTERÍSTICAS
3046	Conjunto fijación extensible techo-vidrio 6-8-10 mm L-640-1080 mm	AISI-304 Ø25-Ø20



REF.	DESCRIPCIÓN	CARACTERÍSTICAS
3031	Conjunto fijación pared-vidrio 6-8-10 mm L-1.200 mm	AISI-304 Ø20
3047	Conjunto fijación vidrio-vidrio 6-8-10 mm L-1.200 mm	AISI-304 Ø20



REF.	DESCRIPCIÓN	CARACTERÍSTICAS
3051	Conjunto fijación pared-vidrio extremo orientable 6-8-10 mm L-1.200 mm	AISI-304 Ø20



REF.	DESCRIPCIÓN	CARACTERÍSTICAS
3035	Conjunto fijación extensible pared-vidrio 6-8-10 mm L-640-1080 mm	AIAISI-304 Ø25-Ø20
3048	Conjunto fijación extensible vidrio-vidrio 6-8-10 mm L-640-1080 mm	AISI-304 Ø25-Ø20



REF.	DESCRIPCIÓN	CARACTERÍSTICAS
3052	Conjunto fijación pared-pared 2 sujecciones 6-8-10 mm L-1.600 mm	AISI-304 Ø20



REFERENCIA	Descripción	CARACTERÍSTICAS
3031.23	Tubo Ø20x1,5 mm L- 300 mm	AISI-304 Ø20
3031.21	Tubo Ø20x1,5 mm L- 800 mm	AISI-304 Ø20
3031.2	Tubo Ø20x1,5 mm L- 1.200 mm	AISI-304 Ø20
3031.22	Tubo Ø20x1,5 mm L- 1.600 mm	AISI-304 Ø20



REFERENCIA	DESCRIPCIÓN	CARACTERÍSTICAS
3031.1	Extremo pared	AISI-304



REFERENCIA	DESCRIPCIÓN	CARACTERÍSTICAS
3049	Extremo pared longitudinal	AISI-304



REFERENCIA	DESCRIPCIÓN	CARACTERÍSTICAS
3031.11	Extremo pared 135º	AISI-304



REFERENCIA	DESCRIPCIÓN	CARACTERÍSTICAS
3031.3	Extremo vidrio (barra horizontal)	AISI-304



REFERENCIA	DESCRIPCIÓN	CARACTERÍSTICAS
3031.4	Extremo vidrio agujereado	AISI-304



REFERENCIA	DESCRIPCIÓN	CARACTERÍSTICAS
3031.5	Extremo vidrio orientable	AISI-304



REFERENCIA	DESCRIPCIÓN	CARACTERÍSTICAS
3031.6	Extremo intermedio vidrio orientable	AISI-304



REFERENCIA	DESCRIPCIÓN	CARACTERÍSTICAS
3032.3	Extremo vidrio (barra vertical)	AISI-304



REFERENCIA	DESCRIPCIÓN	CARACTERÍSTICAS
3031.7	Conector esquina	AISI-304



REFERENCIA	DESCRIPCIÓN	CARACTERÍSTICAS
3031.9	Conector en T	AISI-304



REFERENCIA	DESCRIPCIÓN	CARACTERÍSTICAS
3031.10	Conector en cruz	AISI-304



REFERENCIA	DESCRIPCIÓN	CARACTERÍSTICAS
3055	Conjunto fijación 90º pared-vidrio 6-8-10 mm 250x250 mm	AISI-304 20x20



REFERENCIA	DESCRIPCIÓN	CARACTERÍSTICAS
3053	Conjunto fijacion pared-vidrio 6-8-10 mm L-1.200 mm	AISI-304 20x20



REF.	DESCRIPCIÓN	CARACTERÍSTICAS
3056	Conjunto fijación techo-vidrio 6-8-10 mm L-500 mm	AISI-304 20x20
3054	Conjunto fijación techo-vidrio 6-8-10 mm L-1.200 mm	AISI-304 20x20



REFERENCIA	DESCRIPCIÓN	CARACTERÍSTICAS
3050.50	Tubo cuadrado 20x20 mm L- 300 mm	AISI-304 20x20
3050.51	Tubo cuadrado 20x20 mm L- 800 mm	AISI-304 20x20
3050.52	Tubo cuadrado 20x20 mm L- 1.200 mm	AISI-304 20x20
3050.53	Tubo cuadrado 20x20 mm L- 1.600 mm	AISI-304 20x20



REFERENCIA	DESCRIPCIÓN	CARACTERÍSTICAS
3050.1	Extremo pared	AISI-304



REFERENCIA	DESCRIPCIÓN	CARACTERÍSTICAS
3050.2	Extremo pared salida	AISI-304



REFERENCIA	DESCRIPCIÓN	CARACTERÍSTICAS
3050.3	Extremo pared-Con pieza interior para instalaciones pared-pared	AISI-304



REFERENCIA	DESCRIPCIÓN	CARACTERÍSTICAS
3050,11	Extremo pared giratorio	AISI-304



REFERENCIA	DESCRIPCIÓN	CARACTERÍSTICAS
3050.4	Extremo techo-vidrio	AISI-304



REFERENCIA	DESCRIPCIÓN	CARACTERÍSTICAS
3050.5	Extremo vidrio	AISI-304



REFERENCIA	DESCRIPCIÓN	CARACTERÍSTICAS
3050.6	Extremo intermedio vidrio	AISI-304



REFERENCIA	DESCRIPCIÓN	CARACTERÍSTICAS
3050.7	Extremo vidrio 135º	AISI-304



REFERENCIA	DESCRIPCIÓN	CARACTERÍSTICAS
3050.10	Conector esquina	AISI-304



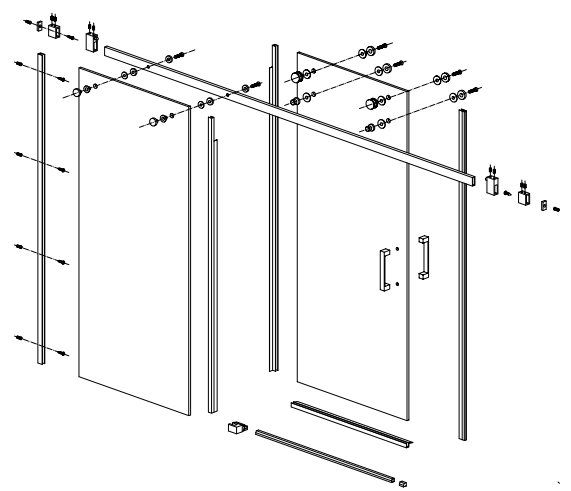
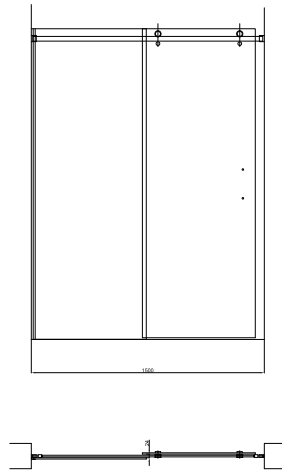
REFERENCIA	DESCRIPCIÓN	CARACTERÍSTICAS
3050.8	Extremo vidrio en paralelo	AISI-304



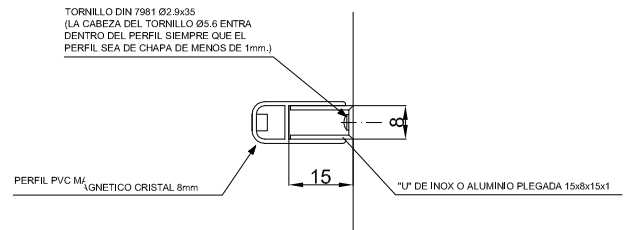
REFERENCIA	DESCRIPCIÓN	CARACTERÍSTICAS
3050.9	Extremo vidrio giratorio	AISI-304



KIT-1



REFERENCIA	DESCRIPCIÓN	MEDIDAS
110009SC	Kit mampara 1 hoja fija + 1 hoja móvil	2.000 mm ajustable

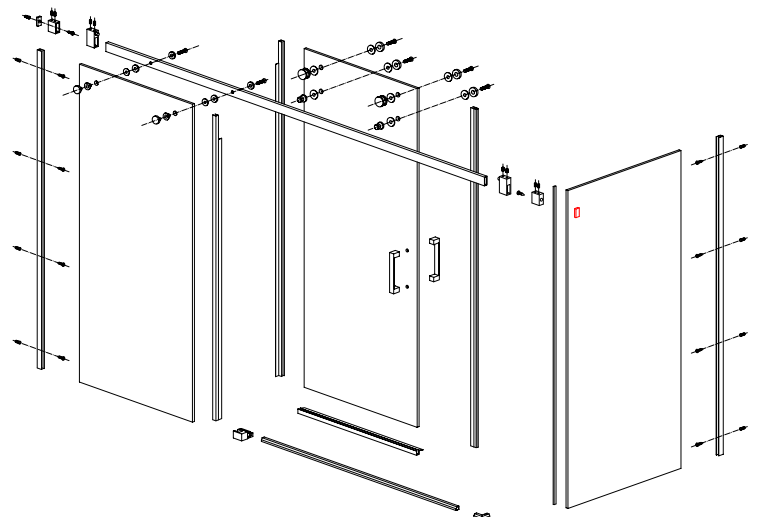
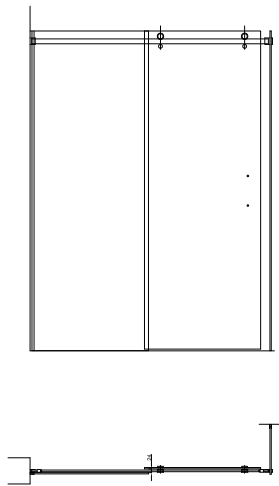


KIT-2



REFERENCIA	DESCRIPCIÓN	MEDIDAS
110010SC	Kit mampara 1 hoja fija + 1 hoja móvil + fijo 90°	2.000 mm ajustable

kit 2

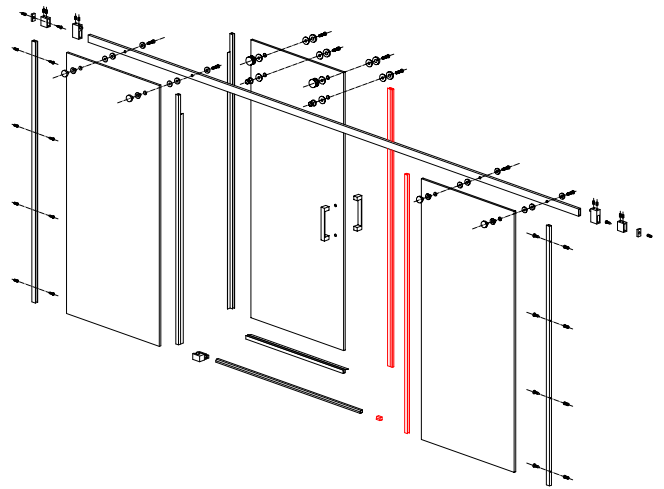
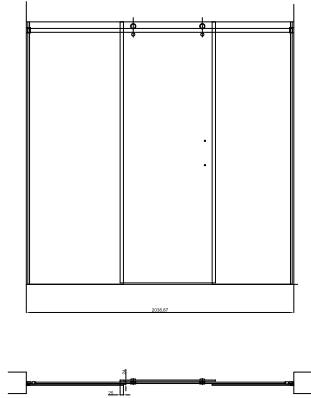


P

KIT-3



kit 3

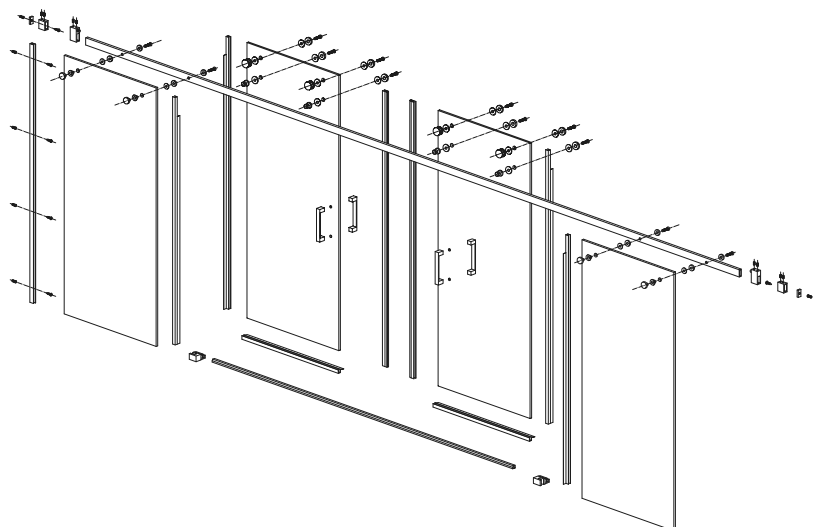
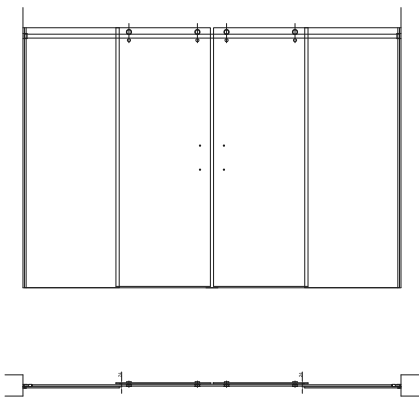


REFERENCIA	DESCRIPCIÓN	MEDIDAS
110011SC	Kit mampara 1 hoja fija + 1 hoja movil + 1 hoja fija	2.000 mm ajustable

KIT-4



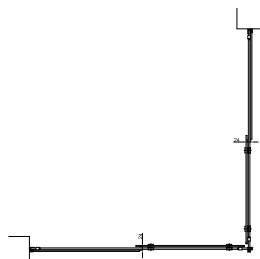
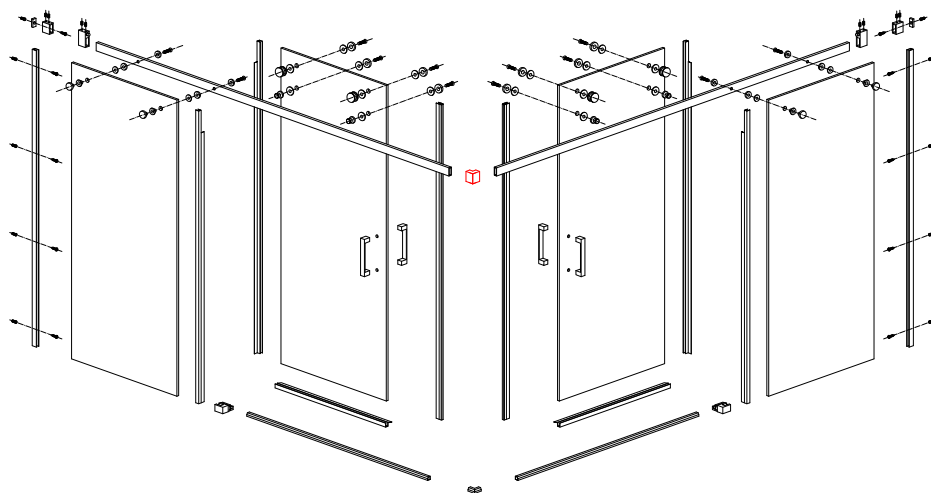
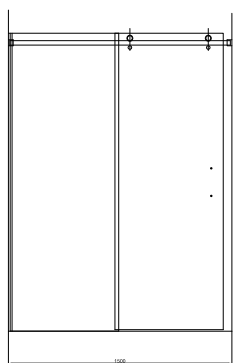
Referencia	Descripción	Medidas
110012SC	Kit mampara 1 hoja fija + 1 hoja movil + 1 hoja movil + 1 hoja fija	2.000 mm ajustable



KIT-5



REFERENCIA	DESCRIPCIÓN	MEDIDAS
110013SC	Kit mampara 2 fijos + 2 puertas movil	2.000 mm ajustable



REFERENCIA	DESCRIPCIÓN
110034SC	Tubo inox 30x10x1,5 mm



REFERENCIA	DESCRIPCIÓN
110036SC	Rueda excentrica



REFERENCIA	DESCRIPCIÓN
110056SC	Soporte tubo fijo



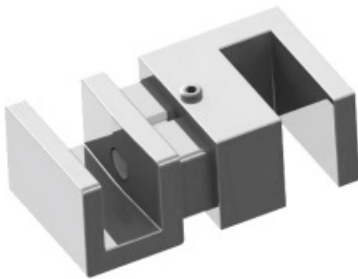
REFERENCIA	DESCRIPCIÓN
110038SC	Anti-descarrile



REFERENCIA	DESCRIPCIÓN
110039SC	Soporte pared



REFERENCIA	DESCRIPCIÓN
110040SC	Freno mampara



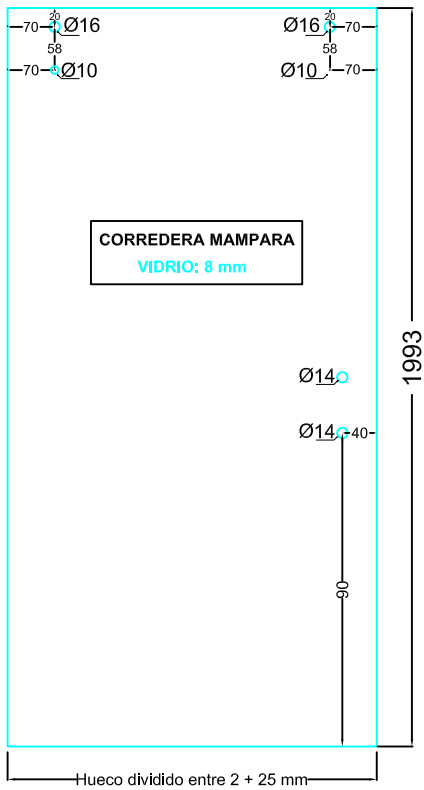
REFERENCIA	DESCRIPCIÓN
110041SC	Guiador de hoja



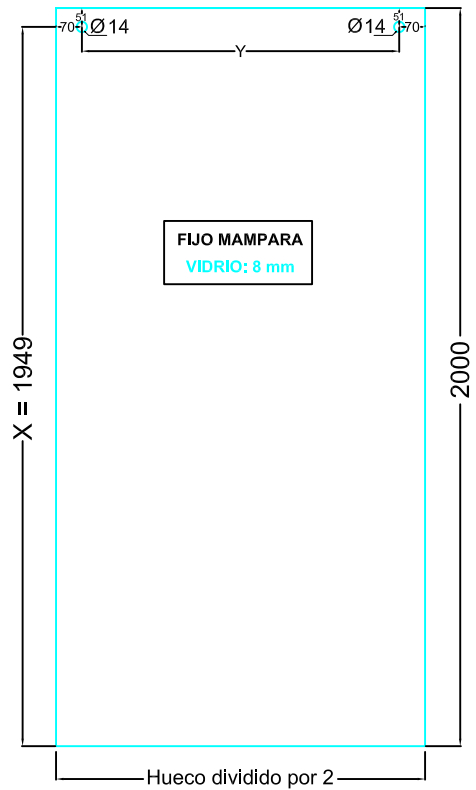
REFERENCIA	DESCRIPCIÓN
110033SC	Esquinero mampara angular



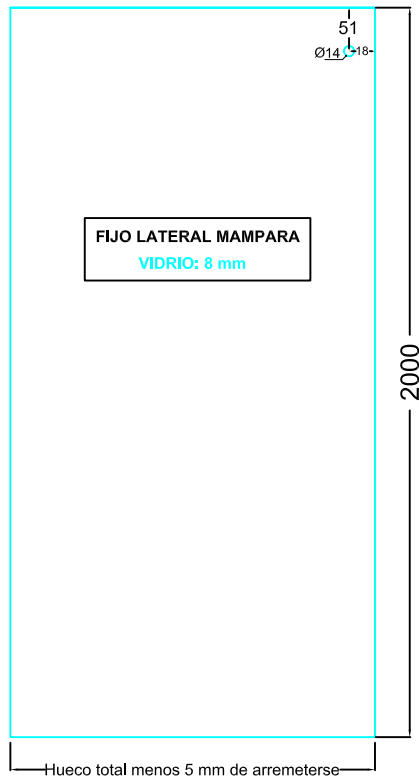
REFERENCIA	DESCRIPCIÓN
110042SC	Tapa soporte



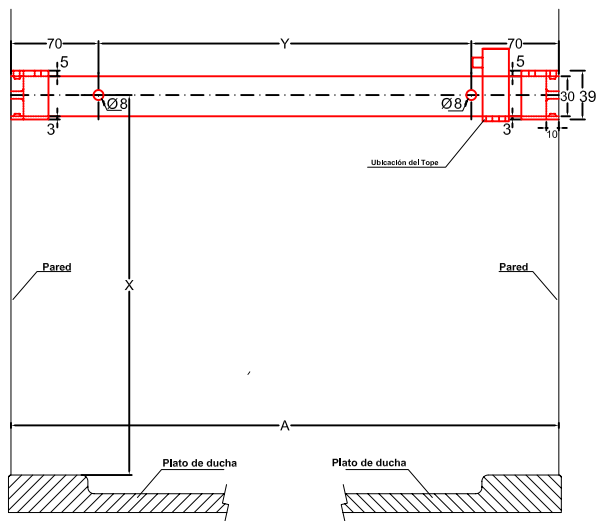
COTAS EN MM.



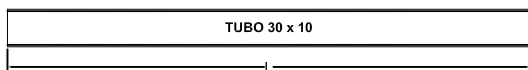
COTAS EN MM.



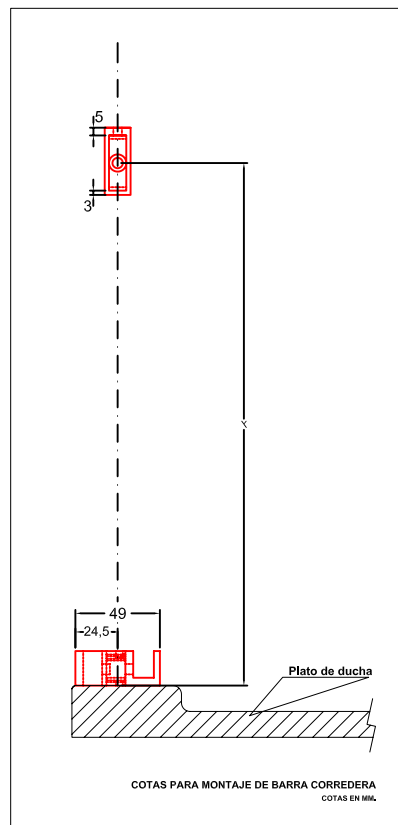
COTAS EN MM.



$L = A - 20$



COTAS PARA LONGITUD Y TALADROS DE LA BARRA CORREDERA
COTAS EN MM.





REFERENCIA	DESCRIPCIÓN	MEDIDAS
070005PP	Colgador de espejo grande	575x45 mm

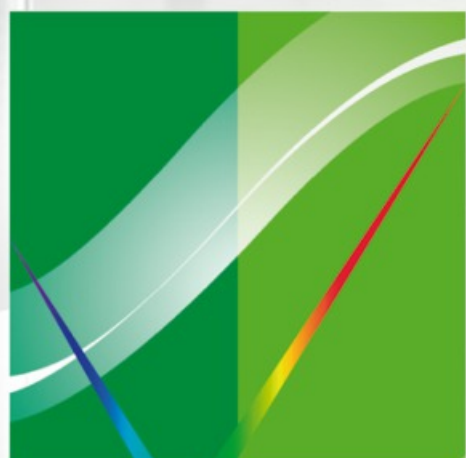


REFERENCIA	DESCRIPCIÓN	MEDIDAS
070006PP	Colgador de espejo pequeño	80x45 mm



MEDIDAS	MEDIDAS	MEDIDAS
56x66	71x101	86x116
56x71	71x106	86x212
56x76	76x76	86x126
56x81	76x81	86x131
56x86	76x86	91x91
61x61	76x91	91x96
61x66	76x96	91x101
61x71	76x101	91x106
61x76	76x106	91x111
61x81	81x81	91x116
61x86	81x86	91x121
61x91	81x91	91x126
61x96	81x96	91x131
66x71	81x101	96x96
66x76	81x106	96x101
66x81	81x111	96x106
66x86	81x116	96x111
66x91	81x121	96x116
66x96	81x126	96x121
71x71	81x131	96x126
71x76	86x91	96x131
71x81	86x96	101x101
71x86	86x101	101x106
71x91	86x106	101x111
71x96	86x111	101x116

CONSÚLTENOS PARA CUALQUIER OTRA MEDIDA



SUVISUR



SUMINISTROS PARA EL VIDRIO DEL SUR, S.L.
Pol. Ind. "Los Jardales" - Urbanización Linaves, 3
23700 Linares (Jaén) Spain
Tel. (+34) 953 602 064
Tel. y Fax: (+34) 953 602 065
info@suvisur.com | www.suvisur.com