

# LINEAS PARA EL PROCESADO DE MARISCOS

Mas información  
en nuestra web



# LINEAS PARA EL PROCESADO DE MARISCOS

Más información  
en nuestra web



Mas información  
en nuestra web



**AGUA**



**COCCION**

**VAPOR**



**MECALSA**

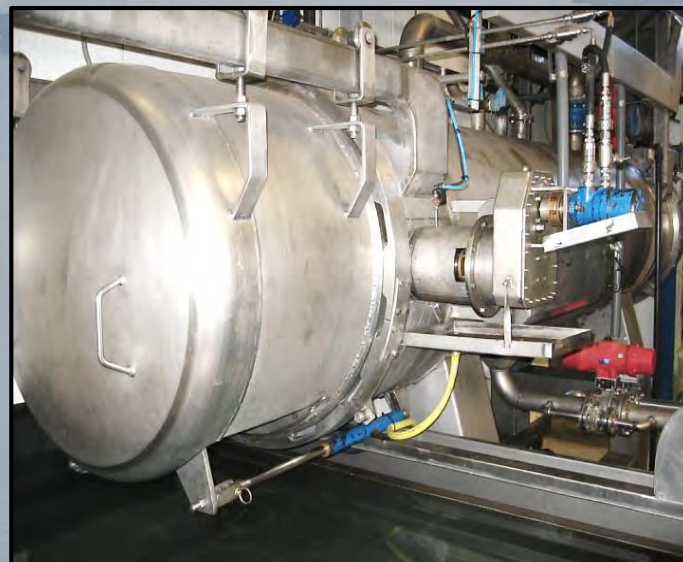


# COCCION

Mas información  
en nuestra web



# MECALSA





# DESHIDRATADO



*Más información  
en nuestra web*



SST-0100/2006

Mas información  
en nuestra web



# DESHIDRATADO



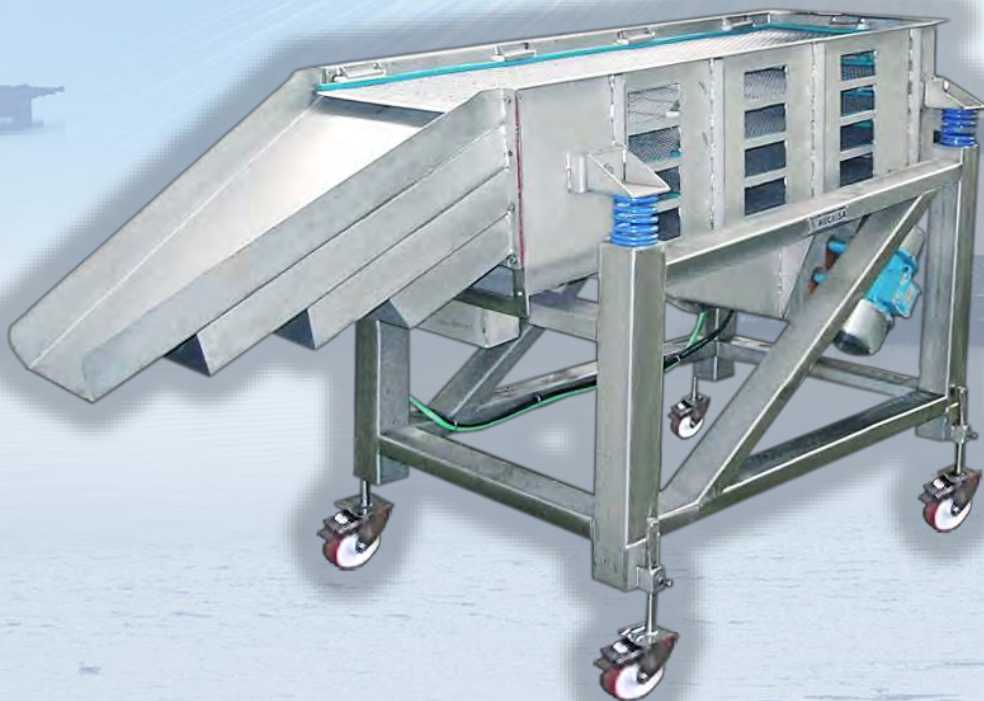
# MECALSA



DHSAS-18001  
SST-0100/2006

# CLASIFICADO CONTINUO

**VIANDA**



*Más información  
en nuestra web*



**CONCHA**



**M**ECALSA

# DESGRANADORAS



*Más información  
en nuestra web*







# LAVADO Y DESARENADO EN CONCHA

03



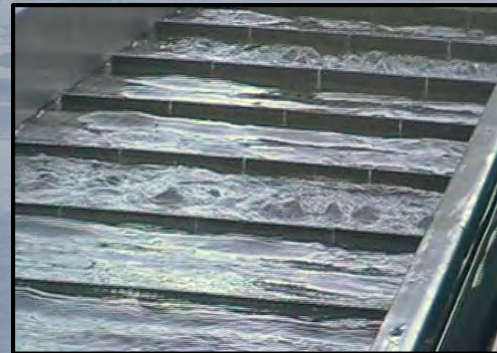
# MECALSA



SST-0100/2006

# BURBUJEADORES VIANDA COCIDA

Más información  
en nuestra web



SST-0100/2006



# MECALSA

# TROMEL DE LAVADO



*Más información  
en nuestra web*



Mas información  
en nuestra web



# DESBISADORA DE VIANDA

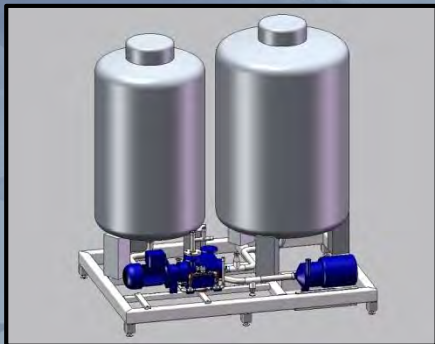


SST-0100/2006



# MECALSA

# CIP LIMPIEZA Y DESINFECCION



*Más información  
en nuestra web*



03

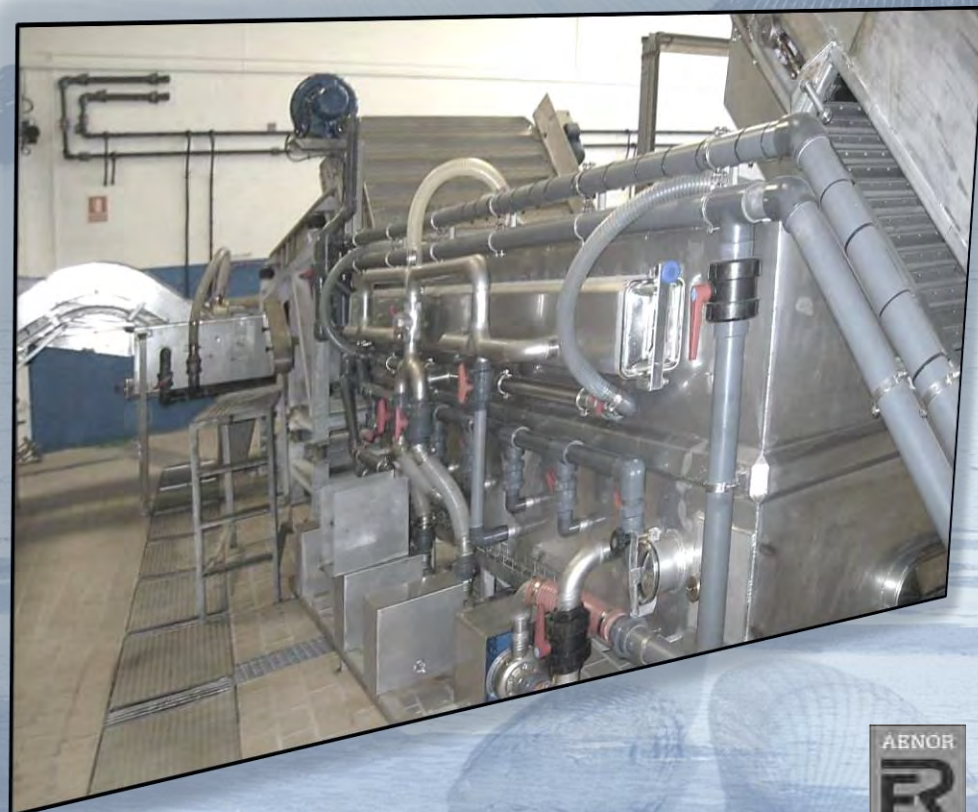


**MECALSA**

# IMPLANTACIONES INDUSTRIALES



*Más información  
en nuestra web*



# **M**ECALSA

# IMPLANTACIONES INDUSTRIALES



*Más información  
en nuestra web*



# TRANSFORMACION DEL PRODUCTO

## CONSERVA



**MATERIA PRIMA**



+

**MAQUINAS PROCESO**

=



## CONGELADO



# **MECALSA**

*Mas información en nuestra web*









# MECALSA

**SEDE EN GALICIA**  
**POLIGONO INDUSTRIAL DE XARAS**  
**15960 RIVEIRA (A CORUÑA) ESPAÑA**  
**TEL.981 874059 FAX.981 874052**  
**E-MAIL: [administracion@mecal.es](mailto:administracion@mecal.es)**  
**PAGINA WEB: [www.mecal-sa.com](http://www.mecal-sa.com)**

**DELEGACION EN CANTABRIA**  
**POLIGONO INDUSTRIAL DE SANTAÑA**  
**SANTAÑA (CANTABRIA) ESPAÑA**  
**TEL.942 663084 FAX.942 663078**  
**E-MAIL: [administracion@mecal.es](mailto:administracion@mecal.es)**  
**PAGINA WEB: [www.mecal-sa.com](http://www.mecal-sa.com)**

*Mas información  
en nuestra web*

