

IT Scaldacqua termoelettrici e bollitori

GB Thermoelectrical water heaters and cylinders

FR Chauffe-eau thermoelectriques et ballons

ES Calentadores termoeléctricos y acumuladores

PT Termoacumulador termoeléctricos e acumuladores

HU Készülékek vízmelegítők

CZ Termoelektrické ohřivač vody

PL Podgrzewacze termoelektryczne

HR Termoelektrične grijalice vode

RO Boilere termo-electrice

GR Θερμοηλεκτρικά μοντέλα

- IT** Istruzioni per l'installazione, l'uso, la manutenzione pag. 4
- GB** Instructions for installation, use, maintenance pag. 9
- FR** Instructions pour l'installation, l'emploi, l'entretien pag. 14
- ES** Instrucciones para la instalación, el uso, la manutención pag. 19
- PT** Instruções para instalação, uso e manutenção pag. 24
- HU** Beszerelési, használati és karbantartási útmutató 29. old
- CZ** Návod k obsluze, použití a instalaci 34
- PL** Instrukcja instalacji użytkowania i obsługi 39
- HR** Uputstvo za instaliranje 45
- RO** Instructiuni de utilizare pag. 50
- GR** Οδηγίες για την εγκατάσταση, τη χρήση, τη συντήρηση σελ. 55

ADVERTENCIAS GENERALES





1. Este libro es parte integrante y esencial del producto. Debe conservarse cuidadosamente junto al aparato, incluso en el caso de cesión a otro propietario o usuario y/o de traslado a otra instalación.
2. Lea atentamente las instrucciones y advertencias contenidas en el presente manual, por cuanto proporcionan indicaciones importantes que afectan a la seguridad de la instalación, del uso o del mantenimiento.
3. La instalación corre a cargo del comprador y la debe realizar personal especializado siguiendo las instrucciones de este manual.
4. Está prohibido el uso de este aparato para finalidades diferentes a las especificadas. El fabricante declinará toda responsabilidad por posibles daños derivados de usos impropios, erróneos o imprecidentes o por no respetar las instrucciones indicadas en este manual.
5. La instalación, el mantenimiento y cualquier otra operación deben ser efectuados por personal especializado según lo establecido por las normas vigentes y por las indicaciones suministradas por el fabricante.
6. Una incorrecta instalación puede causar lesiones a personas o animales y daños a cosas, por lo que la empresa fabricante declinará toda responsabilidad.
7. Los elementos que componen el embalaje (grapas, bolsas de plástico, poliestireno expandido, etc.) no deben dejarse al alcance de los niños ya que constituyen una fuente de peligro.
8. Este aparato no puede ser utilizado por personas (incluidos los niños) con capacidades físicas o sensoriales disminuidas, o por personas sin experiencia o que no conozcan el aparato, salvo que las mismas estén controladas e instruidas sobre el uso del aparato por personas responsables de su seguridad. Los niños deben ser controlados por personas responsables de su seguridad que no permitan que jueguen con el aparato.
9. Está prohibido tocar el aparato con los pies descalzos o con alguna parte del cuerpo mojada.
10. Las eventuales reparaciones deberán ser realizadas solamente por personal especializado utilizando exclusivamente recambios originales. No respetar todo lo anteriormente indicado podría comprometer la seguridad, por lo que el fabricante declinará toda responsabilidad.
11. La temperatura del agua caliente está regulada por un termostato de funcionamiento que actúa también como dispositivo de seguridad para evitar peligrosos incrementos de temperatura.
12. La conexión eléctrica debe realizarse tal y como se indica en el párrafo correspondiente.
13. Si el dispositivo contra sobrepresiones se suministra con el aparato, no debe ser adulterado y si no es conforme con las normas y leyes vigentes, deberá ser sustituido por otro adecuado.
14. No puede haber ningún objeto inflamable cerca del aparato.

Legenda de símbolos:

Símbolo	Significado
	No respetar las advertencias supone para las personas un riesgo de lesiones, que en determinadas circunstancias pueden ser incluso mortales.
	No respetar las advertencias comporta para objetos, plantas o animales un riesgo de daños, que en determinadas circunstancias pueden ser muy graves .
	Es obligatorio atenerse a las normas de seguridad generales y específicas del producto.

NORMAS DE SEGURIDAD GENERALES

Ref.	Advertencia	Riesgo	Símb.
1	No realizar operaciones que impliquen la apertura del aparato y el desmontaje de la instalación.	Electrocución por presencia de componentes bajo tensión. Lesiones personales por quemaduras debido a la presencia de componentes recalentados o por heridas debidas a bordes o protuberancias cortantes.	
2	No poner en marcha ni apagar el aparato enchufando o desenchufando el cable de alimentación eléctrica.	Electrocución por daños producidos en el cable, en el enchufe o en la toma.	
3	No dañar el cable de alimentación eléctrica.	Electrocución por presencia de cables descubiertos bajo tensión.	
4	No dejar objetos encima del aparato.	Lesiones personales por la caída del objeto tras las vibraciones.	
		Daños en el aparato o en los objetos situados debajo por la caída del objeto tras las vibraciones.	
5	No subir encima del aparato	Lesiones personales por la caída del aparato.	
		Daños en el aparato o en los objetos situados debajo por la caída del aparato tras desprenderse de las fijaciones.	

Ref.	Advertencia	Riesgo	Símb.
6	No realizar operaciones de limpieza del aparato sin haberlo apagado con anterioridad, sin haberlo desenchufado o sin haber desconectado el interruptor.	Electrocución por presencia de componentes bajo tensión.	
7	Instalar el aparato en una pared sólida, no sujeta a vibraciones.	Ruido durante el funcionamiento.	
8	Realizar las conexiones eléctricas con conductores de sección adecuada.	Incendio por sobrecalentamiento debido al paso de corriente eléctrica en cables subdimensionados.	
9	Restablecer todas las funciones de seguridad y control relacionadas con una intervención en el aparato y comprobar que funciona antes de volverlo a poner en funcionamiento.	Daños o bloqueo del aparato por funcionamiento fuera de control.	

NORMAS DE SEGURIDAD ESPECÍFICAS DEL PRODUCTO

Ref.	Advertencia	Riesgo	Símb.
10	Antes de manipular componentes que pudieran contener agua caliente, vaciarlos activando posibles purgadores.	Lesiones personales por quemaduras.	
11	Efectuar la desincrustación de la caliza en los componentes respetando lo especificado en la "placa de seguridad" del producto usado, aireando el ambiente, utilizando prendas de protección, evitando la mezcla de productos diferentes, protegiendo el aparato y los objetos cercanos.	Lesiones personales debido al contacto de la piel o de los ojos con sustancias ácidas, por inhalación o ingestión de agentes químicos nocivos.	
		Daño del aparato o de objetos cercanos debido a la corrosión de sustancias ácidas.	
12	No utilizar insecticidas, disolventes o detergentes agresivos para la limpieza del aparato.	Daño de las partes de plástico o barnizadas.	

CARACTERÍSTICAS TÉCNICAS

Para consultar las características técnicas véase la placa de datos (etiqueta colocada cerca de los tubos de entrada y salida de agua).

Este aparato cumple las prescripciones de la directiva EMC 89/336/CEE relativa a la compatibilidad electromagnética.

NORMAS DE INSTALACIÓN (para el instalador)



ATENCIÓN Siga escrupulosamente las advertencias generales y las normas de seguridad enumeradas al inicio del texto, ateniéndose obligatoriamente a todo lo indicado.

. La instalación y la puesta en marcha del termo deben ser realizadas por personal capacitado según las normativas vigentes y conforme a las posibles prescripciones de las autoridades locales y de entes de salud pública.

Instalación del aparato

Se aconseja instalar el aparato (A fig. 1) lo más cerca posible de los puntos de uso para limitar la dispersión de calor a lo largo de las tuberías.

Las normas locales pueden prever restricciones para la instalación en cuartos de baño, por lo que se deben respetar las distancias mínimas previstas por la normativa vigente.

Para facilitar el mantenimiento se debe prever un espacio de al menos 50 cm para acceder a las partes eléctricas. Se aconsejan ganchos de diámetro mínimo de 12 mm.

CONEXIÓN HIDRÁULICA

Conecte la entrada y la salida del termo con tubos y conectores resistentes a la presión de funcionamiento y a la temperatura del agua caliente, que normalmente puede alcanzar y también superar los 80°C. Por eso no se aconsejan materiales que no resistan dichas temperaturas. Enrosque un racor en T al tubo de entrada de agua del aparato, marcado con un collarín de color azul. En dicho racor atornille por una parte un grifo para el vaciado del termo (**B** fig. 2) maniobrable sólo con el uso de un utensilio y por la otra el dispositivo de sobrepresión (**A** fig.2).

ATENCIÓN. Para los países que han adoptado la Norma Europea EN 1487:2000 el dispositivo de sobrepresión, que posiblemente está incluido de serie con el producto, no es conforme a las normativas nacionales. El dispositivo normativo debe tener una presión máxima de 0,7 MPa (7 bar) y estar formado por: un grifo de aislamiento, una válvula de retención, un dispositivo de control de la válvula de retención, una válvula de seguridad, un dispositivo de interrupción de carga hidráulica.

La salida de evacuación del dispositivo debe estar conectada a un tubo de evacuación con un diámetro como mínimo igual al de conexión del aparato, a través de un embudo que permita una distancia de aire mínima de 20 mm con posibilidad de control visual para evitar que, en el caso de una intervención en el mismo dispositivo, se provoquen daños a personas, animales y cosas, de los que el fabricante declinará toda responsabilidad. Conecte mediante un flexo la entrada del dispositivo de sobrepresión al tubo de agua fría de red utilizando, si es necesario, un grifo de aislamiento (**D** fig.2). Además se debe prevenir, en caso de apertura del grifo de vaciado, un tubo de evacuación de agua aplicado a la salida **C** fig.2. Al atornillar el dispositivo de sobrepresión no lo fuerce ni lo manipule. El goteo del dispositivo de sobrepresión es normal en la fase de calentamiento; por dicho motivo es necesario conectar la salida, siempre abierta a la atmósfera, con un tubo de drenaje instalado en pendiente continua hacia abajo y en un lugar donde no se forme hielo. Si existe una presión de red cercana a los valores de calibrado de la válvula, es necesario aplicar un reductor de presión lo más lejos posible del aparato. En el caso de que se decida por la instalación de un grupo de tipo mezclador (grifería o ducha) se deben purgar las tuberías de posibles impurezas que podrían dañarla. La duración del termo está condicionada al buen funcionamiento del sistema de protección galvánico, por lo que el aparato no puede ser utilizado en aguas con dureza permanente inferior a 12°F. Si las aguas tienen una dureza particularmente elevada, se producirá una notable y rápida formación de cal en el interior del aparato, con la consiguiente pérdida de eficiencia y daños en la resistencia eléctrica.

Conexión eléctrica

Antes de realizar cualquier operación, desconectar el aparato de la red eléctrica a través del interruptor exterior.

Para mayor seguridad se debe efectuar un cuidadoso control de la instalación eléctrica, comprobando su conformidad a la normativa vigente, ya que el fabricante no se hace responsable de eventuales daños causados por la ausencia de conexión a tierra de la instalación o por anomalías en la alimentación eléctrica.

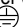
Compruebe que la instalación sea la adecuada para la potencia máxima absorbida por el termo (indicada en los datos de la placa) y controle que la sección de los cables para conexiones eléctricas sea la adecuada, y conforme a la normativa vigente.

Está prohibido el uso de regletas de tomas múltiples, extensiones o adaptadores.

Está prohibido usar los tubos de la instalación hidráulica, de calefacción y de gas para la conexión a tierra del aparato.

Si el aparato lleva cable de alimentación, cuando haya que sustituirlo, se deberá utilizar un cable de las mismas características (tipo H05VV-F 3x1,5mm², diámetro 8,5 mm). El cable de alimentación (tipo HO5 V V-F 3x1,5 diámetro 8,5 mm) debe ser introducido en el orificio situado en la parte posterior del aparato y deslizarlo hasta que alcance los bornes del termostato o la abrazadera.

Para desconectar el aparato de la red se debe utilizar un interruptor bipolar que responda a las normas vigentes CEI-EN (apertura entre contactos de al menos 3 mm., mejor si está provisto de fusibles).

La conexión a tierra del aparato es obligatoria y el cable de tierra (que debe ser de color amarillo-verde y más largo que el de las fases) se debe fijar en el borne correspondiente con el símbolo .

Bloquee el cable de alimentación en la cazoleta con el fijacables de serie.

Antes de la puesta en marcha compruebe que la tensión de red sea conforme al valor de la placa de los aparatos

Si el aparato no lleva cable de alimentación, se debe escoger entre las siguientes modalidades de instalación:

- conexión a la red fija con un tubo rígido (si el aparato no lleva fijacables);
- con cable flexible (tipo H05VV-F 3x1,5mm², diámetro 8,5 mm), cuando el aparato lleva fijacables de serie.

Puesta en marcha y prueba

Antes de dar tensión, efectúe el llenado del aparato con el agua de la red.

Dicho llenado se efectúa abriendo el grifo central de la instalación doméstica y el del agua caliente hasta que se haya expulsado todo el aire del aparato. Compruebe visualmente la existencia de eventuales pérdidas de agua incluso en la brida. Si es necesario, apriétela con moderación.

Aplique tensión accionando el interruptor.

NORMAS DE MANTENIMIENTO (para el personal autorizado)



ATENCIÓN. Siga escrupulosamente las advertencias generales y las normas de seguridad enumeradas al inicio del texto, ateniéndose obligatoriamente a todo lo indicado.

Todas las intervenciones y las operaciones de mantenimiento deben ser efectuadas por personal especializado (en posesión de los requisitos solicitados por las normas vigentes en la materia).

Antes de solicitar la intervención del Servicio Técnico por una posible avería, compruebe que el fallo del funcionamiento no dependa de otras causas como, por ejemplo, la falta temporal de agua o de energía eléctrica.

Vaciado del aparato

Es indispensable vaciar el aparato si debe permanecer inutilizado en un local con riesgo de heladas. Cuando sea necesario proceda al vaciado del aparato tal y como se indica:

- desconecte el aparato de la red eléctrica;
- si está instalado el grifo de aislamiento (D fig.2), ciérreelo; si no lo está, cierre el grifo central de la instalación doméstica;
- abra el grifo de agua caliente (lavabo o bañera);
- abra el grifo B (fig. 2).

Sustituciones de piezas

Desconecte el aparato de la red eléctrica;

Si se quita la cazoleta se puede acceder a las partes eléctricas.

Para acceder al termostato se debe desensartarlo y desconectarlo de la red eléctrica.

Para poder intervenir en la resistencia y en el ánodo es necesario vaciar primero el aparato. En los modelos con brida ciega, tras haber desatornillado la tuerca (D fig. 3), quite la abrazadera que sujeta la brida (S fig. 3) y, ejercitando una presión desde el exterior hacia el interior sobre la brida (F fig. 3), quítela con movimiento semicircular.

En el resto de modelos destornille los 5 tornillos (C fig. 4) y extraiga la brida (F fig. 4). La resistencia y el ánodo están acoplados en la brida. En la fase de montaje preste atención a que la posición de la junta, del termostato y de la resistencia sean las originales (fig. 3 y 4). Después de cualquier desmontaje se aconseja sustituir la junta de la brida (Z fig. 5).

Utilice sólo recambios originales.

Mantenimientos periódico

Para obtener un óptimo rendimiento del aparato se aconseja proceder a la desincrustación de la resistencia (R fig. 5) aproximadamente cada dos años.

La operación, si no se quieren utilizar los ácidos adecuados, se puede realizar desmenuzando la costra de caliza, prestando atención a no dañar la coraza de la resistencia.

El ánodo de magnesio (N fig. 5) debe ser sustituido cada dos años (excluidos los productos con calderín en acero inoxidable), pero si se trata de aguas agresivas o ricas en cloruros es necesario comprobar el estado del ánodo anualmente.

Para sustituirlo es necesario desmontar la resistencia y destornillarla de la abrazadera de sujeción.

Reactivación de la seguridad bipolar

En caso de sobrecalentamiento del agua, un interruptor térmico de seguridad, conforme a las normas CEI-EN, interrumpe el circuito eléctrico en ambas fases de alimentación de la resistencia; en dicho caso, solicite la intervención de Asistencia Técnica.

Dispositivo de sobrepresión

Compruebe con regularidad que el dispositivo de sobrepresión no esté bloqueado o dañado y, si es necesario, sustitúyalo o elimine los depósitos de cal.

Si el dispositivo de sobrepresión dispone de palanca o mando accíonelos para:

- vaciar el aparato si es necesario
- comprobar periódicamente que funciona correctamente.

Modelos termoeléctricos

Todas las instrucciones de este manual son válidas también para los modelos termoeléctricos. Una operación adicional para estos aparatos es la conexión a los tubos del termosifón. Conecte la toma superior de termo del calentador a la columna ascendente del termosifón y la inferior a la descendente, interponiendo dos grifos. El grifo inferior, más accesible, servirá para desconectar el aparato de la instalación cuando el termosifón no funcione.

NORMAS DE USO PARA EL USUARIO



ATENCIÓN. Siga escrupulosamente las advertencias generales y las normas de seguridad enumeradas al inicio del texto, ateniéndose obligatoriamente a todo lo indicado.

Recomendaciones para el usuario

- Evite colocar debajo del termo cualquier objeto y/o aparato que pueda ser dañado por una posible pérdida de agua.
- En el caso de un prolongado período de inactividad del aparato es necesario:
 - desconectar el aparato de la alimentación eléctrica llevando el interruptor externo a la posición "OFF";
 - cerrar los grifos del circuito hidráulico.
- El agua caliente con una temperatura superior a los 50°C en los grifos de uso puede causar quemaduras importantes de modo inmediato e incluso la muerte. Niños, discapacitados y ancianos están expuestos con mayor facilidad al riesgo de quemaduras.

Está prohibido que el usuario realice el mantenimiento ordinario y extraordinario del aparato.

Funcionamiento y regulación de la temperatura de funcionamiento

Encendido

El encendido del termo se realiza actuando sobre el interruptor bipolar. La luz permanece encendida durante la fase de calentamiento.

Regulación de la temperatura de funcionamiento

En los modelos dotados de regulación exterior, la temperatura del agua puede ser regulada actuando sobre el mando conectado al termostato, siguiendo las indicaciones gráficas.

NOTAS IMPORTANTES

Si el agua de salida está fría se debe comprobar:

- si hay tensión en el termostato o en la abrazadera;
- los elementos calentadores de la resistencia.

Si el agua está hirviendo (presencia de vapor en los grifos)

Interrumpa la alimentación eléctrica del aparato y compruebe:

- el termostato;
- el nivel de incrustaciones en el calderín y en la resistencia.

Suministro insuficiente de agua caliente, compruebe:

- la presión de red del agua;
- el estado del deflector del tubo de entrada del agua fría;
- el estado del tubo de extracción de agua caliente;
- los componentes eléctricos.

Expulsión de agua por el dispositivo de sobrepresión

Durante la fase de calentamiento es normal que gotee agua del dispositivo. Si se quiere evitar dicho goteo, se debe instalar un vaso de expansión en la instalación de salida.

Si continúa expulsando agua durante el período de no calentamiento, se debe comprobar:

- el calibrado del dispositivo;
- la presión de red del agua.

Atención: No obstruya nunca la salida de evacuación del dispositivo.

EN CUALQUIER CASO, NO INTENTE REPARAR EL APARATO. DIRÍJASE SIEMPRE A PERSONAL ESPECIALIZADO.

Los datos y las características no comprometen a la empresa fabricante, que se reserva el derecho de aportar todas las modificaciones que considere oportunas sin previo aviso o sustitución.



Este producto es conforme a la Directiva EU 2002/96/EC.

El símbolo de la "papelera tachada" reproducido en el aparato indica que el producto, al final de su vida útil, debe ser tratado separadamente de los residuos domésticos, por lo que se ha de tirar en un centro de recogida selectiva de aparatos eléctricos y electrónicos o bien se ha de devolver al distribuidor en el momento de la compra de un nuevo aparato equivalente. El usuario es responsable de la entrega del aparato, al final de su vida útil, a los centros de recogida establecidos. La correcta recogida selectiva del aparato, permitiendo el reciclaje del aparato al final de la vida útil del mismo, el tratamiento de éste y el desmantelamiento respetuoso con el medio ambiente, contribuye a evitar posibles efectos negativos sobre el medio ambiente y sobre la salud, y favorece el reciclaje de los materiales de los que está compuesto el producto.

Para informaciones más detalladas acerca de los sistemas de recogida disponibles, dirigirse a las instalaciones de recogida de los entes locales o a los distribuidores en los que se realizó la compra.

ADVERTÊNCIAS GERAIS





- Este Manual é parte integrante e essencial do aparelho. Como tal, deverá ser cuidadosamente conservado perto do aparelho, mesmo se este for cedido a outro proprietário ou utilizador e/ou for instalado noutra local.
- Leia atentamente as instruções e advertências contidas neste manual, já que proporcionam importantes indicações que afectam a segurança da instalação, utilização e manutenção do aparelho.
- A instalação do aparelho é da inteira responsabilidade do comprador e deverá ser sempre efectuada por pessoal especializado, seguindo as instruções deste manual.
- É proibido usar este aparelho para finalidades diferentes das especificadas. O fabricante declinará toda e qualquer responsabilidade por possíveis danos derivados de usos impróprios, erróneos ou imprevistos, ou do incumprimento das instruções indicadas neste manual.
- Todas as operações relativas à instalação, manutenção e funcionamento deste aparelho deverão ser efectuadas por pessoal especializado segundo o estabelecido pelas disposições normativas vigentes e pelas indicações fornecidas pelo fabricante.
- Uma incorrecta instalação pode causar danos pessoais e/ou materiais, em relação aos quais a empresa fabricante declinará toda e qualquer responsabilidade.
- Os elementos que compõem a embalagem (agrafos, sacos de plástico, esferovite, etc.) não deverão ser deixados ao alcance das crianças, já que constituem uma fonte de perigo.
- Não está prevista a utilização deste aparelho por pessoas (inclusive crianças) com capacidades físicas e sensoriais reduzidas, ou por pessoas sem experiência e conhecimento, a não ser que as mesmas tenham sido formadas e instruídas acerca do uso do aparelho por pessoas responsáveis por sua segurança. As crianças devem ser supervisionadas por pessoas responsáveis por sua segurança que se certifiquem que as mesmas não brinquem com o aparelho.
- É proibido tocar o aparelho com os pés descalços ou com alguma parte do corpo molhada.
- As eventuais reparações do aparelho deverão ser sempre efectuadas exclusivamente por pessoal especializado e utilizando peças originais. Qualquer incumprimento das indicações anteriores poderia comprometer a segurança do aparelho, pelo que a empresa fabricante declinará toda e qualquer responsabilidade.
- A temperatura da água quente está regulada por um termóstato de funcionamento que actua também como dispositivo de segurança para evitar aumentos perigosos de temperatura.
- A ligação eléctrica deverá ser sempre efectuada da forma indicada no correspondente parágrafo.
- O dispositivo contra as pressões excessivas, caso seja fornecido junto com o aparelho, não deve ser modificado, caso não esteja conforme com as normas e leis em vigor, deve ser substituído por outro adequado.
- Não pode haver nenhum objecto inflamável perto do aparelho.

Legenda de símbolos:





Símbolo	Significado
	Não respeitar as advertências representa um risco de danos pessoais , que em determinadas circunstâncias podem mesmo ser mortais.
	Não respeitar as advertências representa um risco de danos materiais , que em determinadas circunstâncias podem ser muito graves.
	É obrigatório acatar todas as normas de segurança gerais e específicas do aparelho.

NORMAS DE SEGURANÇA

Ref.	Advertência	Risco	Símb.
1	Não efectuar operações que impliquem a abertura do aparelho e a desmontagem da instalação.	Electrocução por presença de componentes em carga. Danos pessoais por queimaduras devidas à presença de componentes a alta temperatura ou por feridas devidas a arestas ou protuberâncias cortantes.	
2	Não pôr a funcionar o aparelho ou apagá-lo ligando ou desligando o cabo de alimentação eléctrica.	Electrocução por danos produzidos no cabo, na ficha ou na tomada.	
3	Não danificar o cabo de alimentação eléctrica.	Electrocução por presença de cabos em carga desprotegidos.	
4	Não deixar objectos em cima do aparelho.	A queda do objecto, provocada pelas vibrações de funcionamento do aparelho, pode provocar danos pessoais.	
		A queda do objecto, provocada pelas vibrações de funcionamento do aparelho, pode provocar danos ao próprio aparelho ou a quaisquer objectos que se encontrem debaixo.	
5	Não subir para cima do aparelho.	Lesões pessoais pela queda do aparelho.	
		A queda do aparelho, provocada pelo colapso das fixações, pode provocar danos ao próprio aparelho ou a quaisquer objectos que se encontrem debaixo.	

Ref.	Advertência	Risco	Símb.
6	Não realizar operações de limpeza do aparelho sem primeiro o ter apagado e desligado ou sem ter desligado o interruptor.	Electrocução por presença de componentes em carga.	
7	Instalar o aparelho numa parede sólida, não sujeita a vibrações.	Ruído durante o funcionamento.	
8	Efectuar as ligações eléctricas com condutores de secção adequada.	Incêndio por sobreaquecimento devido à passagem de corrente eléctrica por cabos com dimensões inferiores às requeridas.	
9	Restabelecer todas as funções de segurança e controlo relacionadas com uma intervenção no aparelho e comprovar que funciona antes de o voltar a pôr a funcionar.	Danos ou bloqueio do aparelho por funcionamento fora de controlo.	

NORMAS DE SEGURANÇA ESPECÍFICAS DO APARELHO

Ref.	Advertência	Risco	Símb.
10	Antes de manipular componentes que possam conter água quente, esvaziá-los activando possíveis purgas.	Danos pessoais por queimaduras.	
11	Efectuar a desincrustação do calcário nos componentes respeitando as indicações de segurança do produto usado, arejando o ambiente, utilizando vestuário de protecção, evitando a mistura de produtos diferentes, protegendo o aparelho e os objectos próximos.	Danos pessoais devido ao contacto da pele ou dos olhos com substâncias ácidas, por inalação ou ingestão de agentes químicos nocivos.	
		Danos no aparelho ou em objectos próximos devido à acção corrosiva de substâncias ácidas.	
12	Não utilizar insecticidas, dissolventes ou detergentes agressivos para a limpeza do aparelho.	Danos das partes de plástico ou envernizadas.	

CARACTERÍSTICAS TÉCNICAS

Para consultar as características técnicas veja a placa de dados (etiqueta colocada perto dos tubos de entrada e saída de água).

Este aparelho cumpre as prescrições da directiva EMC 89/336/CEE relativa à compatibilidade electromagnética.

NORMAS DE INSTALAÇÃO (para o instalador)



ATENÇÃO! Siga escrupulosamente as advertências gerais e as normas de segurança indicadas ao início do texto, acatando obrigatoriamente todas as indicações dadas.

A instalação e colocação em funcionamento do aparelho deverão ser efectuadas por pessoal capacitado segundo as normativas vigentes e de acordo com as possíveis prescrições das autoridades administrativas e sanitárias locais.

Instalação do aparelho

Aconselha-se instalar o aparelho (A fig. 1) o mais perto possível dos pontos de uso para limitar a perda de calor ao longo das tubagens. As normas locais podem estabelecer restrições à instalação em casas de banho, pelo que se devem sempre respeitar as distâncias mínimas previstas pelas normativas aplicáveis. Para facilitar a manutenção do aparelho deve-se prever um espaço de pelo menos 50 cm para aceder às partes eléctricas. Aconselham-se ganchos com um diâmetro mínimo de 12 mm.

LIGAÇÃO HIDRÁULICA

Ligue a entrada e a saída do aparelho com tubos e conectores resistentes à pressão de funcionamento e à temperatura da água quente, que normalmente pode alcançar e superar os 80° C. Por isso não se aconselham materiais que não resistam às ditas temperaturas. Enrosque um racord em T no tubo de entrada de água do aparelho, marcado com um anel azul. No dito racord aparafuse por uma parte uma torneira para o esvaziamento do aparelho (B fig. 2) manobrável apenas com o uso de um utensílio e pela outra a válvula de sobrepressão (A fig. 2).

ATENÇÃO. Para os países que adoptaram a Norma Europeia EN 1487:2000, a válvula de sobrepressão, que possivelmente vem de fábrica com o aparelho, não respeita as normativas nacionais. O dispositivo normativo deve ter uma pressão máxima de 0,7 MPa (7 bar) e estar formado por: uma torneira de isolamento, uma válvula de retenção, um dispositivo de controlo da válvula de retenção, uma válvula de segurança e um dispositivo de interrupção de carga hidráulica.

A saída de evacuação da válvula deve estar ligada a um tubo de evacuação com um diâmetro mínimo igual ao da ligação do aparelho, através de um funil que permita uma distância de ar mínima de 20 mm com possibilidade de controlo visual para evitar que, em caso de uma intervenção na válvula, se provoquem danos pessoais e materiais, pelos quais o fabricante declinará toda e qualquer responsabilidade. Ligue mediante um flexo a entrada da válvula de sobrepressão ao tubo de água fria de rede utilizando, se for necessário, uma torneira de isolamento (D fig.2). Além disso, deve-se prever, em caso de abertura da torneira de esvaziamento, um tubo de evacuação de água aplicado à saída C fig.2.

Ao aparafusar a válvula de sobrepressão não a force ou manipule.

O gotejamento da válvula de sobrepressão é normal na fase de aquecimento. Por isso, é necessário ligar a saída, sempre aberta à atmosfera, com um tubo de drenagem instalado em pendente contínua para baixo e num lugar onde não se forme gelo. Se existir uma pressão de rede perto dos valores de calibragem da válvula, é necessário aplicar um redutor de pressão o mais longe possível do aparelho. Se se decidir pela instalação de um grupo de tipo misturador (torneiras ou chuveiro) deve-se purgar as tubagens de possíveis impurezas que a poderiam danificar. A vida útil do aparelho está ligada ao bom funcionamento do sistema de protecção galvânico, pelo que o aparelho não pode ser utilizado em águas com dureza permanente inferior a 12°F. Se as águas tiverem uma dureza particularmente elevada, produzir-se-á uma notável e rápida formação de calcário no interior do aparelho, com a consequente perda de eficiência e danos na resistência eléctrica.

Ligação eléctrica

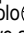
Antes de realizar qualquer operação, desligue o aparelho da rede eléctrica através do interruptor exterior.

Para maior segurança deve-se efectuar um cuidadoso controlo da instalação eléctrica, comprovando a sua conformidade com a normativa vigente, já que o fabricante não se responsabilizará por quaisquer danos causados pela ausência de ligação à terra da instalação ou por quaisquer anomalias na alimentação eléctrica.

Certifique-se de que a instalação seja a adequada para a potência máxima absorvida pelo aparelho (indicada nos dados da placa) e certifique-se de que a secção dos cabos para ligações eléctricas seja a adequada e conforme a normativa vigente.

É proibido o uso de tripas, extensões ou adaptadores. É proibido usar os tubos da instalação hidráulica, de aquecimento e de gás para a ligação à terra do aparelho.

Se o aparelho tiver cabo de alimentação, quando o tiver de substituir, deverá utilizar um cabo das mesmas características (tipo H05VV-F 3x1,5mm², diâmetro 8,5 mm). O cabo de alimentação (tipo H05 V V-F 3x1,5 diâmetro 8,5 mm) deve ser introduzido no orifício situado na parte posterior do aparelho e deslizado até alcançar os bornes do termostato ou a abraçadeira.

Para desligar o aparelho da rede deve-se utilizar um interruptor bipolar que responda às normas vigentes CEI-EN (abertura entre contactos de pelo menos 3 mm, de preferência provido de fusíveis). A ligação a terra do aparelho é obrigatória e o cabo de terra (que deve ser amarelo-verde e mais comprido do que o das fases) deve ser ligado ao borne identificado com o símbolo . Bloqueie o cabo de alimentação na cuba com o fixador de série. Antes de pôr o aparelho a funcionar comprove a conformidade da tensão da rede com o valor da placa do aparelho. Se o aparelho não tiver cabo de alimentação, deve-se escolher uma das seguintes modalidades de instalação:

- ligação à rede fixa com um tubo rígido (se o aparelho não tiver fixador);
- com cabo flexível (tipo H05VV-F 3x1,5mm², diâmetro 8,5 mm), quando o aparelho tiver fixador de série.

Colocação em funcionamento e prova

Antes de ligar o aparelho à corrente, encha-o com água da rede. O enchimento é efectuado abrindo a torneira central da instalação doméstica e a da água quente até todo o ar ter sido expulso do aparelho. Comprove visualmente a existência de eventuais perdas de água incluindo na flange. Se for necessário, aperte-a ligeiramente. Ligue o aparelho à corrente, accionando o interruptor.

NORMAS DE MANUTENÇÃO (para pessoal autorizado)



ATENÇÃO. Siga escrupulosamente as advertências gerais e as normas de segurança enumeradas ao início do texto, acatando obrigatoriamente todas as indicações dadas.

Quaisquer intervenções e operações de manutenção deverão ser efectuadas por pessoal especializado (na posse dos requisitos solicitados pelas normas aplicáveis).

Antes de requerer a intervenção do Serviço de Assistência Técnica por uma possível avaria, certifique-se de que o problema de funcionamento não foi provocado por outras causas como, por exemplo, a falta temporal de água ou de energia eléctrica.

Esvaziamento do aparelho

É indispensável esvaziar o aparelho se este tiver de permanecer inactivo num local com risco de geada. Quando for necessário, efectue o esvaziamento do aparelho da seguinte forma:

- desligue o aparelho da rede eléctrica;
- se tiver uma torneira de isolamento instalada (**D** fig.2), feche-a; se não tiver, feche a torneira central da instalação doméstica;
- abra uma torneira de água quente (do lavatório ou da banheira);
- abra a torneira **B** (fig. 2).

Substituições de peças

Desligue o aparelho da rede eléctrica.

Se retirar a cuba pode aceder às partes eléctricas.

Para aceder ao termóstato deve extrai-lo e desligá-lo da rede eléctrica.

Para poder intervir na resistência e no ânodo é necessário esvaziar primeiro o aparelho.

Nos modelos com flange cega, depois de ter desaparafusado a porca (**D** fig. 3), retire a abraçadeira que sujeita a flange (**S** fig. 3) e, exercendo uma pressão do exterior para o interior sobre a flange (**F** fig. 3), retire-a com um movimento semicircular.

Nos restantes modelos, desaperte os 5 parafusos (**C** fig. 4) e retire a flange (**F** fig. 4). A resistência e o ânodo estão acoplados na flange. Na fase de montagem, certifique-se de que a posição da junta, do termóstato e da resistência são as originais (fig. 3 e 4). Recomenda-se substituir a junta da flange depois de qualquer desmontagem (**Z** fig. 5).

Utilize apenas peças originais

Manutenção periódica

Para obter um óptimo rendimento do aparelho recomenda-se efectuar a desincrustação da resistência (**R** fig. 5) aproximadamente de dois em dois anos.

Esta operação, se não se quiser utilizar os ácidos adequados, pode ser realizada raspando a crosta de calcário, tendo cuidado para não danificar a couraça da resistência.

O ânodo de magnésio (**N** fig. 5) deve ser substituído de dois em dois anos (excepto produtos com a cuba em aço inoxidável). No entanto, se se tratar de águas agressivas ou ricas em cloretos é necessário verificar o estado do ânodo anualmente.

Para o substituir é necessário desmontar a resistência e desaparafusá-lo da abraçadeira de sujeição.

Reactivação da segurança bipolar

Em caso de sobreaquecimento da água, um interruptor térmico de segurança, conforme as normas CEI-EN, interrompe o circuito eléctrico em ambas as fases de alimentação da resistência. Nesse caso, solicite a intervenção do Serviço de Assistência Técnica.

Válvula de sobrepressão

Verifique regularmente se o dispositivo de sobrepressão se encontra bloqueado ou danificado e, se for necessário, substitua-o ou elimine os depósitos de calcário. Se a válvula de sobrepressão dispuser de alavanca ou comando accione-os para:

- esvaziar o aparelho se for necessário;
- comprovar periodicamente o seu correcto funcionamento.

Modelos termoeléctricos

Todas as instruções deste manual também são válidas para os modelos termoeléctricos. Uma operação adicional para esses aparelhos é a ligação aos tubos do termo-sifão. Ligue a tomada superior de termo do esquentador à coluna ascendente do termo-sifão e a inferior à descendente, interpondo duas torneiras. A torneira inferior, mais acessível, servirá para desligar o aparelho da instalação quando o termo-sifão não funcionar.

NORMAS DE USO PARA O UTILIZADOR



ATENÇÃO. Siga escrupulosamente as advertências gerais e as normas de segurança indicadas ao início do texto, acatando obrigatoriamente todas as indicações dadas.

Recomendações para o utilizador

- Evite colocar por baixo do aparelho qualquer objecto que possa ser danificado por uma eventual perda de água.
- Se o aparelho tiver de ficar inactivo durante um período de tempo prolongado é necessário:
 - > desligar o aparelho da alimentação eléctrica colocando o interruptor externo na posição "OFF";
 - > fechar as torneiras do circuito hidráulico.
- A água quente a temperaturas superiores a 50 °C nas torneiras de uso pode causar queimaduras importantes de modo imediato e mesmo a morte. As crianças, os doentes e os idosos estão mais expostos aos riscos de queimaduras. É proibido que o utilizador efectue a manutenção ordinária e extraordinária do aparelho.

Funcionamento e regulação da temperatura de funcionamento

Ignição

A ignição do aparelho é efectuada actuando sobre o interruptor bipolar. A luz permanece acesa durante a fase de aquecimento.

Regulação da temperatura de funcionamento

Nos modelos dotados de regulação exterior, a temperatura da água pode ser regulada actuando sobre o comando ligado ao termóstato, seguindo as indicações gráficas.

NOTAS IMPORTANTES

Se a água de saída estiver fria deve-se comprovar:

- se há corrente no termóstato ou na abraçadeira;
- os elementos aquecedores da resistência.

Se a água estiver a ferver (presença de vapor nas torneiras)

Interrompa a alimentação eléctrica do aparelho e comprove:

- o termóstato;
- o nível de incrustações no balão e na resistência.

Fornecimento insuficiente de água quente, comprove:

- a pressão da rede de água;
- o estado do deflector do tubo de entrada de água fria;
- o estado do tubo de extracção de água quente;- os componentes eléctricos.

Expulsão de água pela válvula de sobrepressão

Durante a fase de aquecimento é normal que goteje um pouco de água pela válvula de sobrepressão. Se quiser evitar o dito gotejamento, deve instalar um vaso de expansão na instalação de saída.

Se continuar a expulsar água durante o período de não aquecimento, deve-se comprovar:

- a calibragem do dispositivo;
- a pressão da rede de água;

Atenção: Não obstrua nunca a saída de evacuação do dispositivo.

EM QUALQUER CASO, NÃO TENTE REPARAR O APARELHO. DIRIJA-SE SEMPRE A PESSOAL ESPECIALIZADO.

Os dados e características apresentados não comprometem a empresa fabricante, que se reserva o direito de efectuar todas as modificações que considerar oportunas sem prévio aviso ou substituição.



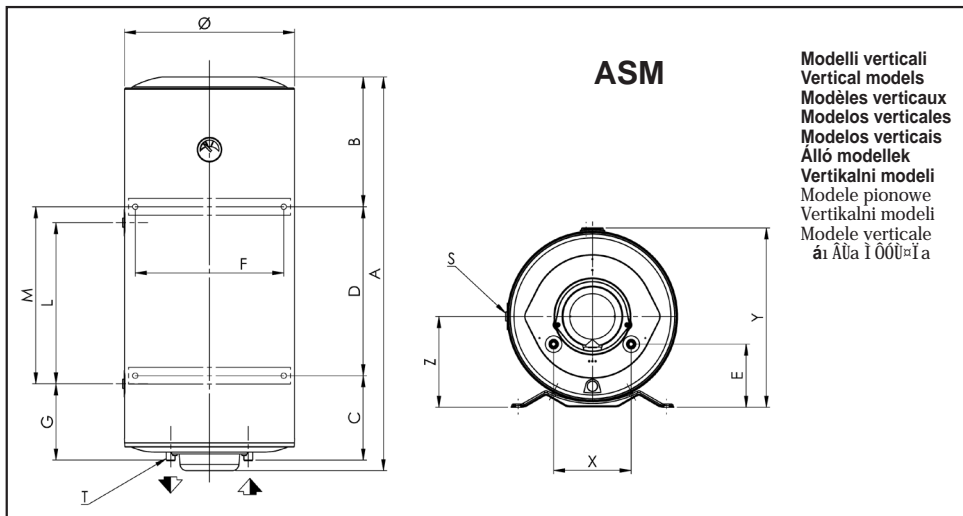
Este produto está de acordo com a Diretiva EU 2002/96/EC.

O símbolo da papelreira marcada desenhada reproduzida no aparelho, indica que o produto, ao final de sua vida útil, deve ser tratado por separado dos resíduos domésticos, devendo ser jogado em um centro de recolhida diferenciada para aparelhos elétricos e eletrônicos ou melhor, devolvido ao revendedor no momento da compra de um novo aparelho equivalente.

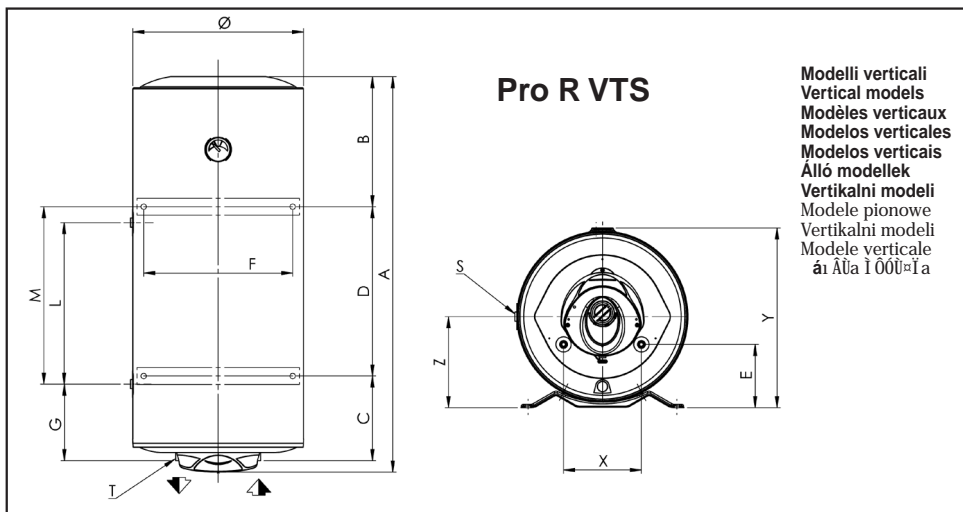
O usuário é responsável pela entrega do aparelho no final da sua vida útil de acordo com as normas de recolhida estabelecidas acima.

A correta recolhida diferenciada para o posterior envio do aparelho em desuso, a reciclagem, ao tratamento, e a recolhida ambientalmente compatível, contribui a evitar possíveis efeitos nocivos ao meio ambiente e a saúde, favorecendo a reciclagem dos materiais dos quais está composto o produto.

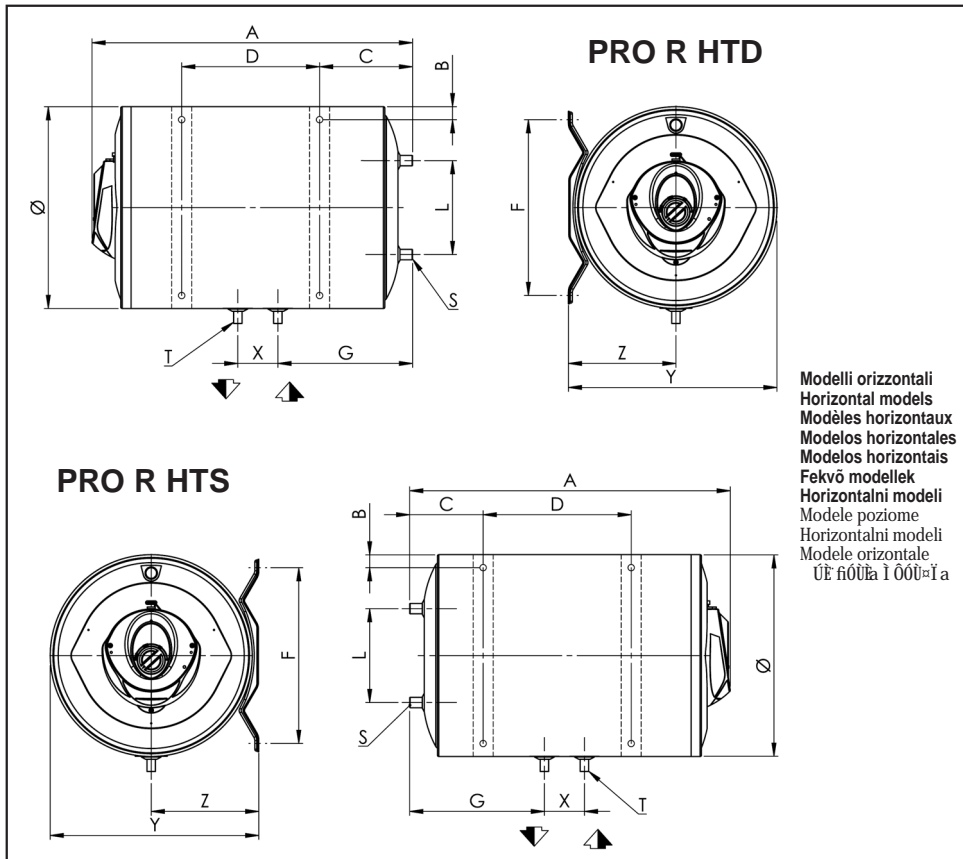
Para informações mais detalhadas sobre os sistemas de recolhida disponíveis, dirigir-se ao serviço local de coleta de resíduos ou a loja na qual se efetuou a compra.



Ø	Model	A	B	C	D	E	F	G	L	M	X	Y	Z	T	S
505	ASM 120	1015	231	250	500	187	440	225	477	524	230	531	269	G1/2"	G3/4"
505	ASM 150	1173	389	250	500	187	440	225	477	524	230	531	269	G3/4"	G3/4"
505	ASM 200	1489	405	250	800	187	440	225	477	824	230	531	269	G3/4"	G3/4"



Ø	Model	A	B	C	D	E	F	G	L	M	X	Y	Z	T	S
505	Pro R VTS 120	1015	231	250	500	187	440	226	477	524	230	531	269	G1/2"	G3/4"
505	Pro R VTS 150	1173	389	250	500	187	440	226	477	524	230	531	269	G1/4"	G3/4"
505	Pro R VTS 200	1489	405	250	800	187	440	226	477	824	230	531	269	G3/4"	G3/4"



Ø	Model	A	B	C	D	E	F	G	L	M	X	Y	Z	T	S
505	PRO R HTD 80	801	33	192	350	-	440	337	235	-	100	521	269	G1/2"	G3/4"
505	PRO R HTS 80	801	33	192	350	-	440	337	235	-	100	521	269	G1/2"	G3/4"

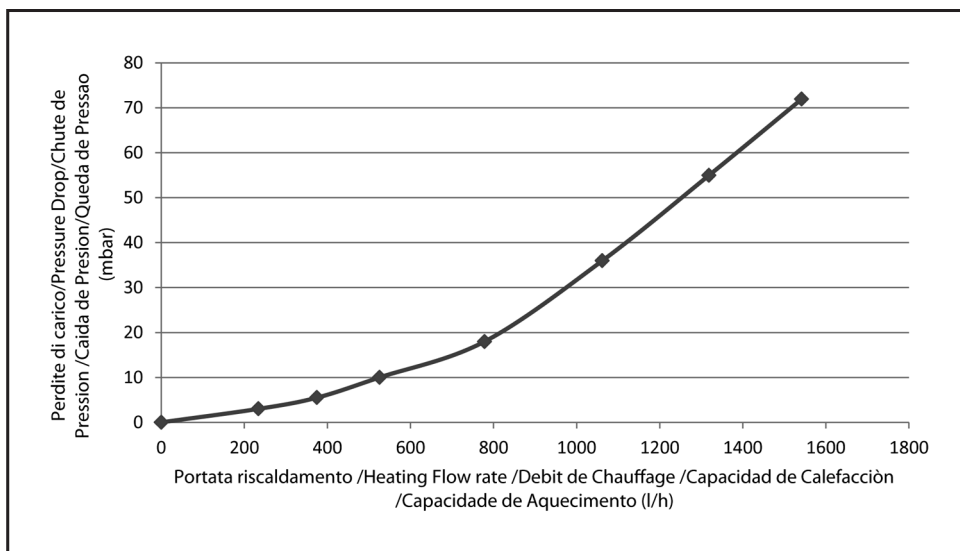
Bollitori - Cylinders - Ballons - Acumuladores - Acumuladores ASM

Modello / Type / Modéle / Modelo / Modelo	ASM 120	ASM 150	ASM 200
Capacità / Capacity / Capacité / Capacidad / Capacidade [l] EN 12897	118	143	192
Perdite Statiche / Standing Losses / Pertes Statiques / Pérdidas Estáticas / Perdas Estáticas [kWh/24h] EN 50440	1,84	1,94	2,7
Superficie Scambiatore / Exchanger surface / Echangeur Surface / Superficie Intercambiador / Permutador Superficie [m2]	0,8	0,8	0,8
Capacità Scambiatore / Exchanger Capacity / Capacité Echangeur / Intercambiador Capacidad / Capacidade Trocador [l] EN 12897	3	3	3
Max. Pressione Sanitario / Max Pressure DHW / Max Presion ECS / Max Prèssion ACS / Max Pressão AQS [bar]	8	8	8
Max. Pressione Riscaldamento / Max. Heating Pressure / Pression Max. de Chauffage / Max Calefacción Presión / Max Aquecimento Pressão [bar]	8	8	8
Potenza Scambiatore / Exchanger Power / Puissance de Echangeur / Energia de Intercambiador / Poder de Trocador [kW]* (Tin 80°C, 900l/h , DT DHW 35°C)	22	22	22
Max Temperatura Sanitario / Max temperature DHW / Max Température ECS / Max temperatura de ACS / Temperatura máxima de AQS [°C]	95	95	95
Max. Temperatura Riscaldamento / Max Heating Temperature / Max. Température de Chauffage / Max. Temperatura de Calentamiento / Max. Temperatura de Aquecimento [°C]	90	90	90
Protezione IP / IP Protection / Protection IP / Protección IP / Proteção IP	IPX3	IPX3	IPX3
Peso a vuoto / Weight Empty / Poids à Vide / Peso en vacío / Tara [kg]	41	47	56
Peso Pieno / Weight Full / Poids / Peso / Peso Total [kg]	161	192	250

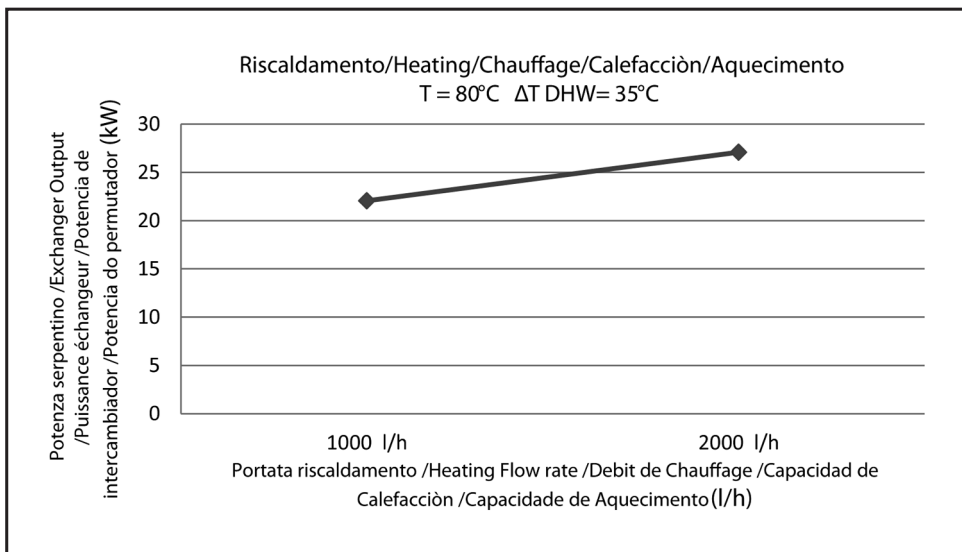
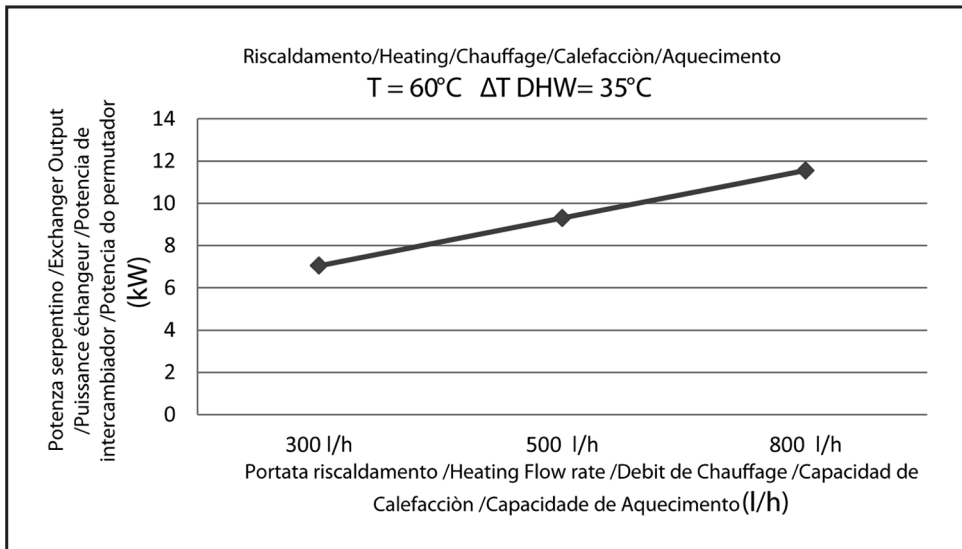
Accessorio / Accessory / Accessoire / Accesorio / Acessório	Bollitore / Cylinder / Ballon / Accumuladores	
ELECTRIC KIT ASM 1500 W 230 V	ASM CD1 120	ASM CD1 150
3509011	3070356	3070357
ELECTRIC KT ASM 2500 W 230 V	ASM CD1 200	
3509012	3070357	

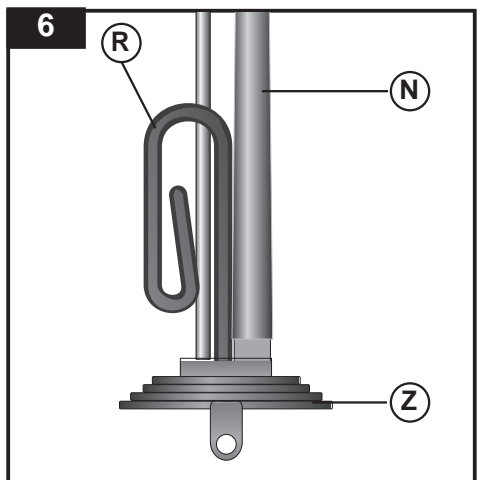
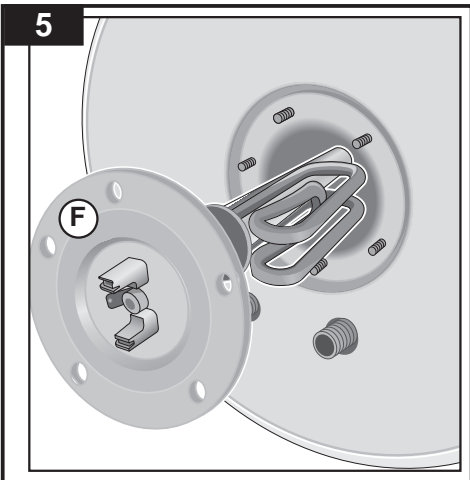
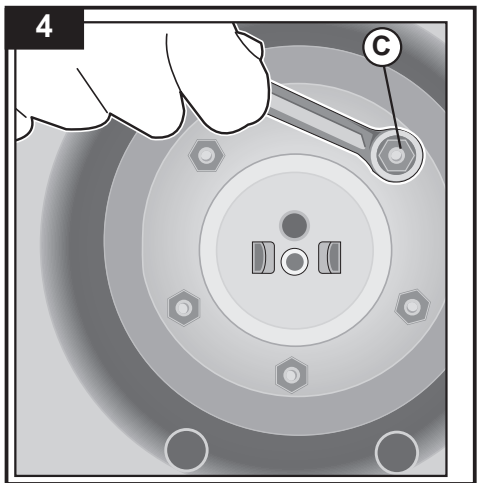
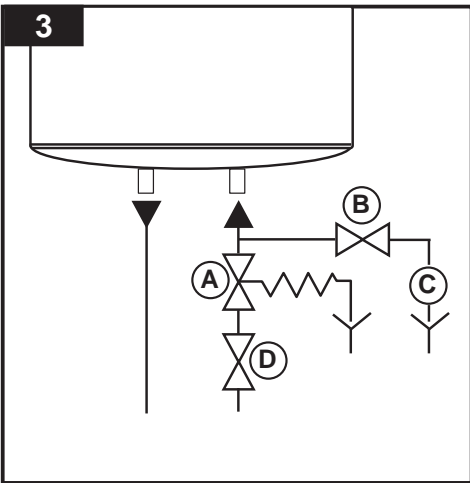
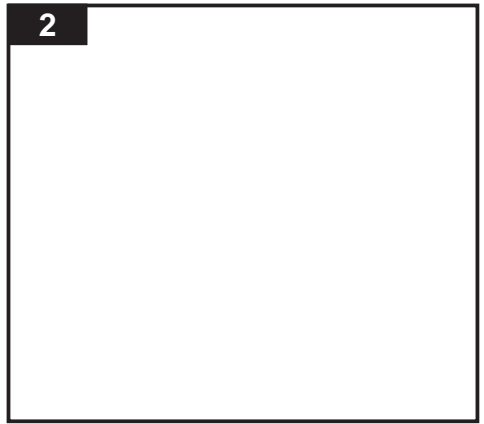
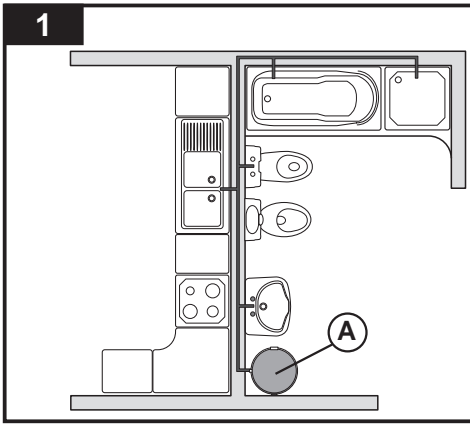
Modello / Type / Modéle / Modelo / Modelo	ELECTRIC KIT ASM 1500 W 230 V	ELECTRIC KIT ASM 2500 W 230 V
Codice / Code / Code / Código / Código	3509011	3509012
Protezione IP / IP Level / Protection IP / Protección IP / Proteção IP	IP24D	IP24D
Potenza Elettrica / Electrical rated power / Puissance Electric / Energia Eléctrica / Poder Eléctrica [W]	1500	2500
Voltaggio / Voltage / Tension / Voltaje / Tensão [V]	220-240	220-240
Frequenza elettrica / Rated frequency / Frequence électrique / Frecuencia eléctrica / Frequência elétrica [Hz]	50	50
Marchio / Marking / Marque / Marca / Marca	CE	CE

Bollitori - Cylinders - Ballons - Acumuladores - Acumuladores ASM



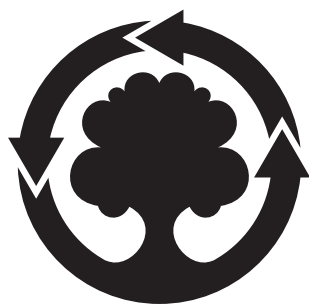
Bollitori - Cylinders - Ballons - Acumuladores - Acumuladores ASM





Ariston Thermo Spa

Viale Aristide Merloni, 45 - 60044 Fabriano (AN) - Tel. 0732.6011 - Telefax. 0732.602331 - Telex 560160 - <http://www.aristonthermo.com>



WE MAKE USE OF
RECYCLED PAPER