



## Interacumulador mural vertical con 1 serpentín

**NOVEDAD**

- CALDERA DE ACERO VITRIFICADO EN TITANIO A 850°C
- PROTECCIÓN ANTICORROSIÓN CON ÁNODO DE MAGNESIO
- SERPENTÍN DE GRAN SUPERFICIE PARA INTERCAMBIO SOLAR CON TOMAS A LA IZQUIERDA.
- TERMÓMETRO EXTERIOR PARA VISUALIZACIÓN DE TEMPERATURA
- DISPONIBLE, BAJO PEDIDO, KIT ELÉCTRICO DE 1,5 KW O 2,5 KW SEGÚN MODELO.



LARGA DURACIÓN



RESPECTO MEDIOAMBIENTAL



ANTI CORROSIÓN

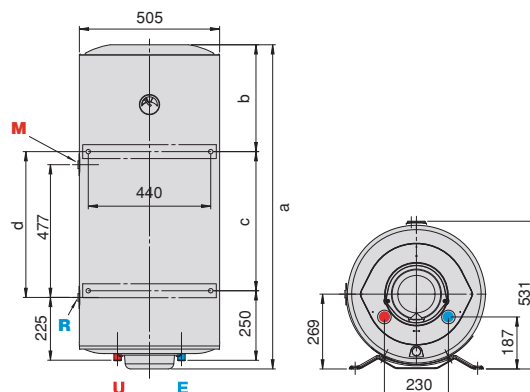


**ideal para  
instalación  
solar térmica**

### Datos técnicos - Dimensiones del producto

	ASM 120	ASM 150	ASM 200		ASM 120	ASM 150	ASM 200	
Capacidad	l	118	143	192	a mm	1.015	1.173	1.489
Superficie intercambiador	m <sup>2</sup>	0,8	0,8	0,8	b mm	231	389	405
Capacidad intercambiador	l	3	3	3	c mm	500	500	800
Dispersión térmica según EN 50440	kWh/24h	1,84	1,94	2,7	d mm	524	524	824
Presión máxima de funcionamiento	bar	8	8	8				
Presión máxima serpentín	bar	8	8	8				
Potencia absorbida (T calefacción = 80°C, 900 l/h, ΔT 35°C)	kW	22	22	22				
Pérdida de carga serpentín a 900 l/h	mbar	23	23	23				
Temperatura máx. ejercicio	°C	95	95	95				
Peso neto	kg	41	47	56				

TARIFA ASM	ASM 120	ASM 150	ASM 200
Código	3070356	3070357	3070358



- E** Entrada sanitario Ø 1/2" (120 l), Ø3/4" (150-200 l)
- U** Entrada sanitario Ø 1/2" (120 l), Ø3/4" (150-200 l)
- M** Envío instalación Ø 3/4"
- R** Retorno instalación Ø 3/4"