

EGIS PLUS

Caldera mixta instantánea,
sencilla y fiable

CALDERA CONVENCIONAL

Caldera mixta instantánea

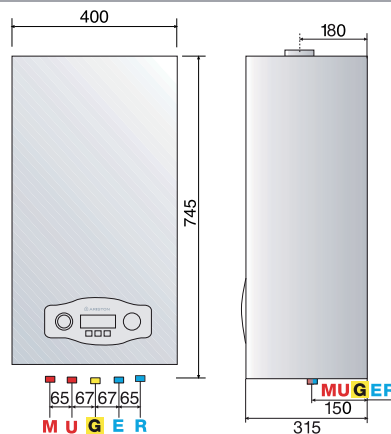
- BARRA DE CONEXIONES CON GRIFOS Y RACORES
- DISPLAY LCD
- TOMA PARA ANÁLISIS DE COMBUSTIÓN EXTERNA
- FILTRO ENTRADA AGUA FRÍA Y RETORNO CALEFACCIÓN
- PREDISPOSICIÓN PARA REGULACIÓN ON/OFF
- PREDISPOSICIÓN GESTIÓN SISTEMA SOLAR
- SISTEMA DE AUTODIAGNÓSTICO MEDIANTE CÓDIGO
- BYPASS AUTOMÁTICO
- PROTECCIÓN ANTIHIELO Y ANTICALCÁREA



INFO PLUS



DIMENSIONES REDUCIDAS



LEYENDA

- M: Envío calefacción Ø 3/4"
- U: Salida sanitario Ø 1/2"
- G: Entrada gas Ø 3/4"
- E: Entrada agua fría Ø 1/2"
- R: Retorno calefacción Ø 3/4"
- F: Evacuación humos (Ø mm)

EGIS PLUS

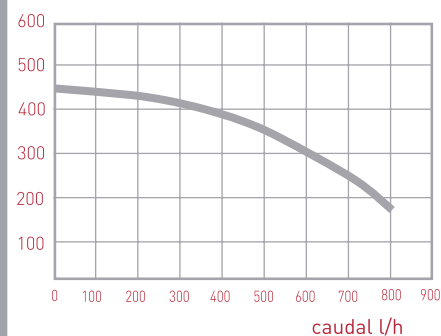
Caldera mural compacta

www.ariston.com

Datos técnicos

		24 CF	24 FF
Código GAS NATURAL		3300411	3300413
Código GAS BUTANO/PROPANO		3300410	3300412
CÁMARA		abierta	estanca
Certificado CE		1312BR4793	
POTENCIA			
Potencia nominal máx./mín. (calef.)	kW	25,8/11	25,8/11
Potencia nominal máx./mín. (sanit.)	kW	25,8/11	25,8/11
Potencia útil máx./mín. (60/80°C) (calef.)	kW	23,7/9,9	24,2/9,8
Potencia útil máx./mín. (sanit.)	kW	23,7/9,9	24,2/9,8
RENDIMIENTOS			
A la potencia nominal (60/80°C)	%	91,9	93,8
Al 30% de la potencia nominal (retorno 47 Hi)	%	91,2	93,6
PRESTACIONES			
Temperatura máx./mín. calefacción	°C	85/40	85/40
Caudal agua caliente (ΔT 25°C)	l/min	13,6	13,6
Caudal agua caliente (ΔT 35°C)	l/min	9,7	9,7
PARTE ELÉCTRICA			
Tensión/Frecuencia de alimentación	V/Hz	230/50	230/50
Potencia eléctrica absorbida total	W	73	103
Grado de protección de la instalación eléctrica	IP	X4D	X5D
PESO Y DIMENSIONES			
Peso	Kg	30	30
Dimensiones (alto-ancho-fondo)	cm	77-40-31,5	77-40-31,5

Curva de funcionamiento de la bomba



★★★ rendimiento*
+10% ahorro
seguridad IPX5D

Equipos de control y regulación

Código

Con hilos

Cronotermostato on/off	3318590
Termostato on/off	3318594

Inalámbricos

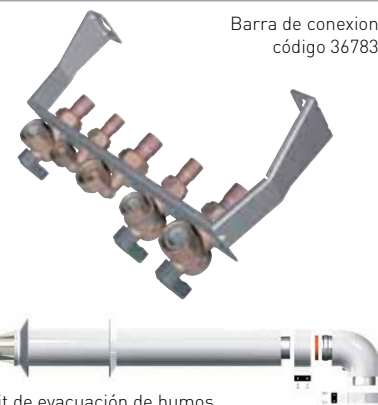
Cronotermostato on/off	3318591
------------------------	---------

Accesorios

Código

Barra de conexiones completa (grifos, racores)	3678352
Kit evacuación Ø 60/100 horizontal completo con codo 90°, prolongación de 0,75 m y terminal de pared	3318001

Barra de conexiones
código 3678352



kit de evacuación de humos
código 3318001

Extensiones de GARANTÍA para su tranquilidad

La caldera de calefacción tiene una garantía básica del fabricante de 6 meses en mano de obra y desplazamientos y 2 años en piezas, siempre y cuando la puesta en marcha haya sido realizada por el Servicio técnico oficial.

Nombre del Servicio	RITE (Revisión anual)	Piezas	Desplazamientos	Mano de obra	Duración
Extensiones de garantía con ventajas Al contratar una extensión, el servicio técnico oficial incluye la revisión anual obligatoria (RITE).					
Extensión de garantía 3T: cobertura TOTAL 3 años y RITE	●	●	●	●	3 años
Extensión de garantía 5T: cobertura TOTAL 5 años y RITE	●	●	●	●	5 años



Termostato ambiente



Cronotermostato