

KAIROS MACC D1 - D2

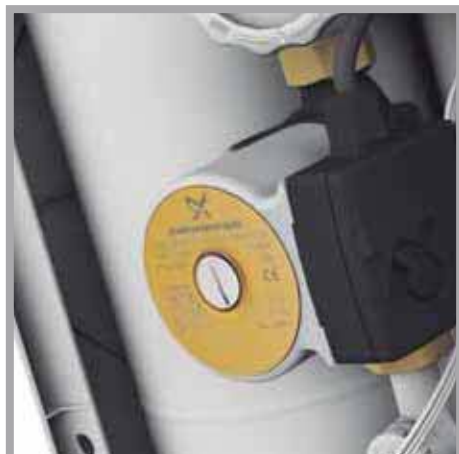


Módulo interacumulador de uno o dos serpentines con accesorios de solar pre-montados

- CONTROL ELECTRÓNICO INTEGRADO DE SERIE, INCLUYE CENTRALITA SENSYS.
- COMPONENTES DEL CIRCUITO SOLAR PRE-DIMENSIONADOS Y PRE-MONTADOS DE SERIE.
- CALDERÍN EN ACERO VITRIFICADO EN TITANIO A 850 °C.
- MÁXIMA EFICIENCIA Y MÍNIMO MANTENIMIENTO.
- INFORME COMPLETO DEL FUNCIONAMIENTO DEL SISTEMA (INCLUYE CONTABILIZACIÓN DE ENERGÍA ACUMULADA EN KWH).
- NUEVO DISEÑO INNOVADOR.



SOLAR TÉRMICO

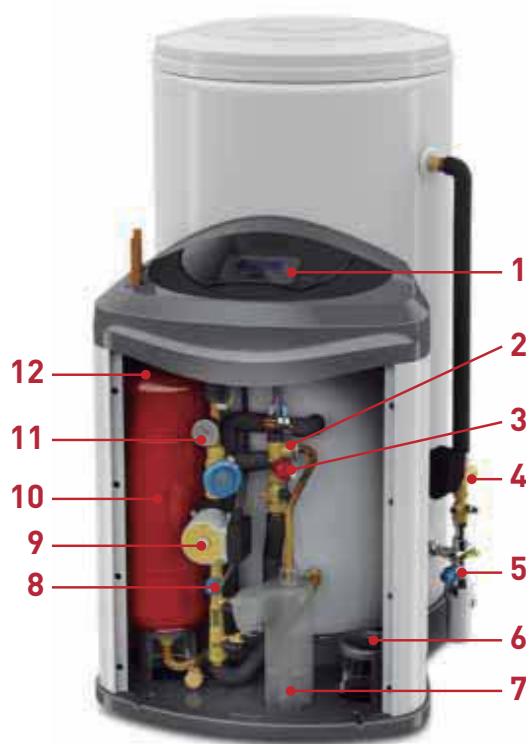


ACUMULADORES



LEYENDA

1. Centralita de control Sensys
2. Válvula seguridad 6 bar
3. Sensor electrónico de presión
4. Válvula mezcladora motorizada
5. Grupo de seguridad para el agua caliente sanitaria
6. Predisposición para conectar un segundo vaso de expansión para ACS o para el circuito solar
7. Mini-depósito para recuperar fluido calo-portador
8. Contador electrónico de flujo
9. Grupo bomba de circulación de 2 velocidades
10. Vaso de expansión de 16 litros
11. Manómetro analógico
12. Separador de burbujas



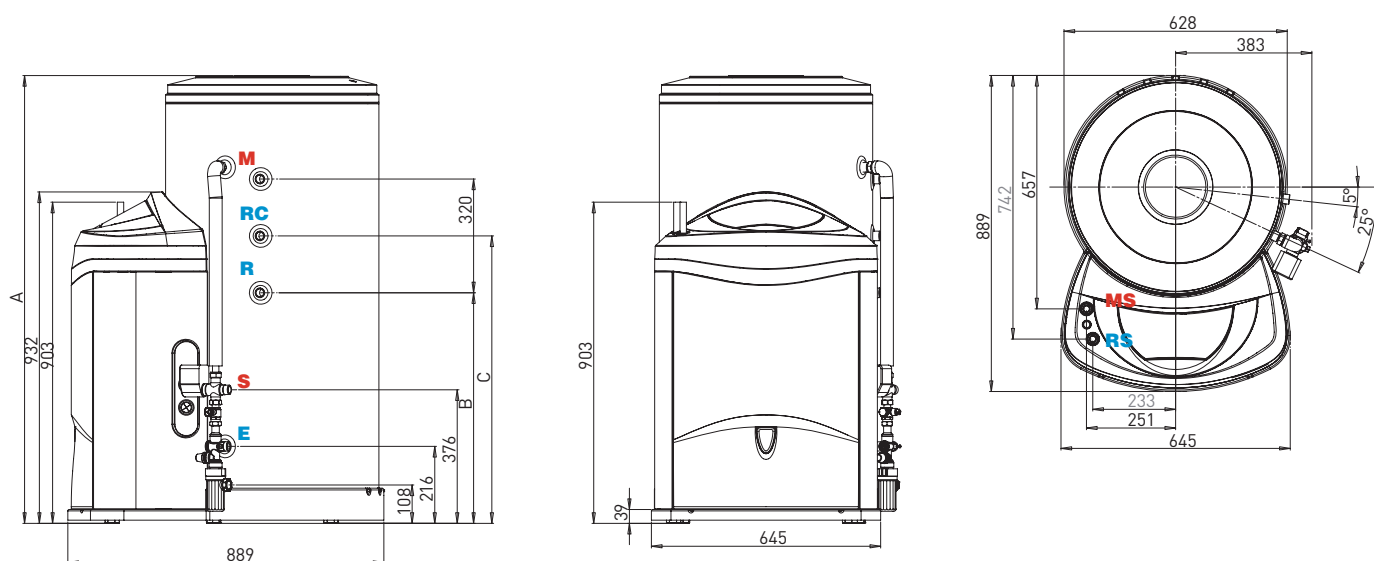
150 D1
200 D1 • 200 D2
300 D1 • 300 D2

Datos técnicos - Dimensiones del producto

		MACC 150 D1	MACC 200 D1	MACC 300 D1	MACC 200 D2	MACC 300 D2
Capacidad	l	150	200	300	200	300
Superficie serpentín superior	m ²	-	-	-	0,8	0,8
Superficie serpentín inferior	m ²	0,85	0,85	0,85	0,85	0,85
Temperatura máxima funcionamiento	°C	85	85	85	85	85
Presión máx. circuito sanitario	bar	7	7	7	7	7
Altura manométrica bomba solar	mca	4,5	4,5	4,5	4,5	4,5
Capacidad vaso expansión circuito solar	l	16	16	16	16	16
Presión válvula de seguridad solar	bar	6	6	6	6	6
Peso neto	kg	82	106	119	110	131
Dimensiones	mm					
	A	965	1.260	1.782	1.260	1.782
	B (sólo D2)	-	-	-	649	1.170
	C (sólo D2)	-	-	-	808	1.330

NOTA: D1: 1 serpentín; D2: 2 serpentines.

KAIROS MACC	MACC 150 D1	MACC 200 D1	MACC 300 D1	MACC 200 D2	MACC 300 D2
Código	3023293	3023294	3023295	3023296	3023297



- MS** Impulsión instalación solar Ø18 mm, tubo liso cobre
- RS** Retorno instalación solar Ø18 mm, tubo liso cobre
- E** Entrada sanitario Ø3/4" G
- S** Salida agua caliente Ø 3/4" G
- M** Impulsión serpentín superior Ø3/4" G (versión D2)
- R** Retorno serpentín superior Ø3/4" G (versión D2)
- RC** Recirculación Ø3/4" G (versión D2)