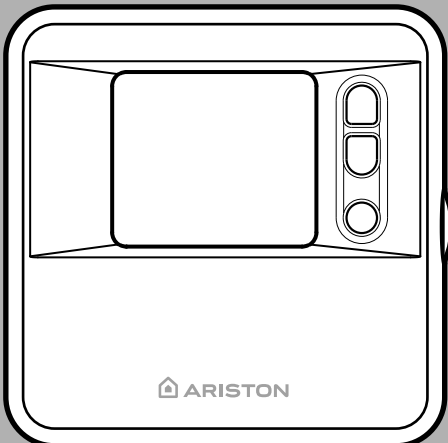


# SENSORE AMBIENTE

Istruzioni di installazione ed uso  
Assembly and operation instructions



IT SENSORE AMBIENTE MODULANTE  
GB MODULATING ROOM SENSOR  
FR SONDE D'AMBIANCE MODULANTE  
ES SENSOR AMBIENTE MODULANTE  
PT SENSOR AMBIENTE MODULANTE  
TR MODÜLASYONLU ODA SENSÖRÜ  
PL MODULACYJNY CZUJNIK OTOCZENIA  
CZ MODULAČNÍ SENZOR PROSTŘEDÍ  
HU KÖRNYEZETI ÉRZÉKELŐMODUL  
RUS ДАТЧИК ПОМЕЩЕНИЯ  
RO SENZOR DE MEDIU MODULANT  
GR ΑΙΣΘΗΤΗΡΑΣ ΠΕΡΙΒΑΛΛΟΝΤΟΣ  
HR SOBNI OSJETNIK  
SRB SOBNI SENZOR

**3318586**

## generalidades

---

El sensor ambiente permite controlar la temperatura ambiente y la modalidad de calefacción de la zona en la que se ha instalado.

Gracias al funcionamiento modulado y a la programación horaria, programada mediante la interfaz de sistema SENSYS (si está presente), garantiza un mayor nivel de confort.

El presente manual es una parte integrante y esencial del producto.

Lea atentamente las instrucciones y las recomendaciones contenidas en el presente manual porque suministran importantes indicaciones referidas al uso y al mantenimiento.

La instalación, el mantenimiento y cualquier otra intervención, deben ser realizadas por personal con los requisitos previstos y respetando las normas vigentes y las indicaciones suministradas por el fabricante.

En caso de avería y/o mal funcionamiento, apagar el aparato y no intentar repararlo, contactar con el personal especializado.

Las reparaciones deben ser efectuadas solamente por técnicos especializados utilizando exclusivamente repuestos originales. No respetar lo indicado arriba, puede afectar la seguridad del aparato y exime de toda responsabilidad al fabricante.

### ¡ATENCIÓN!

El aparato no debe ser utilizado por personas con capacidades físicas, sensoriales o mentales disminuidas o sin experiencia ni conocimientos (incluidos los niños), a menos que sean vigiladas o reciban instrucciones sobre el uso del aparato, por una persona responsable de su seguridad.

Los niños deben ser vigilados para asegurarse que no jueguen con el aparato.

## normas de seguridad

### LEYENDA DE SÍMBOLOS:

△ No respetar la advertencia significa un riesgo de lesiones para las personas, que en determinadas ocasiones pueden ser incluso mortales

△ No respetar la advertencia significa un riesgo de daños para objetos, plantas o animales, que en determinadas ocasiones pueden ser graves.

**No realizar operaciones que impliquen la remoción del aparato del lugar en el que está instalado.**

△ Daños en el aparato.

**No subir a sillas, taburetes, escaleras o soportes inestables para efectuar la limpieza del aparato.**

△△ Lesiones personales por la caída desde una gran altura o por cortes (escaleras dobles).

**No utilice insecticidas, solventes o detergentes agresivos para la limpieza del aparato.**

△ Daño de las piezas de material plástico o pintadas.

**No utilizar el aparato con finalidades diferentes a las de un uso domiciliario normal.**

△ Daño del aparato por sobrecarga de funcionamiento.  
Daño de los objetos indebidamente tratados.

**No permitir que los niños o personas inexpertas utilicen el aparato.**

△ Daño del aparato por uso impropio

**ESTE PRODUCTO  
ESTÁ EN CONFORMIDAD CON LA  
DIRECTIVA EU 2002/96/EC  
2006/66/EC**



El símbolo del cesto cruzado reproducido en el aparato indica que el producto, al final de su vida útil, teniendo que ser tratado por separado de los residuos domésticos, debe entregarse a un centro de recogida diferenciada para aparatos eléctricos y electrónicos o bien entregarlo al revendedor en el momento de la compra de un aparato equivalente.

El usuario es responsable de entregar el aparato al final de su vida útil a las estructuras idóneas para su recolección.

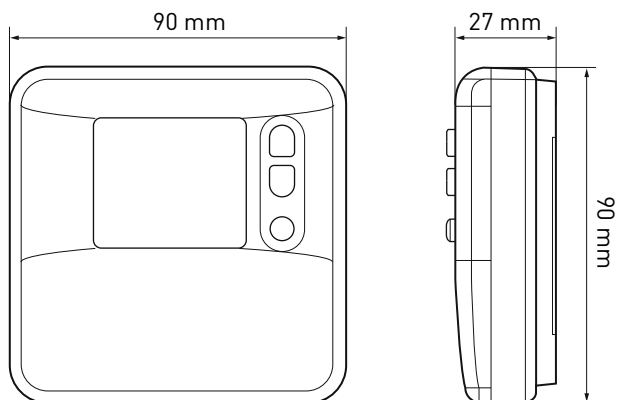
La debida recolección diferenciada para enviar el aparato dado de baja al reciclaje, al tratamiento o al desguace que sea compatible con el medioambiente contribuye a evitar posibles efectos negativos al medioambiente y a la salud y favorece el reciclaje de los materiales de los que se compone el producto.

También en caso de reemplazo de las pilas de alimentación, eliminar las mismas colocándolas en los contenedores específicos.

Para información más detallada relativa a los sistemas de recogida disponibles, dirigirse al servicio local de eliminación de residuos o a la tienda en la cual se ha realizado la compra.

## características técnicas

Datos técnicos	
Alimentación eléctrica	BUS BridgeNet®
Absorción eléctrica	máx. $\leftarrow$ 0.3W
Temperatura de funcionamiento	0 $\div$ 50 $\text{\textcircled{D}}$
Temperatura de almacenamiento	-20 $\div$ 70 $\text{\textcircled{D}}$
Longitud y sección del cable Bus	máx. 50m - $\varnothing$ mín. 0,5mm <sup>2</sup>
NOTA: PARA EVITAR PROBLEMAS DE INTERFERENCIAS, DURANTE LA CONEXIÓN ENTRE SENSOR AMBIENTE Y CALDERA UTILIZAR UN CABLE BLINDADO O UN CABLE DE PAR TRENZADO.	
Clase de aislamiento	III (EN 60730)
Grado de protección	IP40 (EN 60529) con instalación correcta
Conformidad	<b>CE</b> LVD 2006/95/EEC
Interferencia electromagnética	EN 60730-1
Emisiones electromagnéticas	EN 60730-1
Conformidad estándar	EN 60730-1
Sensor temperatura	$\pm$ 1%



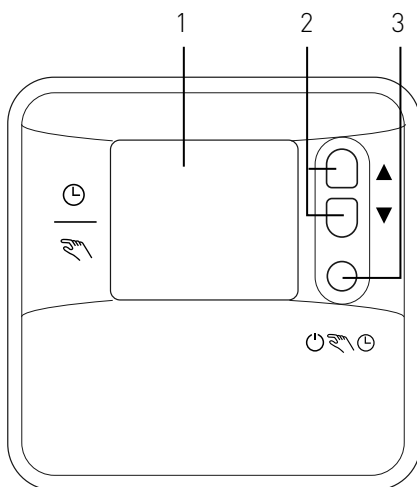
## descripción del producto

### Sensor ambiente:

1. display
2. botones de regulación temperatura
3. botón modo de funcionamiento

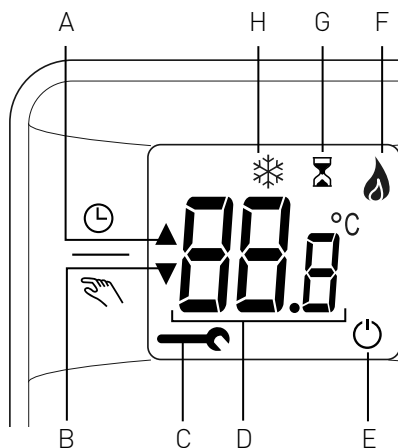
### Display:

- A. Modo TIMER activo
- B. Modo MANUAL activo
- C. Señalización anomalía caldera
- E. Temperatura ambiente registrada
- E. Modo OFF activo
- F. Presencia de llama
- G. Modo temporizado set-point temperatura ambiente en la programación horaria (si está presente)
- H. Modo ANTICONGELACIÓN activo en la zona controlada



### Modo de funcionamiento:

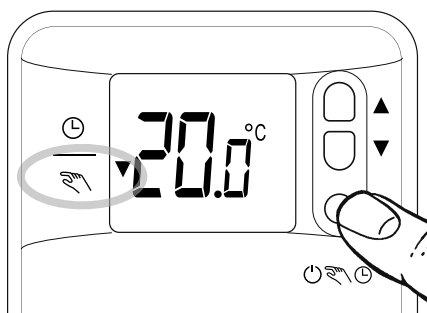
- TIMER (⌚)  
calefacción según programa horario programado en la interfaz de sistema SENSYS (si está presente)
- MANUAL (👉)  
calefacción continua:
- APAGADO (⏻)  
calefacción apagada  
función anticongelación habilitada



## funcionamiento manual

El funcionamiento manual permite desactivar la programación del tiempo de calefacción de la zona en la que se ha instalado el Sensor-Ambiente, manteniendo a toda hora del día la temperatura fijada manualmente.

Presione el botón modo de funcionamiento hasta visualizar en el display la flecha "▼" en correspondencia con el símbolo "☞"

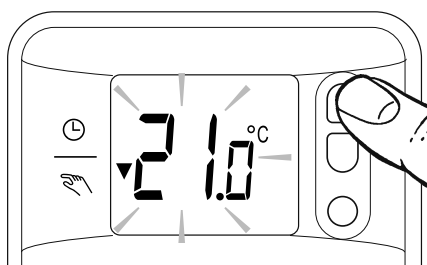


### Modificación de la temperatura ambiente

Durante el funcionamiento manual se puede modificar la temperatura de set-point (20°C).

Presionar los botones de regulación "▼▲", para programar el valor de temperatura ambiente que se desea.

En el display el valor programado parpadea y después de algunos instantes vuelve a la visualización de la temperatura ambiente registrada.

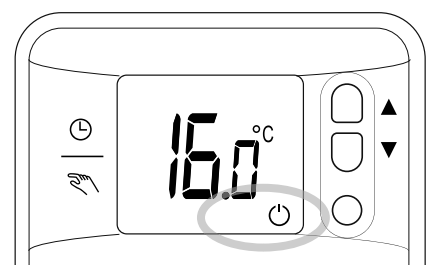


### Exclusión calefacción

Se puede excluir la calefacción de la zona en la que se ha instalado el sensor ambiente.

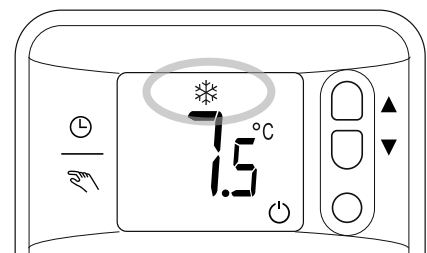
Presione el botón modo de funcionamiento hasta visualizar en el display el símbolo: "⏻".

Se apaga la calefacción y se activa la función anticongelante.



### Función anticongelante

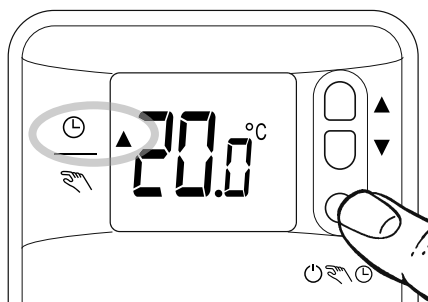
Cuando la función anticongelación está activada, el display del sensor ambiente muestra el símbolo: "❄". En este modo la calefacción se activará sólo si la temperatura ambiente desciende por debajo de los 5°C como protección contra la congelación de las tuberías.



## funcionamiento timer (sólo con control remoto)

El funcionamiento del timer sigue la programación horaria de la calefacción programada en la interfaz de sistema SENSYS (si está presente).

Presione el botón de modo de funcionamiento hasta visualizar en el display la flecha "▲" en correspondencia con el símbolo "⌚"



### Regulación temporizada temperatura ambiente

Durante el funcionamiento TIMER es posible modificar temporalmente la temperatura de set-point (20°C - 16°C) programada en la interfaz de sistema SENSYS, utilizada en la programación horaria.

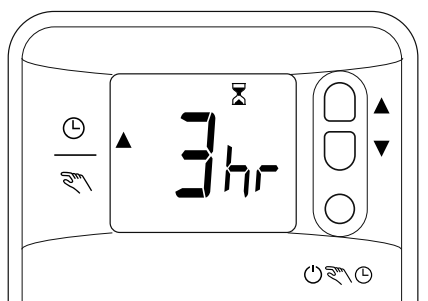
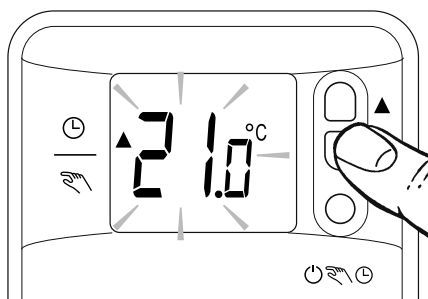
Presionar los botones de regulación "▼▲", para programar el valor de temperatura ambiente que se desea.

En el display el valor programado comienza a parpadear hasta la visualización del símbolo "⌚" y el valor del tiempo (3 h programación de fábrica) en el cual se desea mantener la modificación.

Presionar los botones de regulación "▼▲", para programar la duración de la modificación que varía desde un mínimo de 1 hora hasta una máximo de 24.

En el display el valor programado parpadea y después de algunos instantes vuelve a la visualización de la temperatura ambiente registrada.

Una vez programado el tiempo deseado, el aparato comienza un conteo atrás, que al terminar volverá a la temperatura de set-point prefijada.



Presionar el botón modo de funcionamiento para borrar la modificación temporizada del valor de set-point, volviendo a la modalidad manual.

# instalación

## Montaje

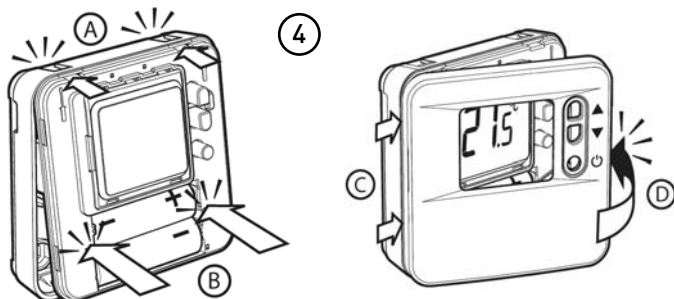
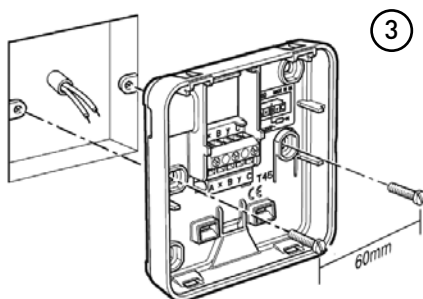
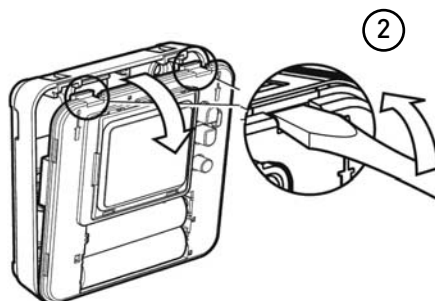
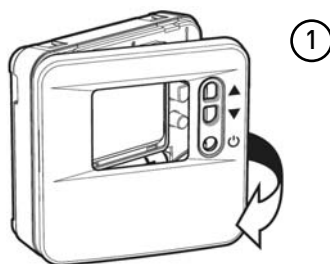
El aparato mide la temperatura ambiente, por lo tanto, cuando se elige la posición de instalación deben tomarse algunas precauciones. Colocarlo alejado de fuentes de calor (radiadores, rayos solares, chimeneas, etc.) y de corrientes de aire o aberturas que pudiesen influenciar dicha medición. Instalarlo a aproximadamente 1,50 m de altura del piso.

## ⚠ Atención

La instalación debe ser realizada por personal técnico especializado. Antes del montaje desconecte la caldera de la alimentación eléctrica.

## Instalación

- Quitar la parte superior del sensor ambiente (fig.1).
- Separe la base de fijación introduciendo un destornillador en las dos fisuras que se encuentran en la parte superior (fig.2).
- Fije la base del sensor de temperatura ambiente a la pared, en el punto previamente elegido, usando los tacos y los tornillos suministrados en el kit (fig 3).
- Una vez conectados los cables reposicionar la parte superior teniendo cuidado de seguir la secuencia A,B,C,D (fig.4)





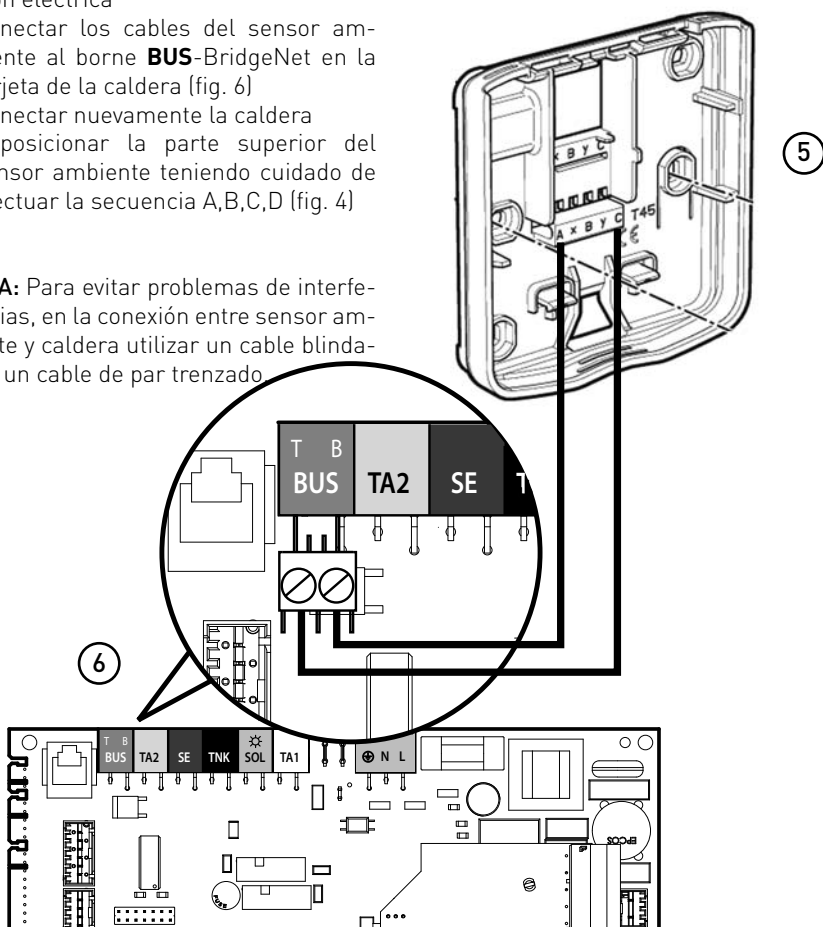
## Conexión eléctrica

### Conexión a la caldera

El envío, la recepción y la descodificación de las señales se produce mediante el protocolo BUS BridgeNet® que pone en comunicación los microprocesadores de la caldera y del sensor ambiente.

- Introducir los cables en la ranura específica y conectar al borne **A** y **C** (fig. 5)
- Desconectar la caldera de la alimentación eléctrica
- Conectar los cables del sensor ambiente al borne **BUS**-BridgeNet en la tarjeta de la caldera (fig. 6)
- Conectar nuevamente la caldera
- Reposicionar la parte superior del sensor ambiente teniendo cuidado de efectuar la secuencia A,B,C,D (fig. 4)

**NOTA:** Para evitar problemas de interferencias, en la conexión entre sensor ambiente y caldera utilizar un cable blindado o un cable de par trenzado.



## regulaciones técnicas

### Corrección del sensor de temperatura ambiente

Es posible corregir la temperatura ambiente medida.

Mantener presionado al mismo tiempo los botones regulación de temperatura "▼▲" durante 5 segundos.

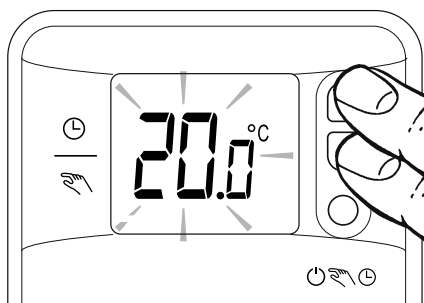
El display visualiza el valor de temperatura intermitente.

Presionar los botones regulación de temperatura "▼▲" para aumentar o disminuir los grados de corrección, de +3 a -3 °C.

Presione el botón modalidad de funcionamiento para confirmar la corrección.

Presionar nuevamente el botón modo de funcionamiento para salir.

El display muestra la temperatura ambiente registrada.



### Asignación de la zona

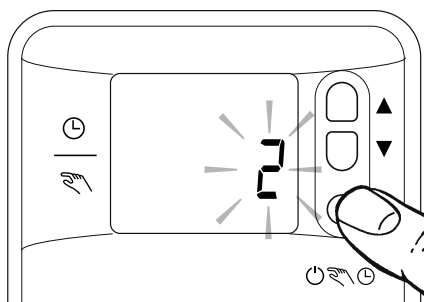
Presionar al mismo tiempo los botones de regulación "▼▲" durante 5 segundos, el display mostrará la temperatura leída de forma intermitente.

Presione el botón modo de funcionamiento, el display visualiza la temperatura fija durante algunos segundos, luego visualiza intermitente el número de la zona que se debe asignar.

Presionar los botones de regulación "▼▲" para elegir el número de la zona a asignar. Presionar el botón modo de funcionamiento para confirmar, el display muestra el número de la zona fijo durante algunos segundos y después vuelve a la visualización de la temperatura ambiente registrada.

El dispositivo se ha asignado a la zona elegida.

Se recomienda realizar un encendido/apagado en el interruptor bipolar externo a la caldera para que la modificación sea efectiva.



## Informações gerais

---

O sensor ambiente permite controlar a temperatura ambiente e o modo de aquecimento da zona em que está instalado.

Graças ao funcionamento modulante e à programação horária, configurada através da interface de sistema SENSYS (quando presente), garante um maior nível de conforto.

Estas instruções de utilização constituem parte integrante e essencial do produto.

Leia com atenção as instruções e as advertências contidas no presente livrete porque fornecem importantes indicações relativas ao uso e a manutenção.

A instalação, a manutenção e quaisquer outras intervenções devem ser efectuadas por pessoal em posse dos requisitos previstos e obedecendo as regras em vigor e as indicações fornecidas pelo fabricante.

No caso de avaria e/ou mau funcionamento, desligue o aparelho e não tente repará-lo, mas dirija-se a pessoal qualificado.

Eventuais reparações, efectuadas utilizando exclusivamente peças originais, apenas devem ser efectuadas por técnicos qualificados. O desrespeito dos aspectos citados acima poderá comprometer a segurança do aparelho e exime o fabricante de qualquer responsabilidade.



### **ATENÇÃO!**

O aparelho não pode ser usado por pessoas (crianças inclusive) com capacidades físicas, sensoriais ou mentais reduzidas, ou por pessoas sem experiência ou conhecimento, a não ser que tenham beneficiado, através da intermediação de uma pessoa responsável pela sua segurança, de vigilância ou que tenham recebido instruções adequadas sobre o uso do aparelho.

As crianças terão de ser controladas para se assegurar de que não brincam com o aparelho.

## Normas de segurança

Legenda dos símbolos:

△ A falta de obediência a uma advertência implica risco de lesões, em determinadas circunstâncias até mesmo mortais, para pessoas.

△ A falta de obediência de uma advertência implica risco de danos, em determinadas circunstâncias até mesmo graves, para objectos, plantas ou animais.

**Não realize operações que impliquem retirar o aparelho da sua instalação.**

△ Danos do aparelho.

**Não suba em cadeiras, bancos, escadas ou suportes instáveis para efectuar a limpeza do aparelho.**

△△ Lesões pessoais por causa de queda de cima ou caso as escadas duplas se abram.

**Não utilize insecticidas, solventes nem detergentes agressivos para a limpeza do aparelho.**

△ Danos às peças em material plástico ou pintadas.

**Não utilize o aparelho para finalidades diferentes da normal utilização doméstica.**

△ Danos ao aparelho por causa de sobrecarga no funcionamento.  
Danos aos objectos indevidamente tratados.

**Não permita que crianças ou pessoas não capazes utilizem o aparelho.**

△ Danos ao aparelho por causa de utilização imprópria.

**ESTE PRODUTO  
ESTÁ EM CONFORMIDADE COM A  
DIRECTIVA EU 2002/96/CE**   
**2006/66/CE**

O símbolo do cesto barrado colocado no aparelho indica que o produto, no fim da sua vida útil, deve ser tratado separadamente do lixo doméstico, deve ser levado para um centro de recolha diferenciada para equipamentos eléctricos e electrónicos ou devolvido ao revendedor no momento da compra de outro aparelho novo equivalente.

O utilizador é responsável pela entrega do aparelho no fim de sua vida útil aos centros de recolha apropriados.

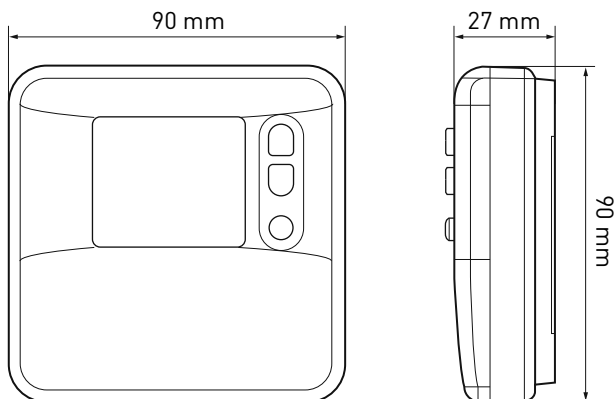
Uma adequada recolha diferenciada para sucessivo envio do aparelho descartado para reciclagem, ao tratamento e à eliminação eco-compatível, contribui para evitar possíveis efeitos negativos no meio ambiente e na saúde, e favorece a reciclagem dos materiais que compõem o produto.

Também no caso de substituição das baterias de alimentação, elimine as baterias nos recipientes específicos para a recolha diferenciada.

Para mais informações quanto aos sistemas de recolha disponíveis, contacte o serviço local de eliminação de lixo ou a loja na qual comprou o produto.

## características técnicas

Dados técnicos	
Alimentação eléctrica	BUS BridgeNet®
Absorção eléctrica	máx. $\leftarrow$ 0.3W
Temperatura de funcionamento	0 $\div$ 50Đ
Temperatura de armazenagem	-20 $\div$ 70Đ
Comprimento e secção do cabo bus NOTA: NA LIGAÇÃO ENTRE O SENSOR DE AMBIENTE E A CALDEIRA, PARA EVITAR PROBLEMAS DE INTERFERÊNCIAS, UTILIZE UM CABO BLINDADO OU UM PAR DE FIOS ENTRELACADOS.	máx. 50m - $\varnothing$ min. 0,5mm <sup>2</sup>
Classe de isolamento	III (EN 60730)
Grau de protecção	IP40 (EN 60529) com instalação correcta
Conformidade	<b>CE</b> LVD 2006/95/CEE
Interferência electromagnética	EN 60730-1
Emissões electromagnéticas	EN 60730-1
conformidade padrão	EN 60730-1
Sensor de temperatura	$\pm$ 1%



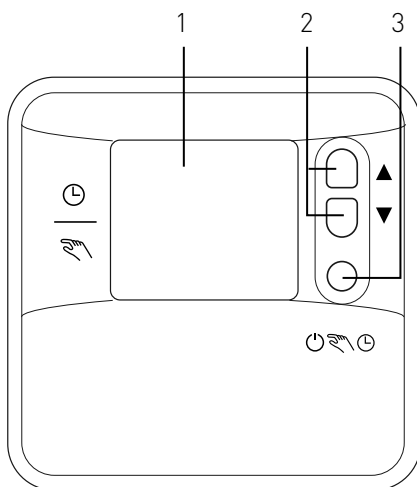
## descrição do produto

### Sensor de ambiente:

1. visor
2. teclas de regulação da temperatura
3. tecla de modo de funcionamento

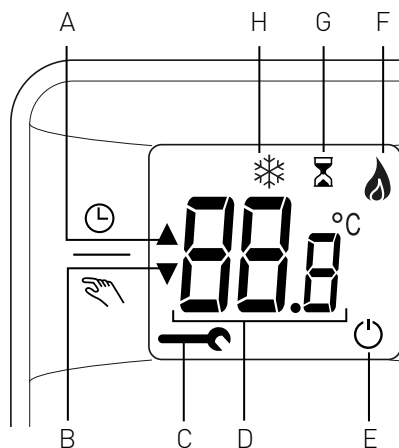
### Ecrã:

- A. modo TIMER activo
- B. modo MANUAL activo
- C. sinalização de anomalia na caldeira
- D. temperatura ambiente detectada
- E. modo OFF activo
- F. presença de chama
- G. modificação do ponto de definição temporizado  
temperatura ambiente na  
programação horária  
(quando presente)
- H. modo ANTI-CONGELAÇÃO activo na  
zona controlada



### Modos de funcionamento:

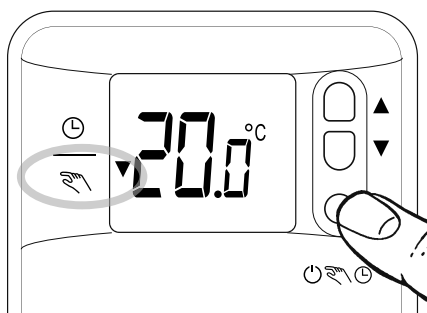
- TIMER (🕒)  
aquecimento segundo programa horário definido na interface de sistema SENSYS (quando presente)
- MANUAL (👉)  
aquecimento contínuo
- DESLIGADO (🔌)  
aquecimento desligado  
função anticongelação activada



## funcionamento manual

O funcionamento manual, permite de-sactivar a programação horária de aquecimento da zona onde está instalado o Sensor Ambiente, mantendo a cada hora do dia a temperatura configurada manualmente.

Pressione na tecla de modo de funcionamento até que seja apresentado no ecrã a seta "▼" em correspondência do símbolo "☞"

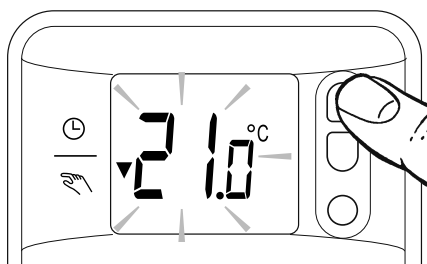


### Modificação da temperatura ambiente

Durante o funcionamento manual é possível modificar a temperatura definida (20°C).

Pressione as teclas de regulação "▼▲", para configurar o valor de temperatura ambiente que pretende.

No ecrã o valor configurado pisca e depois de alguns instantes o ecrã volta à apresentação da temperatura ambiente detectada.

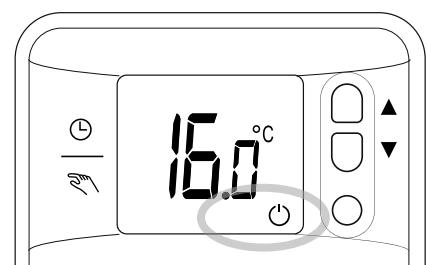


### Exclusão do aquecimento

É possível excluir o aquecimento da zona em que está instalado o sensor ambiente.

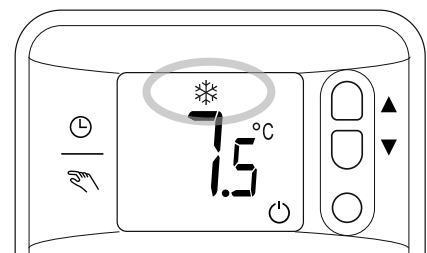
Pressionar a tecla do modo de funcionamento até visualizar no ecrã o símbolo: "⏻".

O aquecimento é desligado e a função de anticongelação é activada.



### Função anticongelante

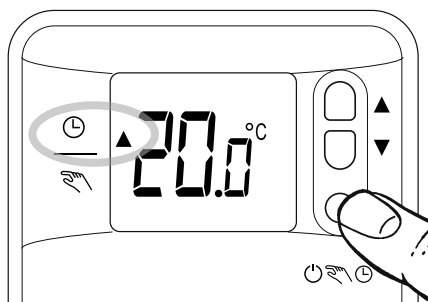
Quando a função anticongelação está activa o ecrã do sensor ambiente apresenta o símbolo: "❄️". Neste modo de funcionamento, o aquecimento só se activará se a temperatura ambiente descer abaixo dos 5°C como protecção contra a congelação da tubagem.



## funcionamento timer (apenas com controlo remoto)

O funcionamento timer segue a programação horária de aquecimento configurada na interface de sistema SENSYS (quando presente).

Pressione na tecla de modo de funcionamento até que seja apresentado no ecrã a seta "▲" em correspondência do símbolo "⌚".



### Regulação temporizada temperatura ambiente

Durante o funcionamento TIMER é possível modificar temporariamente a temperatura do ponto definido (20°C - 16°C) configurada na interface de sistema SENSYS, utilizada na programação horária.

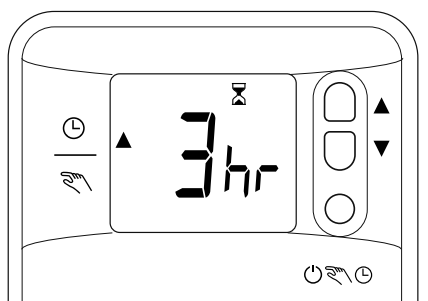
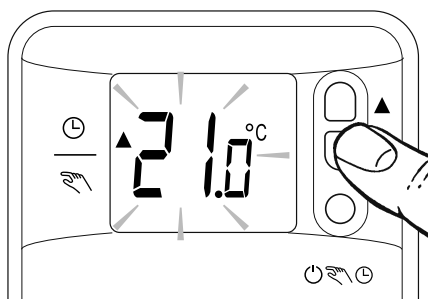
Pressione as teclas de regulação "▼▲", para configurar o valor de temperatura ambiente que pretende.

No ecrã o valor configurado começa a piscar até à apresentação do símbolo "⌚" e do valor de tempo (3h definição de fábrica) durante a qual se pretende manter a modificação.

Pressione as teclas de regulação "▼▲", para configurar a duração da modificação que varia de um mínimo de 1 hora até um máximo de 24.

No ecrã o valor configurado pisca e depois de alguns instantes o ecrã volta à apresentação da temperatura ambiente detectada.

Uma vez configurado o tempo pretendido o aparelho começa uma contagem descendente no final da qual voltará à temperatura pré-definida.



Pressione a tecla modo de funcionamento para cancelar a modificação temporizada do valor de ponto definido, voltando para o modo manual.



# instalação

## Posicionamento

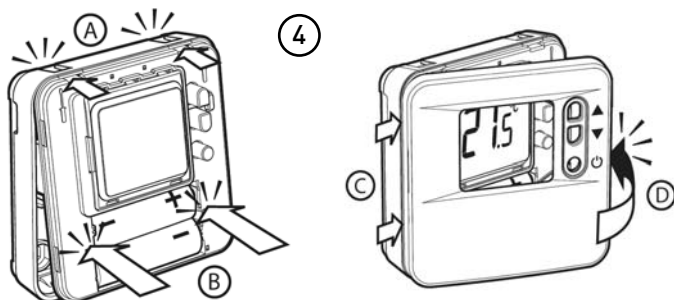
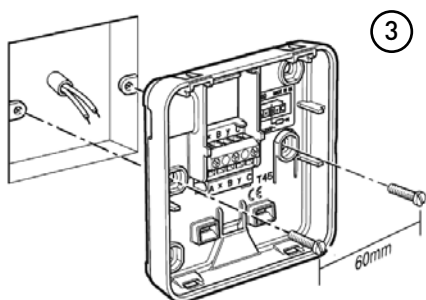
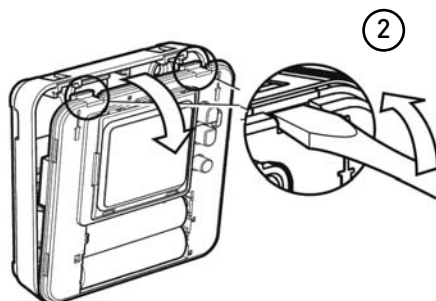
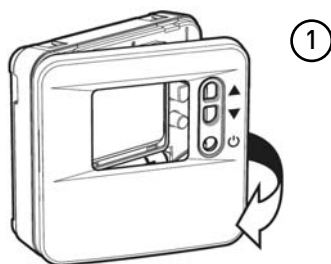
O aparelho detecta a temperatura ambiente, portanto, no acto de escolher a posição de instalação devem-se considerar alguns aspectos. Posicione-o longe de fontes de calor (radiadores, raios solares, lareiras, etc.) e longe de correntes de ar ou aberturas para o exterior que poderiam influenciar a medição da temperatura. Instalar o aparelho a cerca de 1,50 m do pavimento.

## ⚠ Atenção

A instalação deve ser efectuada por um técnico qualificado. Antes de efectuar a ligação, desligue a alimentação da caldeira.

## Montagem

- Remova a parte superior do sensor ambiente (fig.1).
- Separe a base de fixação inserindo uma chave de parafusos nas duas fissuras colocadas na parte superior (fig.2).
- Fixe a base do sensor ambiente à parede, no local pré-seleccionado, utilizando os fixadores e os parafusos fornecidos no kit (fig3).
- Assim que tenha ligado os cabos volte a colocar a parte superior tendo o cuidado de seguir a sequência A,B,C,D (fig.4)



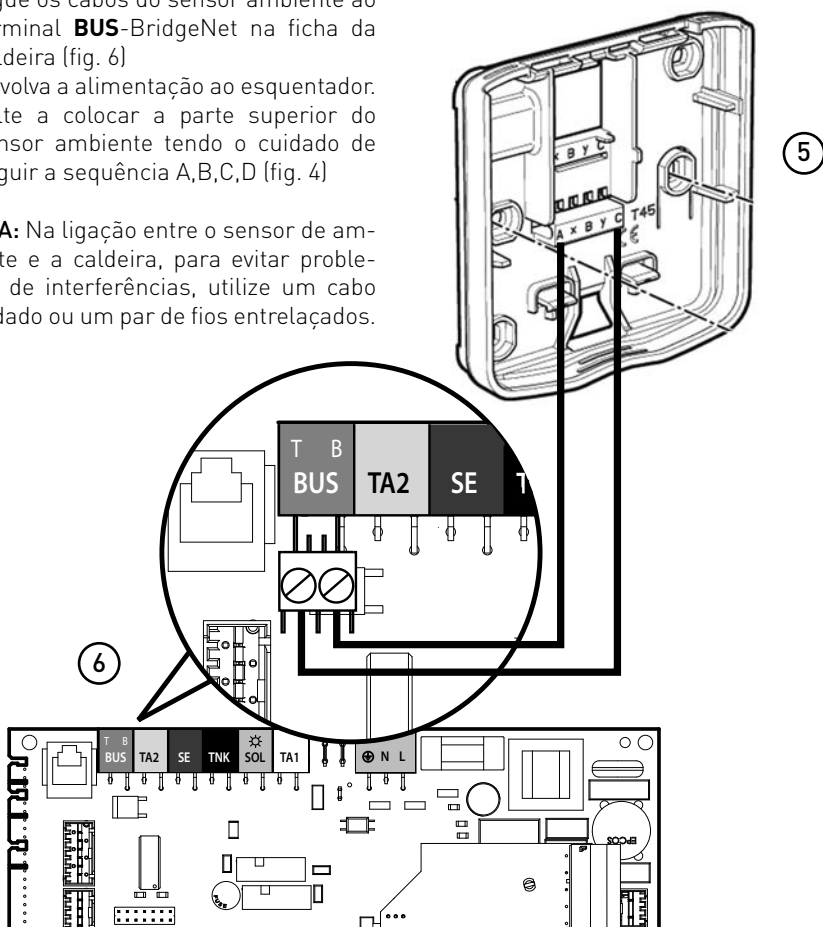
## ligações eléctricas

### Ligação à caldeira

O envio, a recepção e a descodificação dos sinais ocorre através do protocolo BUS BridgeNet® que coloca em comunicação os microprocessadores da caldeira e do sensor ambiente.

- Coloque os cabos na respectiva fenda e ligue-os aos bornes **A** e **C** (fig. 5)
- Desligue electricamente o esquentador
- Ligue os cabos do sensor ambiente ao terminal **BUS**-BridgeNet na ficha da caldeira (fig. 6)
- Devolva a alimentação ao esquentador.
- Volte a colocar a parte superior do sensor ambiente tendo o cuidado de seguir a sequência A,B,C,D (fig. 4)

**NOTA:** Na ligação entre o sensor de ambiente e a caldeira, para evitar problemas de interferências, utilize um cabo blindado ou um par de fios entrelaçados.



## regulações técnicas

### Correcção sensor ambiente

É possível corrigir a temperatura ambiente medida.

Mantenha pressionadas simultaneamente as teclas regulação de temperatura “▼▲” durante cerca de 5 segundos.

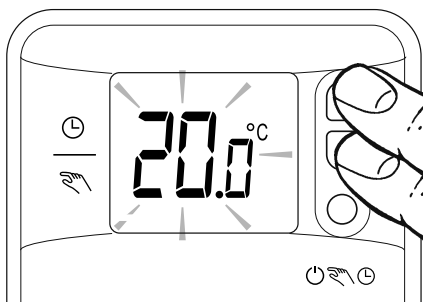
O ecrã apresenta o valor de temperatura intermitente.

Pressione as teclas regulação de temperatura “▼▲” para aumentar ou diminuir os graus de correcção, de + 3 a - 3 °C.

Pressione a tecla modo de funcionamento para confirmar a correcção.

Pressione novamente a tecla modo de funcionamento para sair.

O ecrã apresenta a temperatura detectada.



### Atribuição zona

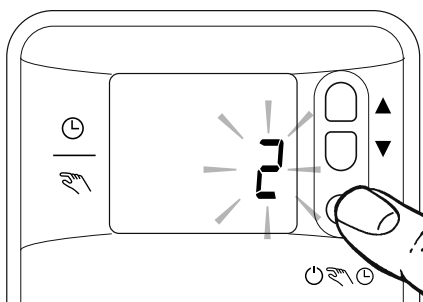
Pressione simultaneamente as teclas de regulação “▼▲” durante cerca de 5 segundos, o ecrã apresenta a temperatura lida intermitente.

Pressione novamente a tecla modo de funcionamento, o ecrã apresenta a temperatura fixa por alguns segundos e depois mostra o número da zona a ser atribuída intermitente.

Pressione as teclas de regulação “▼▲” para seleccionar o número da zona a atribuir. Pressione a tecla modo de funcionamento para confirmar, o ecrã apresentará o número da zona fixo durante alguns segundos e depois volta à apresentação da temperatura ambiente detectada.

Agora o dispositivo foi atribuído à zona escolhida.

Recomenda-se efectuar um on/off no interruptor bipolar externo da caldeira, para tornar efectiva a modificação.



**Ariston Thermo SpA**

Viale Aristide Merloni 4  
60044 Fabriano (AN) Italy  
Telefono 0732 6011  
Fax 0732 602331  
info.it@aristonthermo.com  
www.aristonthermo.com

**Ariston Thermo UK Ltd**

Hughenden Avenue - High Wycombe  
Bucks, HP13 5FT  
Telephone: (01494) 755600  
Fax: (01494) 459775  
www.aristonthermo.co.uk  
info.uk@aristonthermo.com  
Technical Advice: 0870 241 8180  
Customer Service: 0870 600 9888

**Chaffoteaux sas**

Le Carré Pleyel - 5 rue Pleyel  
93521 Saint Denis Cedex  
Tél. 01 55 84 94 94  
Fax 01 55 84 96 10  
www.aristonthermo.fr

**Ariston Thermo Espana sl  
Sociedad Unipersonal**

Av. Diagonal 601  
08028 Barcelona  
Tel. (34) 934951900  
Fax (34) 3227799  
www.aristonthermo.es  
info.es@aristonthermo.com

**Ariston Thermo Polska Sp. z o.o. ul.**

Pocieszka 3  
31-408 Kraków - 0048 12 420 22 20  
service.pl@aristonthermo.com  
www.aristonthermo.pl

**Ariston Thermo Rus LLC**

Россия, 127015, Москва, ул. Большая  
Новодмитровская, 14, стр. 1, офис 626  
Тел. (495) 783 0440, 783 0442  
www.aristonthermo.ru  
it.support.ru@aristonthermo.com

**Ariston Thermo Deutschland GmbH**

Ingolstädter Str.18  
80807 München  
tel. +49 89 6797090  
fax +49 89 67970933 /34  
www.aristonthermo.de  
info.de@aristonthermo.com

**Ariston Thermo Benelux sa**

11, Rue G. de Moriame  
B - 5020 Malonne (Namur)  
www.aristonthermo.be  
info.be@aristonthermo.com

**Ariston Thermo CZ sro**

Krkonoska 5 - 120 00 Praha 2  
(Czech Republic)  
Tel. 00420-2-22713455  
Fax 00420-2-22725711  
www.aristonthermo.cz

**Ariston Thermo Romania srl**

Str. Giacomo Puccini nr 8A  
020194 Bucuresti , sector 2  
Telefon 021/231.95.10 - 231.95.21  
Fax 021/ 231.94.75  
service.ro@aristonthermo.com  
www.aristonthermo.ro

**Ariston Thermo Hungária kft**

Budapest 1135 Hun utca 2.  
Tel: 061-237-11-10  
www.aristonthermo.hu  
szerviz.hu@aristonthermo.com

**Ariston Thermo Isitma ve Sogutma**

Sistemleri Ithalat,  
Ihracat ve Dagitim Ltd. Sti.  
Teşvikiye 34365 Şişli  
İstanbul - Turkey  
Office phone: +90 212 240 74 50  
Call center phone: 0800 261 14 64  
info.tr@aristonthermo.com  
www.aristonthermo.com.tr