

KAIROS COMBI

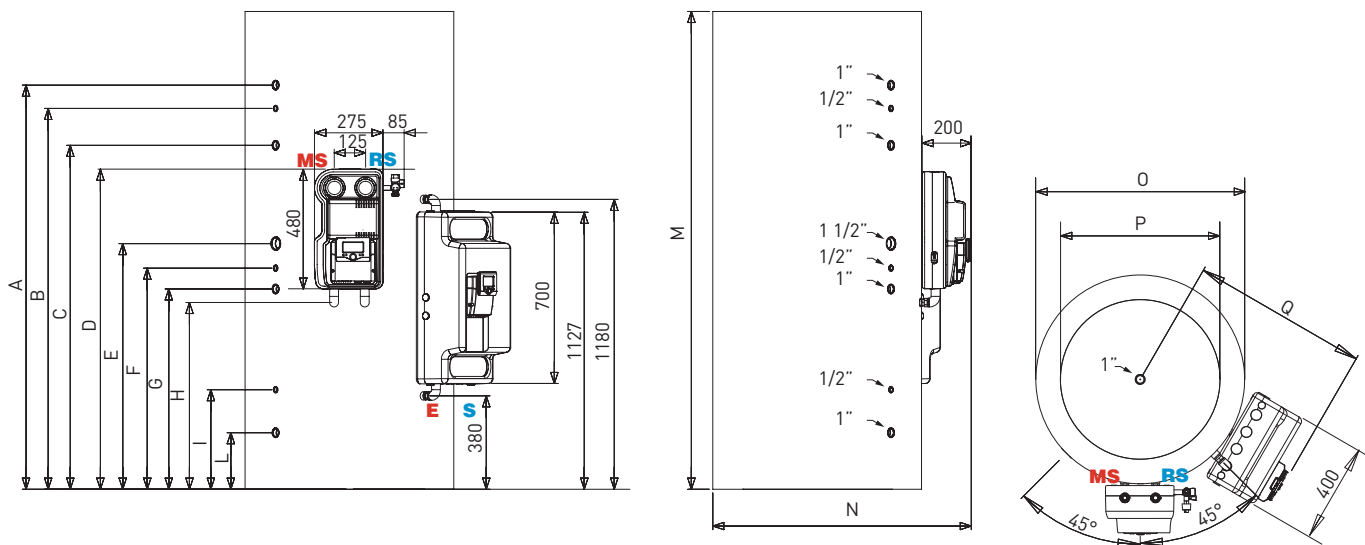
Interacumulador para producción de acs y calefacción con apoyo de energía solar térmica

- CONTROL ELECTRÓNICO DEL SISTEMA COMPLETO, INCLUYE CENTRALITA SENSYS.
- CALDERÍN DE INERCIA DE ACERO NEGRO
- AISLAMIENTO DE 100 MM DE ESPESOR
- COMPONENTES: NUEVO GRUPO DE CIRCULACIÓN ELECTRÓNICO, GRUPO DE PRODUCCIÓN INSTANTÁNEA DE ACS, GRUPO DE SEGURIDAD 3BAR 1/2" G, SONDAS DE TEMPERATURA Y RÁCORES DE MONTAJE.
- ACCESORIOS: VASOS DE EXPANSIÓN DE 18 A 80 LITROS, RESISTENCIA LATERAL DE 1,5 O 2,5 KW



SOLAR TÉRMICO

ACUMULADORES



- MS** Impulsión instalación solar Ø18 mm, tubo liso cobre
- RS** Retorno instalación solar Ø18 mm, tubo liso cobre
- E** Entrada sanitario Ø3/4" G
- S** Salida agua caliente Ø 3/4" G

Datos técnicos - Dimensiones del producto

		COMBI 400	COMBI 600	COMBI 800	COMBI 1.000
Capacidad inercia	l	400	600	800	1.000
Superficie serpentín inferior	m ²	1,5	2,1	2,8	3,4
Temperatura máxima funcionamiento	°C	95	95	95	95
Presión máx. funcionamiento	bar	3	3	3	3
Altura manométrica bomba solar	mca	6,5	6,5	6,5	6,5
Presión máx. trabajo serpentín inferior	bar	6	6	6	6
Caudal mín. activación ACS	l/min	2,6	2,6	2,6	2,6
Caudal máx ACS (ΔT 30°, T acum. 75°C)	l/min	32	32	32	32
Dimensiones	mm				
	A	1.240	1.645	1.495	1.730
	B	1.150	1.550	1.405	1.640
	C	1.060	1.400	1.315	1.550
	D	1.164	1.294	1.309	1.434
	E	880	1.000	1.060	1.185
	F	785	900	950	1.075
	G	700	815	855	980
	H	630	760	775	900
	I	415	405	500	500
	L	235	230	260	260
	M	1.630	1.945	1.805	2.055
	N	1.000	1.050	1.190	1.190
	O	800	850	990	990
	P	600	650	790	790
	Q	695	720	690	690

TARIFA KAIROS COMBI

	COMBI 400	COMBI 600	COMBI 800	COMBI 1.000
Código	3023285	3023286	3023287	3023288