

KAIROS EXTRA XP



Kit de circulación forzada con colectores solares planos e interacumulador de uno (D1) o dos (D2) serpentines con accesorios de solar pre-montados

- NUEVO GRUPO DE CIRCULACIÓN ELECTRÓNICO MONTADO DE SERIE CON CENTRALITA SENSYS INTEGRABLE.
- INCLUYE VÁLVULA MEZCLADORA MOTORIZADA Y GRUPO DE SEGURIDAD PARA ACS
- MÁXIMA EFICIENCIA Y MÍNIMO MANTENIMIENTO
- INFORME COMPLETO DEL FUNCIONAMIENTO DEL SISTEMA (INCLUYE CONTABILIZACIÓN DE ENERGÍA ACUMULADA EN KWH).
- CALDERÍN EN ACERO VITRIFICADO EN TITANIO A 850 °C.
- PROTECCIÓN ANTICORROSIÓN CON DOBLE ÁNODO DE MAGNESIO
- AISLAMIENTO DE 50 MM EN ESPUMA DE POLIURETANO
- COLECTORES SOLARES PLANOS CON ABSORBEDOR DE ALUMINIO SELECTIVO Y EN FORMA DE SERPENTÍN
- COLECTORES CON CRISTAL DE ALTA TRANSPARENCIA
- VERSIÓN PARA MONTAJE SOBRE CUBIERTA PLANA (MODELO TR) O INCLINADA (MODELO TT)



SOLAR TÉRMICO



KAIROS EXTRA XP



SOLAR TÉRMICO + SENSYS: TODO VENTAJAS

- INFORMES COMPLETOS DEL FUNCIONAMIENTO DE LA INSTALACIÓN SOLAR (FUENTES ACTIVAS, DUCHAS DISPONIBLES, AHORRO EMISIÓN CO₂).
- CONTADOR DE LA ENERGÍA SUMINISTRADA POR LOS COLECTORES

400/3 D1 TR • 400/3 D1 TT
500/4 D1 TR • 500/4 D1 TT

400/3 D2 TR • 400/3 D2 TT
500/4 D2 TR • 500/4 D2 TT

DATOS TÉCNICOS KAIROS EXTRA XP D1

		400/3 D1	500/4 D1
Número colectores y modelo		3 - Kairos XP 2.5-1 V	4 - Kairos XP 2.5-1 V
Superficie de apertura	m ²	6,77	9,02
Modelo módulo acumulador		EXTRA 400 D1	EXTRA 500 D1
Capacidad acumulador	l	400	500
Capacidad vaso de expansión	l	25	35
Líquido anticongelante*	l	10	10

TARIFA KAIROS EXTRA XP D1

	400/3 D1 TR	400/3 D1 TT	500/4 D1 TR	500/4 D1 TT
Código del kit completo	3023360	3023361	3023364	3023365

DATOS TÉCNICOS KAIROS EXTRA XP D2

		400/3 D2	500/4 D2
Número colectores y modelo		3 - Kairos XP 2.5-1 V	4 - Kairos XP 2.5-1 V
Superficie de apertura	m ²	6,77	9,02
Modelo módulo acumulador		EXTRA 400 D2	EXTRA 500 D2
Capacidad acumulador	l	400	500
Capacidad vaso de expansión	l	25	35
Líquido anticongelante*	l	10	10

TARIFA KAIROS EXTRA XP D2

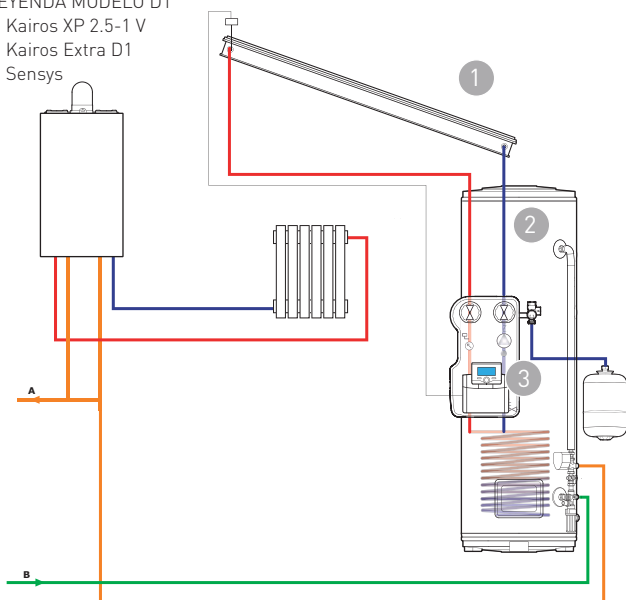
	400/3 D2 TR	400/3 D2 TT	500/4 D2 TR	500/4 D2 TT
Código del kit completo	3023362	3023363	3023366	3023367

ACCESORIOS

	Código
Kit eléctrico 3000 W trifásico para 200/500 lt - Inspección	935118
Kit eléctrico 6000 W trifásico para 200/500 lt - Inspección	935119
Kit eléctrico 2500 W monofásico - Central	935394
Kit eléctrico 1500 W monofásico - Central	935393

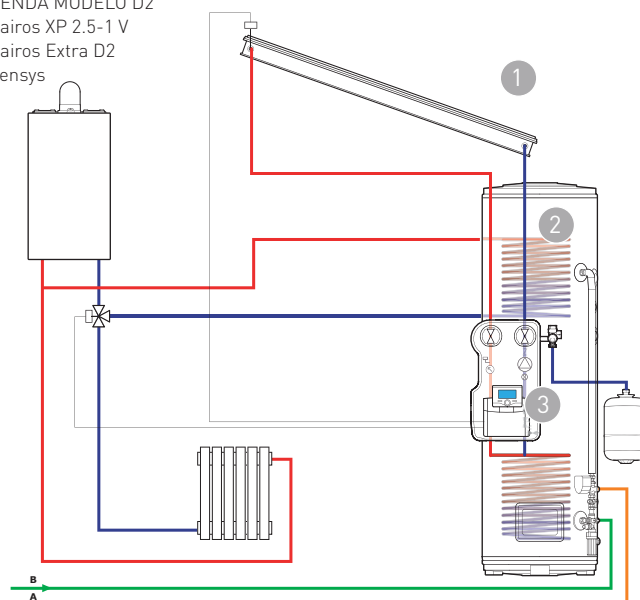
LEYENDA MODELO D1

1. Kairos XP 2.5-1 V
2. Kairos Extra D1
3. Sensys



LEYENDA MODELO D2

1. Kairos XP 2.5-1 V
2. Kairos Extra D2
3. Sensys



* Verificar que la proporción de glicol con agua es adecuada en función de las características de la instalación y las condiciones climáticas de la zona.