



Caldera mural de condensación con acumulación integrada y función auto

- 2 INTERACUMULADORES EN SERIE DE ACERO INOXIDABLE CON CAPACIDAD TOTAL DE 40 LITROS DE ACUMULACIÓN
- CARTER CUBRE RACOIRES DE SERIE
- DISPLAY MULTIFUNCIÓN DIGITAL
- VENTILADOR MODULANTE
- BOMBA MODULANTE AUMENTADA
- INTERCAMBIADOR SANITARIO AUMENTADO
- VASO EXPANSIÓN AUMENTADO
- TOMA PARA ANÁLISIS DE COMBUSTIÓN EXTERNA
- VÁLVULA TRES VÍAS MOTORIZADA
- FILTRO ENTRADA AGUA FRÍA Y RETORNO CALEFACCIÓN
- BARRA DE CONEXIONES CON GRIFOS Y RACORES
- INTERFACE E-BUS INCLUIDA DE SERIE
- PREDISPOSICIÓN KIT CONTROL REMOTO-MODULANTE
- PREDISPOSICIÓN TERMORREGULACIÓN-MULTIZONA CON Y SIN HILOS
- PREDISPOSICIÓN SISTEMAS DE CASCADA
- SISTEMA DE AUTODIAGNÓSTICO MEDIANTE CÓDIGO
- HISTÓRICO DE LAS ÚLTIMAS INCIDENCIAS MEDIANTE MENÚ
- FUNCIÓN DESAIREACIÓN PARA LA SALIDA DEL AIRE DE LA INSTALACIÓN
- PREDISPOSICIÓN GESTIÓN SISTEMA SOLAR
- PROTECCIÓN ANTIHIELO, ANTICALCÁREA Y ANTIBLOQUEO DE LA BOMBA



CONFORT SANITARIO



SUPER SILENCIOSA



RESPETO MEDIOAMBIENTAL



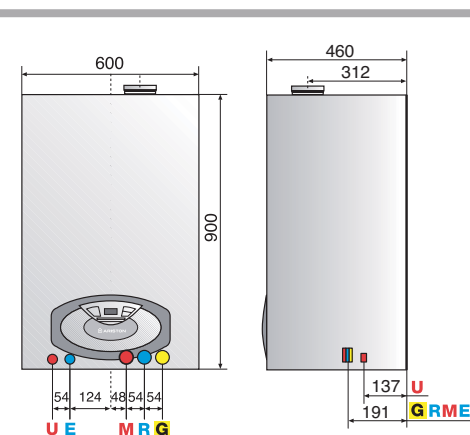
SUPER AHORRO



AUTO



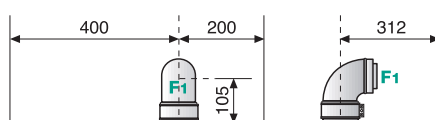
INFO PLUS



LEYENDA

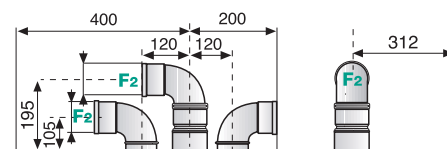
- M: Envío calefacción Ø 3/4"
- U: Salida sanitario Ø 1/2"
- G: Entrada gas Ø 3/4"
- E: Entrada agua fría Ø 1/2"
- R: Retorno calefacción Ø 3/4"
- F Evacuación humos (Ø mm)
- F1: 60/100-80/125
- F2: 80

Modelo FF- Evacuación coaxial



Longitud equivalente máxima:
 Ø60/100: 8 m
 Ø80/125: 28 m

Modelo FF- Evacuación desdoblada



Longitud equivalente máxima:
 Ø80/80: hasta 84 m

GREEN

Datos técnicos

		35 FF
CÁMARA		estanca
Certificado CE		085BR0347
POTENCIA		
Potencia nominal máx./mín. (calef.)	kW	31,0/7,0
Potencia nominal máx./mín. (sanit.)	kW	35,0/7,0
Potencia útil máx./mín. (60/80°C) (calef.)	kW	30,3/6,7
Potencia útil máx./mín. (sanit.)	kW	35,0/6,0
RENDIMIENTOS		
A la potencia nominal (60/80°C)	%	97,6
A la potencia nominal (30/50°C)	%	106,9
Al 30% de la potencia (ret. 30°C)	%	107,2
PRESTACIONES		
Temperatura máx./mín. calefacción (alta temp.)	°C	82/35
Temperatura máx./mín. calefacción (baja temp.)	°C	45/20
Temperatura máx./mín. sanitario	°C	65/40
Caudal agua caliente (DT 25°C)	l/min	27,6
Caudal agua caliente (DT 35°C)	l/min	19,7
PARTE ELÉCTRICA		
Tensión/Frecuencia de alimentación	V/Hz	230/50
Potencia eléctrica absorbida total	W	141
Grado de protección de la instalación eléctrica	IP	IPX5D
PESO Y DIMENSIONES		
Peso	Kg	60,1
Dimensiones (alto-ancho-fondo)	cm	90-60-46
CLAS B PREMIUM GAS NATURAL		3665101
BARRA CONEXIONES		3678482
KIT EVACUACIÓN HUMOS		3318073
KIT TRANSFORMACIÓN BUTANO		3678347
Precio en Euros		13,00

Equipos de control y regulación

Código

Con hilos

Cronotermostato on/off	3318590
Termostato on/off	3318594

Inalámbricos

Cronotermostato on/off	3318591
------------------------	---------

Accesorios

Código

PLANTILLA	
Plantilla de cartón plástica	3318432

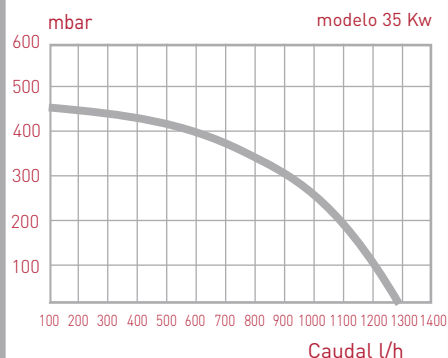
ACCESORIOS HIDRÁULICOS

Kit barra de conexiones acumulación PI	3678482
Kit recirculación sanitario acumulación	3678478
Racores primera instalación acumulación	3678471
Válvula mezcladora termostática manual para calderas >25 kW	3318419
Kit válvula para conectar a sistema paneles solares	3318290

EVACUACIÓN DE HUMOS

Kit evacuación coaxial Ø 60/100 horizontal completo con codo de 90°, prolongación de 1 m y terminal de pared	3318073
Kit evacuación coaxial Ø60/100 vertical	3318079
Kit evacuación coaxial Ø80/125 horizontal completo con codo de 90°, prolongación de 1 m y terminal de pared	3318090
Kit evacuación coaxial Ø80/125 vertical	3318095
Kit evacuación desdoblado Ø80/80 horizontal completo	3318370

Curva de funcionamiento de la bomba



acumulación **40 l**
+35% ahorro
clase NOx 5
★★★★ rendimiento
caudal específico
27,6 l/min
seguridad IPX5D

