



Interacumulador multiposición de doble camisa

NUEVAS PRESTACIONES

- CALDERA DE ACERO VITRIFICADO EN TITANIO A 850°C
- INSTALACIÓN VERTICAL U HORIZONTAL MURAL O VERTICAL SOBRE SUELO (CON TRÍPODE OPCIONAL)
- PROTECCIÓN ANTICORROSIÓN CON ÁNODO DE MAGNESIO
- DISPONIBLE, BAJO PEDIDO, KIT ELÉCTRICO DE 1,5 KW O 2,5 KW SEGÚN MODELO.



LARGA DURACIÓN



RESPECTO MEDIOAMBIENTAL



ANTI CORROSIÓN



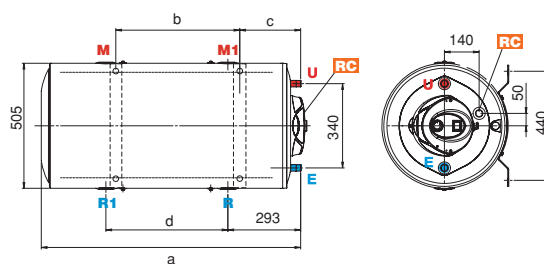
multiposición
vertical,
horizontal o
sobre suelo

Datos técnicos - Dimensiones del producto

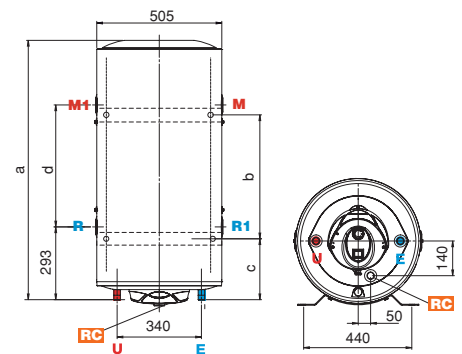
		ARB 80	ARB 100	ARB 150	ARB 200		ARB 80	ARB 100	ARB 150	ARB 200
Capacidad	l	85	101	150	201	a mm	786	916	1256	1.634
Superficie intercambiador	m ²	0,6	0,7	1,2	1,7	b mm	320	500	560	800
Capacidad intercambiador	l	3,2	4,4	8,2	12	c mm	155	115	320	434
Dispersión térmica según EN 50440	kWh/24h	1,1	1,3	1,8	2,3	d mm	232	362	702	1.080
Presión máxima de funcionamiento	bar	8	8	8	8					
Potencia absorbida (T calef. = 80°C, 900 l/h, ΔT 35°C)	kW	8,6	12,3	16,4	24,1					
Potencia absorbida (T calef. = 80°C, 2000 l/h, ΔT 35°C)	kW	9,8	13,9	18,8	27,8					
Pérdida de carga serpentín a 900 l/h	mbar	7,2	7,7	7,9	8,5					
Temperatura máx. ejercicio	°C	95	95	95	95					
Peso neto	kg	40	46	67	87					

TARIFA ARB	ARB 80	ARB 100	ARB 150	ARB 200
Código	3070424	3070425	3070426	3070427

- RC** Recirculación Ø 3/4"
- M** Envío instalación Ø 1" 1/4 G
- R** Retorno instalación Ø 1" 1/4 G
- E** Entrada sanitario Ø 3/4" G
- U** Salida agua caliente Ø 3/4" G
- M1** Impulsión a instalación alternativa
- R2** Retorno de instalación alternativa



Instalación horizontal



Instalación vertical