

COP **3,1** 7°C

COP **3,8** 20°C



Bomba de calor de suelo sistema partido para agua caliente sanitaria

- RANGO DE TRABAJO EN MODO BOMBA DE CALOR CON TEMPERATURA DEL AIRE ENTRE - 5 Y 42°C.
- GAS ECOLÓGICO R134A QUE PERMITE ALCANZAR UNA TEMPERATURA DEL AGUA HASTA 62° EN MODO BOMBA DE CALOR.
- CONDENSADOR EXTERIOR AL DEPÓSITO (NO ESTÁ EN CONTACTO DIRECTO CON EL AGUA)
- IMPACTO SONORO REDUCIDO EN EL INTERIOR DE LA VIVIENDA (UNIDAD EXTERNA)
- CALDERÍN DE ACERO VITRIFICADO AL TITANIO
- RESISTENCIA ELÉCTRICA CERÁMICA ENVAINADA DE DOBLE POTENCIA
- DOBLE ÁNODO, UNO ACTIVO PROTECH QUE NO NECESITA MANTENIMIENTO Y UNO DE MAGNESIO.
- DISPLAY LCD
- FUNCIONES: GREEN, AUTO, BOOST, BOOST 2, PROGRAMACIÓN HORARIA, VOYAGE Y ANTILEGIONELA.

EXTENSIÓN gratuita DE GARANTÍA



GAS ECOLÓGICO R134A



ANTILEGIONELA



SISTEMA DEFROSTING



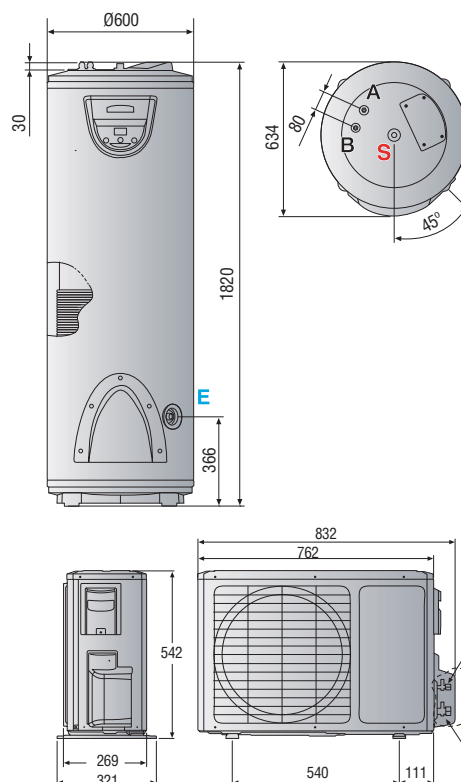
SUPER SILENCIOSO



Datos técnicos - Dimensiones del producto

		NUOS 300 SPLIT
Capacidad	l	300
Potencia térmica media BC, aire a 20°C*	W	2.585
Potencia eléctrica absorbida media bomba de calor*	W	680
COP aire 7°C*		3,1
COP aire 20°C*		3,8
COP según norma EN 16147 aire 7°C**		2,7
Temperatura máx. bomba de calor	°C	62 (55 de fábrica)
Temperatura aire mín./máx.	°C	-5/42
Cantidad máx. agua a 40 °C en una extracción única	l	549
Tiempo de calentamiento, aire a 20°C*	h, min	4:50
Potencia máx. absorbida	W	2.500
Nivel sonoro unidad exterior a 5 m	dB (A)	42
Caudal de aire nominal	m³/h	1.300
Volumen mínimo del local	m³	-
Potencia resistencia	W	1.500 + 1.000
Temperatura máx. resistencia	°C	75 (65 de fábrica)
Presión máx. de ejercicio	bar	6
Longitud máx. circuito refrigeración	m	8
Desnivel máx. circuito refrigeración	m	3
Peso unidad interna	kg	87
Peso unidad externa	kg	32

TARIFA NUOS SPLIT	NUOS SPLIT 300
Código	3069414
Canon de reciclaje	3,45



*Datos expresados para una temperatura de calentamiento de 51°C y temp. agua fría de 15°C según certificación NF

** Datos expresados para una temperatura de calentamiento de 55°C y temp. agua fría de 10°C según la norma EN16147

LEYENDA **E** Entrada agua fría G3/4". **S** Salida agua caliente G3/4". **A** Entrada gas G1/4". **B** Salida gas G3/8"