



Bomba de calor mural Para agua caliente sanitaria

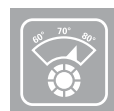
- MODALIDAD DE FUNCIONAMIENTO EN BOMBA DE CALOR (55 °C) QUE GARANTIZA UN EXTRAORDINARIO AHORRO ENERGÉTICO
- BAJO CONSUMO DE ENERGÍA ELÉCTRICA (310W) SI FUNCIONA SÓLO CON BOMBA DE CALOR
- RESISTENCIA INTEGRADA DE APOYO 1200 W
- PROGRAMADOR DIARIO DE FUNCIONAMIENTO
- ANTILEGIONELA
- DOBLE ÁNODO DE SEGURIDAD DE MAGNESIO

PLAN CERO RIESGOS GARANTÍA TOTAL 5 AÑOS

Solicite su Visita de Asesoramiento Gratuita y nuestro técnico activará el Plan Cero Riesgos: **5 años de Garantía "todo incluido"**, desplazamiento, piezas y mano de obra.



RESPECTO
MEDIAMBIENTAL



REGULACIÓN
ELECTRÓNICA DE
LA TEMPERATURA



PUNTO DE
INSPECCIÓN



ANTILEGIONELA



GAS ECOLÓGICO
R134A



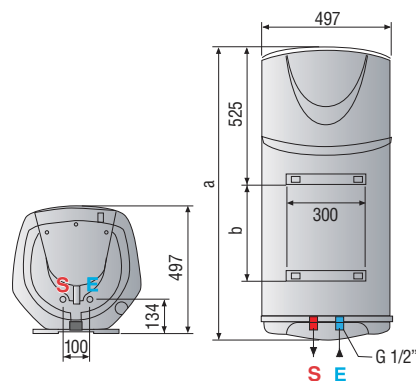
AHORRO
ENERGÉTICO

Datos técnicos - Dimensiones del producto

		NUOS 80	NUOS 100	NUOS 120
Capacidad	l	80	100	120
Potencia térmica media BC, aire a 20°C*	W	930	930	810
Potencia eléctrica absorbida media bomba de calor*	W	310	310	310
COP aire 20°C*		3,0	3,0	2,6
Tensión	V	230	230	230
Temperatura máxima bomba de calor	°C	55	55	55
Temperatura aire mín./máx.	°C	10/37	10/37	10/37
Cantidad máx. agua a 40 °C en una extracción única	l	110	141	150
Tiempo de calentamiento, aire a 20°C*	h, min	4,05	5,40	7,48
Nivel sonoro a 1 m	dB (A)	38	38	38
Caudal de aire nominal	m³/h	150	150	150
Volumen mínimo del local (inst. sin conductos aire)	m³	20	20	20
Longitud máx. conductos	m	10	10	10
Cantidad de agua cond. (temp. aire entrada 20/25 °C)	U/h	0,2-0,6	0,2-0,6	0,2-0,6
Potencia resistencia	W	1.200	1.200	1.200
Temperatura máx. resistencia	°C	65	65	65
Presión máx. de ejercicio	bar	8	8	8
Peso neto	kg	42	46	51
Protección IP		IPX4	IPX4	IPX4

	NUOS 80	NUOS 100	NUOS 120
a mm	1.130	1.280	1.440
b mm	384	536	696

TARIFA NUOS	NUOS 80	NUOS 100	NUOS 120
Código	3210011	3210012	3210013
Canon de reciclaje	3,45	3,45	3,45



* Datos expresados para una temperatura de calentamiento de 55°C y temp. agua fría de 15°C según la norma EN255-3

LEYENDA E Entrada agua fría. S Salida agua caliente.