



## Caldera mural de condensación sólo calefacción con ratio de modulación 1:10, bomba modulante y función auto

- MODULACIÓN 1:10. POTENCIA REGULADA EN FUNCIÓN DE LAS NECESIDADES REALES DE CALOR PARA UN MAYOR AHORRO ENERGÉTICO
- BOMBA MODULANTE EN CONTINUO SILENCIOSA QUE OPTIMIZA LAS PRESTACIONES DE LA CALDERA Y EL CONSUMO DE GAS
- MAYOR CONFORT GRACIAS A LA ESTABILIDAD DE LA TEMPERATURA Y AL ALTO RANGO DE MODULACIÓN
- CONFORT ACUSTICO GARANTIZADO POR UN NÚMERO MENOR DE CICLOS ON/OFF DE LA CALDERA Y NUEVO SILENCIADOR
- FUNCIÓN AUTO: SOLUCIÓN PARA UNA CALEFACCIÓN INTELIGENTE
- VÁLVULA 3 VÍAS INTEGRADA DE SERIE
- PREDISPOSICIÓN PARA INTEGRACIÓN EN UN SISTEMA MEDIANTE EL BUS BRIDGENET
- PREDISPOSICIÓN SOLAR Y GESTIÓN MULTIZONA
- TERMORREGULACIÓN DE SERIE
- AMPLIO DISPLAY LCD RETROILUMINADO DE FÁCIL USO
- CONEXIONES ELÉCTRICAS SIMPLIFICADAS
- BARRA DE CONEXIONES CON GRIFOS Y RACORES
- VENTILADOR MODULANTE
- SISTEMA AUTODIAGNÓSTICO MEDIANTE TEXTO CLARO



AUTO



SUPER AHORRO



RESPECTO MEDIOAMBIENTAL



INFO TOP



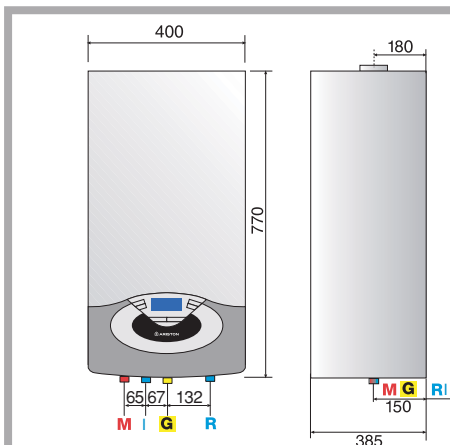
SUPER SILENCIOSA



DIMENSIONES REDUCIDAS



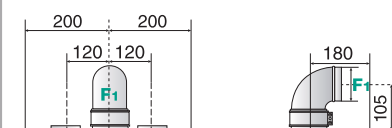
ALTA MODULACIÓN



### LEYENDA

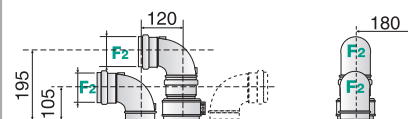
- M: Envío calefacción Ø 3/4"
- G: Entrada gas Ø 3/4"
- R: Retorno calefacción Ø 3/4"
- F: Evacuación humos (Ø mm)
- F1: 60/100-80/125
- F2: 80/80

### Modelo FF - Evacuación coaxial

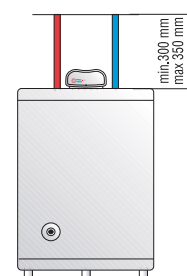


- Ø60/100: hasta 10 m (30kW)
- Ø80/125: hasta 30 m (30kW)

### Modelo FF - Evacuación desdoblada



- Ø80/80: hasta 60 m (30kW)
- Ø60/60: hasta 11 m (30kW)



Acumulador BCH

# GREEN

## Datos técnicos

		<b>30 FF</b>
<b>CÁMARA</b>		<b>estanca</b>
Certificado CE		0085CL0440
<b>POTENCIA</b>		
Potencia nominal máx./mín. (calef.)	kW	28,0/3
Potencia útil máx./mín. (60/80°C) (calef.)	kW	27,1/2,9
<b>RENDIMIENTOS</b>		
A la potencia nominal (60/80°C)	%	97,3
A la potencia nominal (30/50°C)	%	107
Al 30% de la potencia (30°C)	%	108
<b>PRESTACIONES</b>		
Temperatura máx./mín. calefacción (alta temp.)	°C	82/35
Temperatura máx./mín. calefacción (baja temp.)	°C	45/20
<b>PARTE ELÉCTRICA</b>		
Tensión/Frecuencia de alimentación	V/Hz	230/50
Potencia eléctrica absorbida total	W	74
Grado de protección de la instalación eléctrica	IP	X5D
<b>PESO Y DIMENSIONES</b>		
Peso	Kg	35
Dimensiones [alto-ancho-fondo]	cm	77-40-38,5

GENUS PREMIUM EVO SYSTEM GAS NATURAL 3300452

BARRA CONEXIONES 3678353  
KIT EVACUACIÓN HUMOS 3318073

## Equipos de control y regulación

Código

### Con hilos

Sensys, control remoto modulante 3318585  
Sonda de ambiente modulante 3318586  
Sonda externa 3318588  
Cronotermostato on/off 3318590

### Inalámbricos

Cronotermostato on/off 3318591

## Accesorios

Código

### PLANTILLA

Plantilla metálica universal G07 3318246  
Kit plantillas de cartón - plástico (5 unidades) 3318245

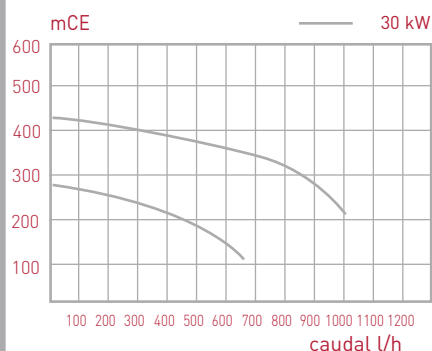
### ACCESORIOS HIDRÁULICOS

**Barra de conexiones sólo calefacción (grifos, racores) 3678353**  
Kit conexiones a acumulador BCH (fijación encima) 3318334  
Kit conexiones laterales a acumulador BCH 3318629  
Kit 3 grifos (entrada de agua, ida y retorno calefacción) 3318285  
Kit sustitución universal 3318227  
Kit válvula mezcladora solar 3024085

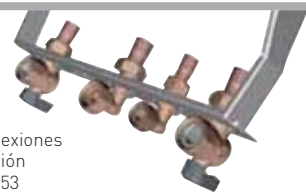
### EVACUACIÓN DE HUMOS

**Kit evacuación coaxial Ø 60/100 horizontal completo con codo de 90°,  
prolongación de 1 m y terminal de pared 3318073**  
Kit evacuación coaxial Ø60/100 vertical 3318079  
Kit evacuación coaxial Ø80/125 horizontal completo con codo de 90°,  
prolongación de 1 m y terminal de pared 3318090  
Kit evacuación coaxial Ø80/125 vertical 3318095  
Kit evacuación desdoblado Ø80/80 horizontal completo 3318370

## Curva de funcionamiento de la bomba



**modulación 1:10**  
**★★★★ rendimiento**  
**función confort**  
**+35% ahorro**  
**clase NOx 5**  
**seguridad IPX5D**



Barra de conexiones  
sólo calefacción  
código 3678353



SENSYS



Cronotermostato



BCH. Características catálogo tarifa Energías renovables.