

# BRIO EVO

Una idea, dos diseños.

## VERSÁTIL

Dos diseños: redondeado y cuadrado, para una gama completa.



## AVANZADA

Aplicación más fácil y rápida en perfiles de hasta 3 mm.



## ERGONÓMICA

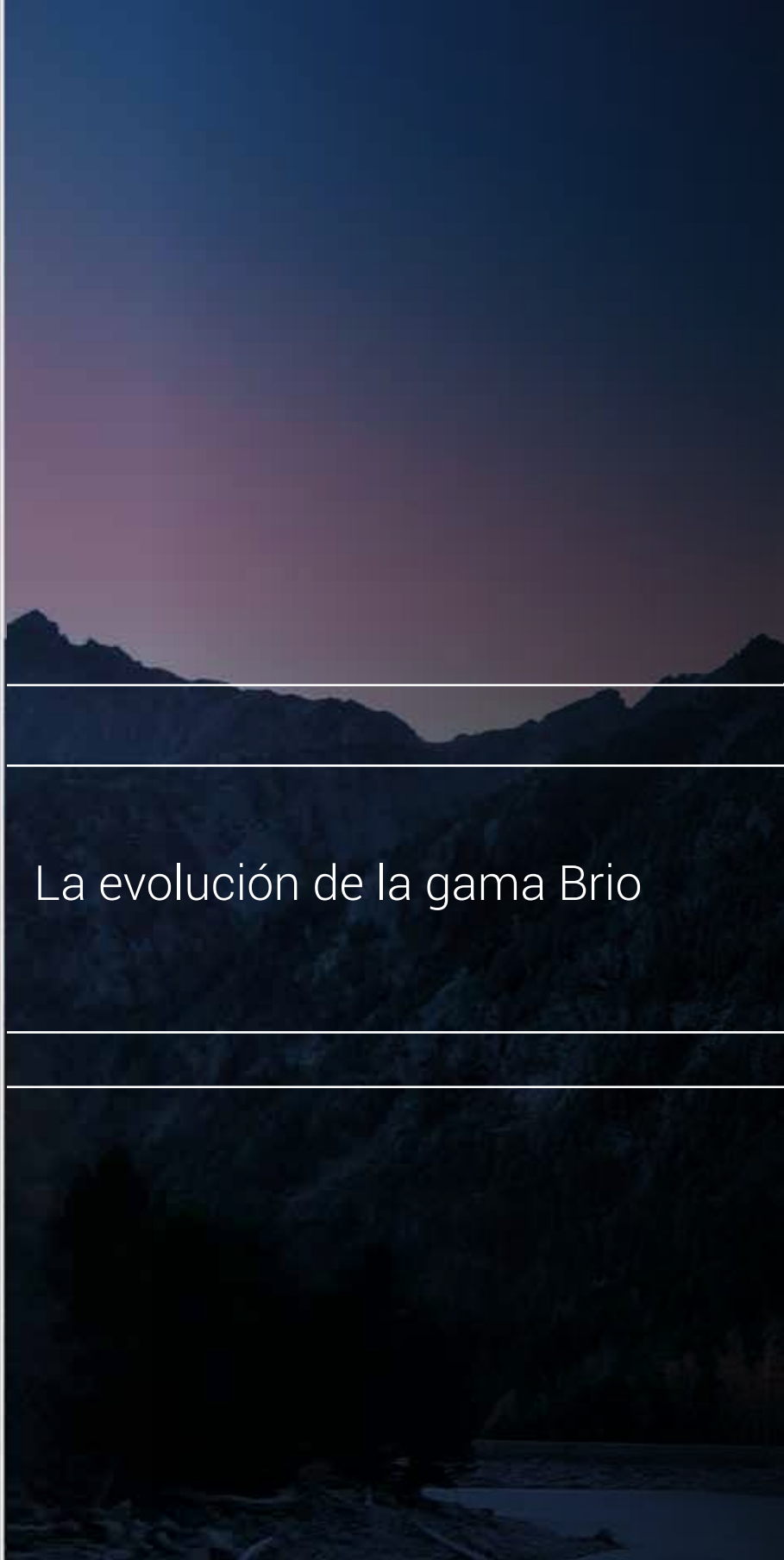
Fondo rediseñado para facilitar la maniobra.



## COMPATIBLE

Los cierres Brio Evo y Brio Mini Evo son compatibles con todos los ganchos de hoja y cerraderos, y con todas las manillas y tiradores exteriores, con o sin llave.

# BRIO EVO | PLUS



La evolución de la gama Brio

## UNA GAMA COMPLETA

Brio  
Mini Evo



El espárrago de **Brio Mini Evo** está en posición central para una fijación más firme

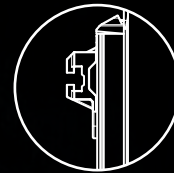
Brio  
Evo



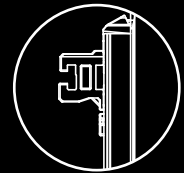
Disponibles tres entradas diferentes (E).



Estándar

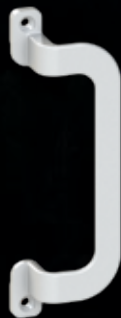


L



XL

## 3 TIRADORES



Diseño  
redondeado  
pequeño



Diseño  
redondeado  
grande

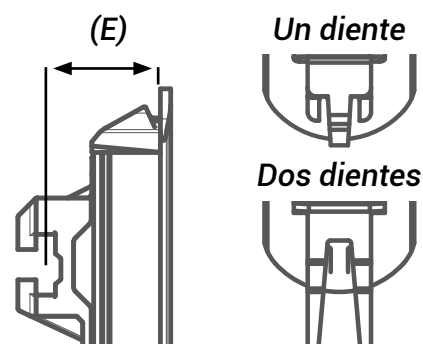


Diseño  
cuadrado  
grande

**BRIO EVO LA GAMA**

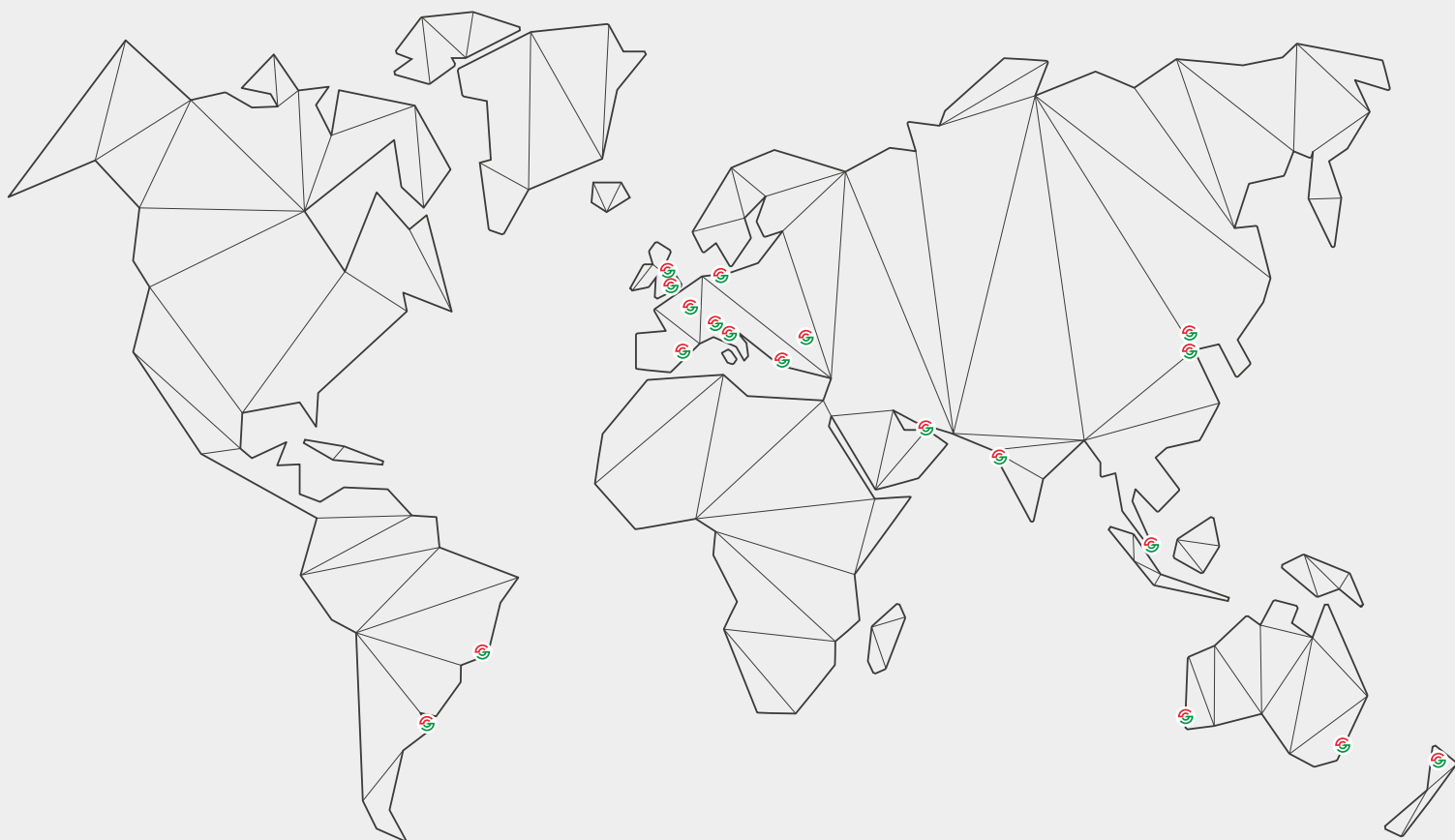
# GAMA BRIO EVO

Código	Descripción	Forma	Entrada (E)	Muelle
02992 FFF 02	<b>Brio Evo</b>	Redondeada	12,5	Dos dientes
06004 FFF	<b>Brio Evo</b>	Cuadrada	12,5	Dos dientes
02892 FFF 01	<b>Brio Evo</b> con llave	Redondeada	12,5	Dos dientes
06005 FFF	<b>Brio Evo</b> con llave	Cuadrada	12,5	Dos dientes
02982 FFF 01	<b>Brio Evo</b> MD	Redondeada	12,5	Un diente
06006 FFF	<b>Brio Evo</b> MD	Cuadrada	12,5	Un diente
02882 FFF 01	<b>Brio Evo</b> con llave MD	Redondeada	12,5	Un diente
06007 FFF	<b>Brio Evo</b> con llave MD	Cuadrada	12,5	Un diente
02894 FFF 01	<b>Brio EVO L</b>	Redondeada	18,8	Dos dientes
06008 FFF	<b>Brio EVO L</b>	Cuadrada	18,8	Dos dientes
00873 FFF 02	<b>Brio EVO XL</b>	Redondeada	24,3	Dos dientes
06009 FFF	<b>Brio EVO XL</b>	Cuadrada	24,3	Dos dientes
00831 FFF 01	<b>Brio Rapid</b>	Redondeada	12,5	Fijación frontal
02988 FFF 01	<b>Brio Mini EVO</b>	Redondeada	12,5	Dos dientes
06038 FFF	<b>Brio Mini EVO</b>	Cuadrada	12,5	Dos dientes
02978 FFF 01	<b>Brio Mini EVO</b> MD	Redondeada	12,5	Un diente
06018 FFF	<b>Brio Mini EVO</b> MD	Cuadrada	12,5	Un diente
03043 FFF	<b>Tirador de arrastre BRIO GRANDE</b>	Redondeada	-	-
03064 FFF	<b>Tirador de arrastre BRIO PEQUEÑO</b>	Redondeada	-	-
03050 FFF	<b>Tirador de arrastre Brio GRANDE</b>	Cuadrada	-	-



**BRIO EVO** UNA IDEA, DOS DISEÑOS.

# A GLOBAL PARTNER



**SCHLEGELGIESSE**

MADE FOR THE FUTURE

**Giesse Group Iberia S.A.U.**

Constitución 84, Polígono Industrial Les Grases,

08980 Sant Feliu de Llobregat (Barcelona), España

Tel: +34 93 6853600 • Fax: +34 93 6850261 • email: [info.es@schlegelgiesse.com](mailto:info.es@schlegelgiesse.com)

**[www.schlegelgiesse.com](http://www.schlegelgiesse.com)**



U0910002 - 10/2019