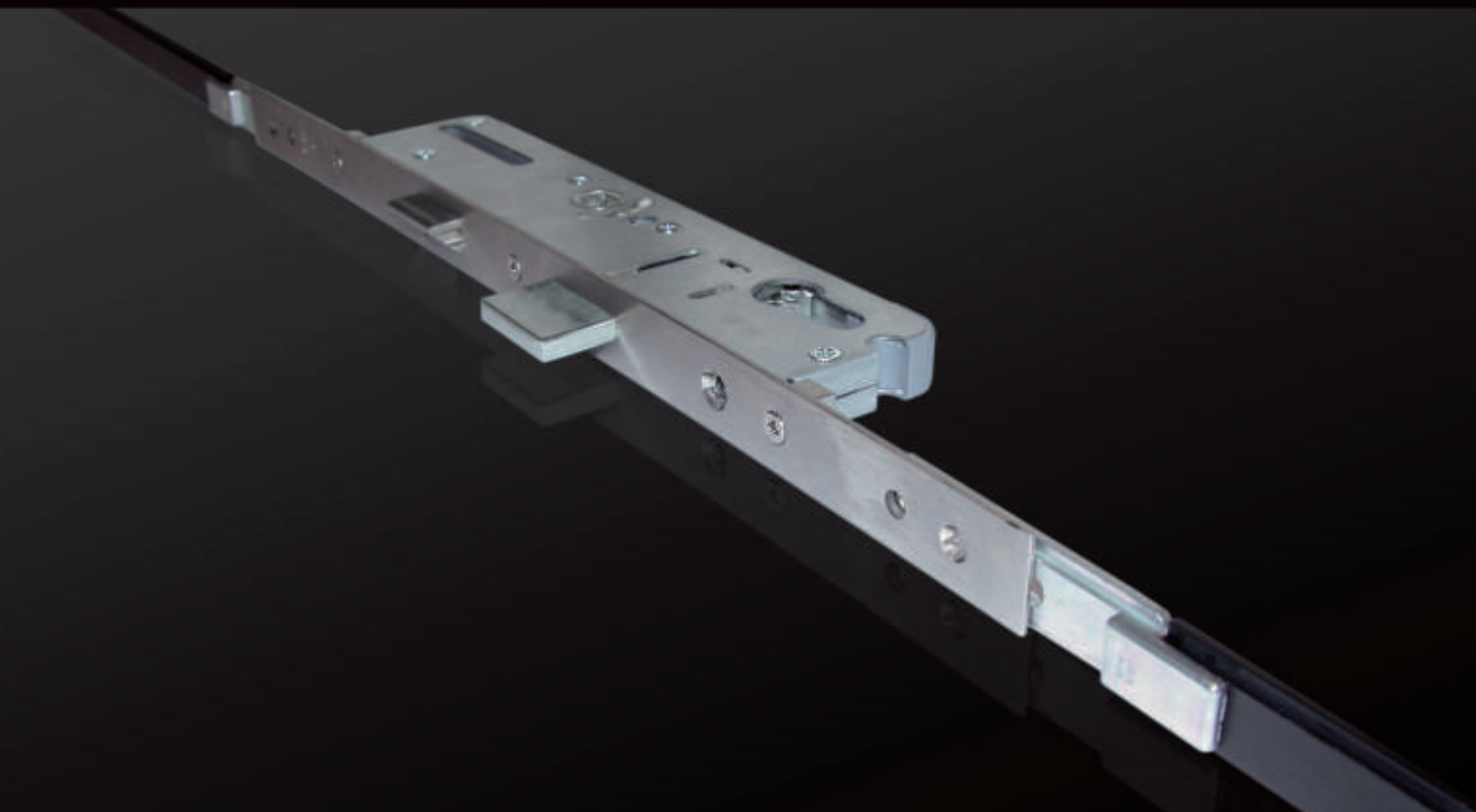


PUERTA CON CIERRE PERIMETRAL GIESSE
El sistema más completo de herraje multipunto para
Cámara Europea disponible en el mercado



PUERTA CON CIERRE PERIMETRAL GIESSE

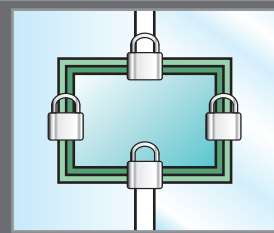
COMPONENTES FUTURA

El sistema más completo de herraje multipunto para Cámara Europea disponible en el mercado

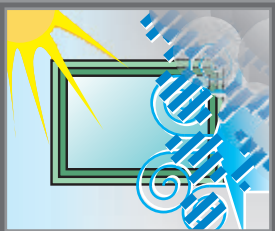
Capacidades siempre mayores



Multicierre



Máxima resistencia a la corrosión

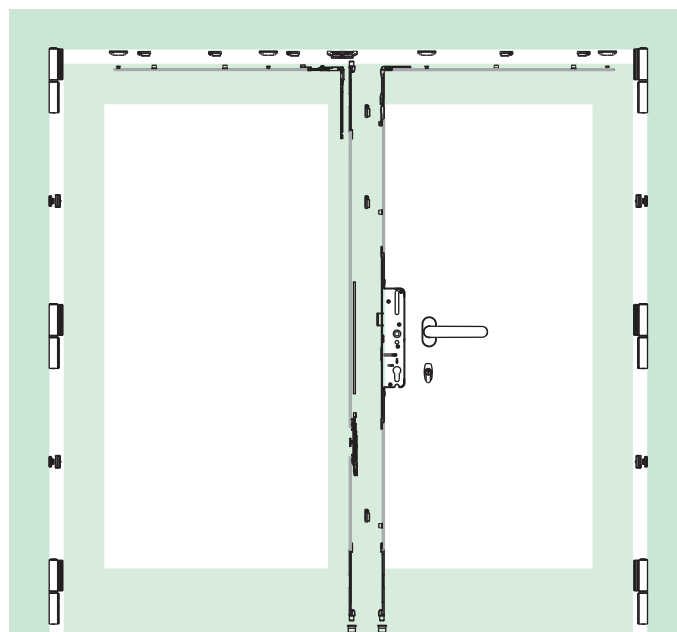


Simple, Fácil y Veloz



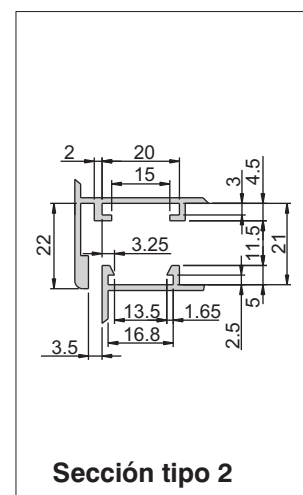
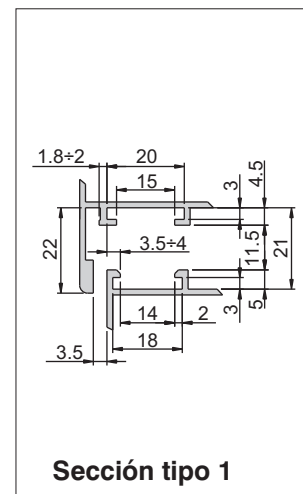
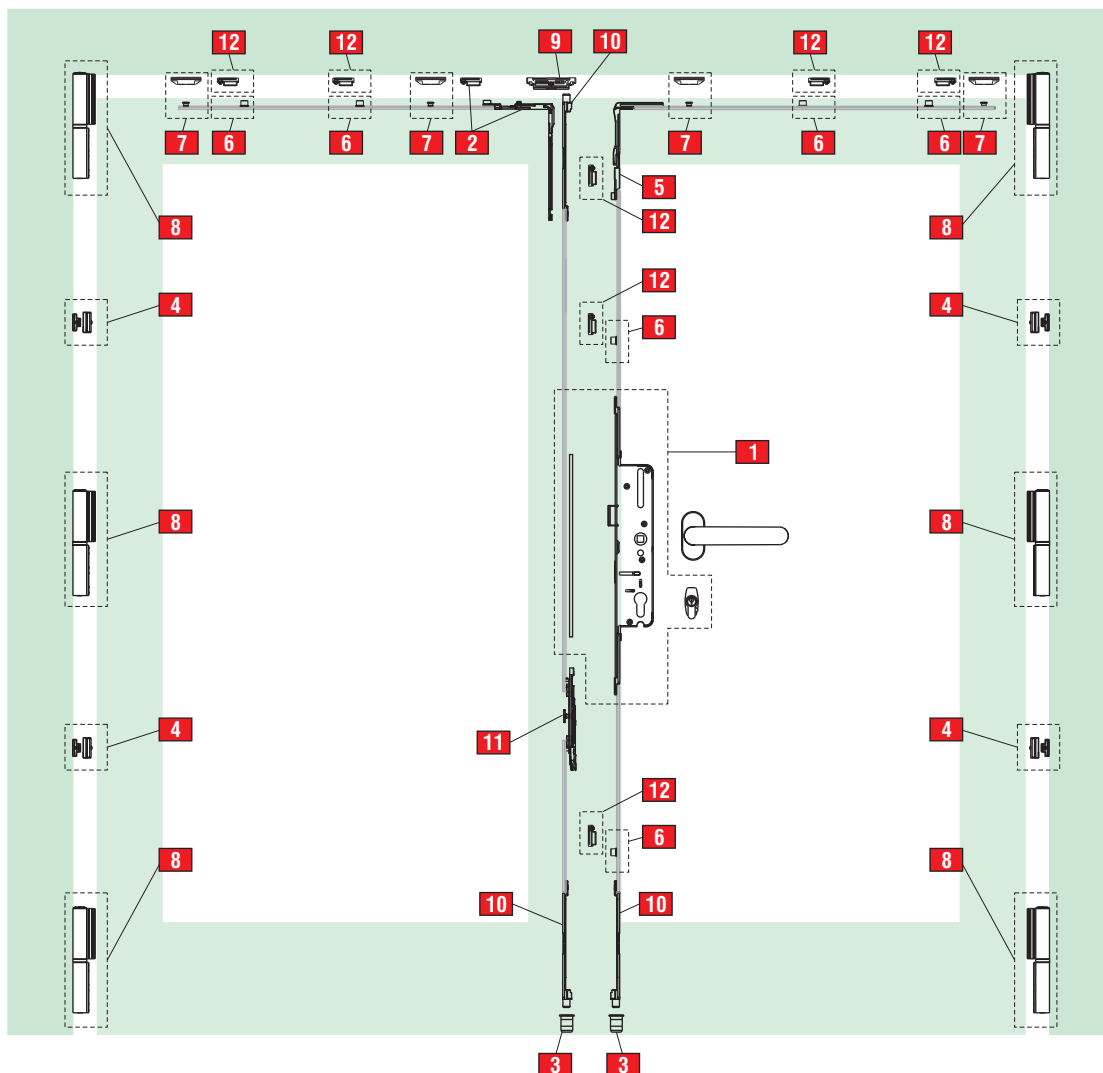
Ventajas

- Posibilidad de utilizar bisagras adaptadas a cualquier exigencia aplicativa y de prestaciones (Flash XL, Flash XXL, Línea 3D)
- Posibilidad de moverse a través de la cerradura multipunto puntos de cierre en todos los lados, aumentando la resistencia a la efracción
- Practicidad del uso de la pletina de poliamida que permite realizar puertas de cualquier dimensión
- Elevado recorrido de los componentes que permite la óptima fijación a los encuentros
- Ideal para puerta balconeras y de servicio
- Componentes en Grado 4 a la resistencia a la corrosión (superior a 240 horas) según EN 1670



PUERTA CON CIERRE PERIMETRAL GIESSE

Puerta FUTURA con perfil de ventana (ejemplo de configuración)



Descripción

Cerramiento de puerta de dos hojas (perfil ventana) con multicierre y dispositivo antiefracción (en ambas hojas)

N°	Sección tipo 1	Sección tipo 2	Descripción
1	<i>ver tabla de códigos</i>		Cerradura + Encuentro de marco + cilindro
2	04045000K	-	Pasador angular
3	02183000	02183000	Casquillo para umbral
4	01350000K	01350000K	Tercer punto de cierre
5	04019000K	04019000K	Ángulo de reenvío
6	04027000K	04027000K	Bulón fijo
7	04031000K	04031000K	Dispositivo anti-palanca
8	00535...N	00529...N	Bisagra Flash XL
9	01348000K	01348000K	Encuentro simple
10	02188000K	02188000K	Terminal regulable
11	02189000K	02189000K	Maniobra bidireccional
12	01353000K	01353000K	Encuentro regulable

PUERTA CON CIERRE PERIMETRAL GIESSE

Cerradura bidireccional para puerta accionada por manilla

**La seguridad
conjuntada con
la modularidad
de aplicación**

La solución

La cerradura multipunto Giesse accionada por la manilla para Cámara Europea y la natural evolución de las cerraduras de puerta.

Con respecto de una cerradura tradicional, la movimentación bi-direccional (arriba-abajo) se realiza a través de la rotación de la manilla y no de la llave.

Unida a la pletina de poliamida, a través de los adaptadores específicos

de conexión, la cerradura consiente realizar cierres multi-punto, eligiendo oportunamente el número y la posición de los puntos de cierre sobre todos los lados del cerramiento. Las características de la cerradura la realizan particularmente adaptada al uso sobre balconeras.



Puntos de fuerza

La mayor fuerza aplicable sobre la manilla con respecto a la llave de una cerradura tradicional, permite la movimentación de cierres perimetrales, la practicidad y la modularidad de la pletina de conexión permiten elegir el número y posición de los puntos de cierre sobre

varios lados de la puerta, implementando la resistencia a la efracción y a los agentes atmosféricos.

Pocos y simples mecanizados, familiares para los talleres que trabajan con Giesse, en combinación con la gama actual de bisagras y manillas, la cerradura

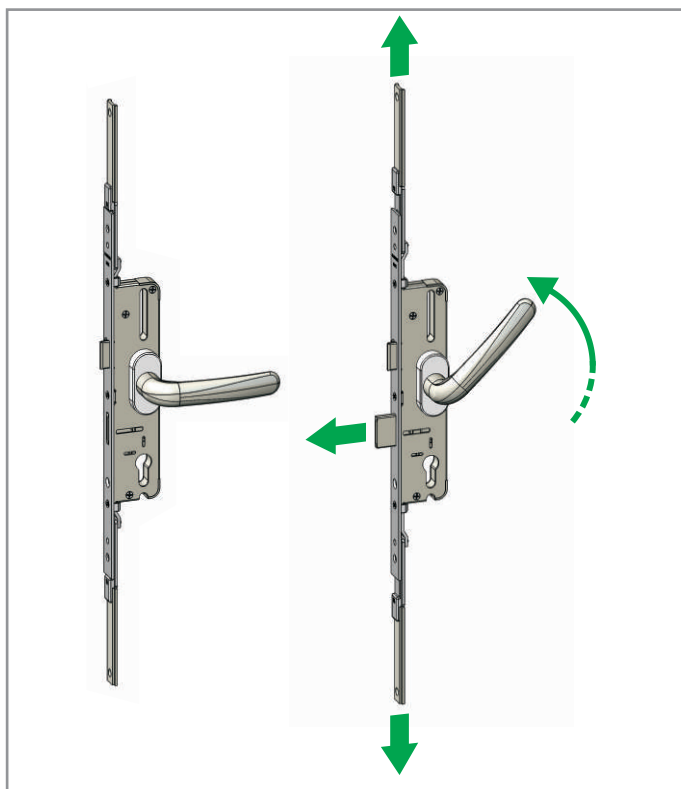
multi-punto accionada por manilla permite realizar un completo sistema para puertas Giesse, con mínimos mecanizados y máxima flexibilidad (dimensiones, acabados, estética, etc.)

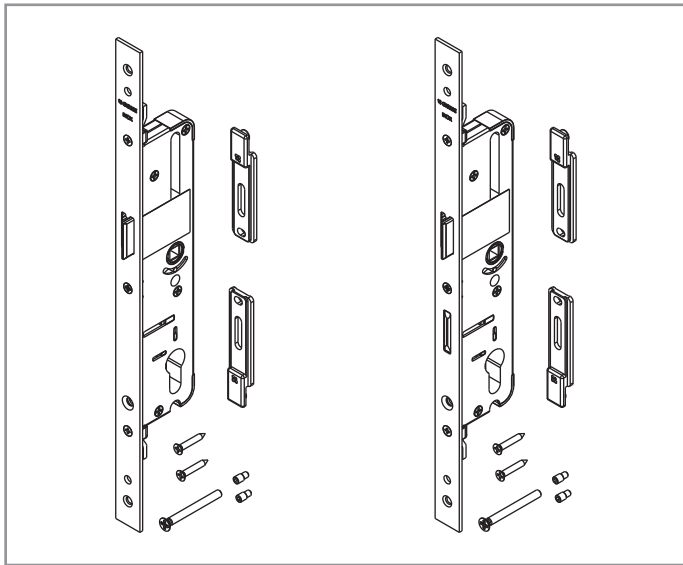
El funcionamiento

Girando hacia arriba la manilla, la cerradura permite un cierre multi-punto, moviendo simultáneamente:
1 – la pletina superior hacia arriba
2 – el pasador hacia adelante
3 – la pletina inferior hacia abajo

Accionando el cilindro con la llave, se inhibe el movimiento de la manilla y se impide la apertura de la puerta.

La función de la llave es solo la de bloquear/desbloquear la rotación de la manilla.





Cerradura central, versión a guiar por el montante en aluminio, disponible en las versiones con pestillo y pasador o con pestillo solo, dotadas de adaptadores bi-direccionales para la conexión a la pletina, para la realización de cierres multi-punto. Compatibles con cilindros para perfil Europeo.

Características técnicas

- Accionamiento a través de cilindro y con cuadro de 8 mm de manilla
- Entre-eje cuadro manilla-cilindro de 85/92 mm, mecanismo con cilindro a perfil Europeo.
- Plano frontal en acero inox 378 x 22 x 2,5 mm
- Pasador (*) en acero niquelado, accionado a través de la manilla.
- Espesor de 6 mm mandada por pestillo de 20 mm reversible (derecha/izquierda) en acero niquelado, accionado a través de manilla adaptadores en zamak para la conexión de la pletina de poliamida, accionadas mediante manilla.
- Espesor de 6 mm y mandada por 20 mm.

- Pestillo reversible (derecha/izquierda) de acero niquelado, accionado por manilla.
- Adaptadores en zamak para la conexión a la pletina en poliamida, accionados por manilla.
- Bloqueo-desbloqueo de la manilla mediante llave.
- Componentes internos y parte no vista en acero zincado.

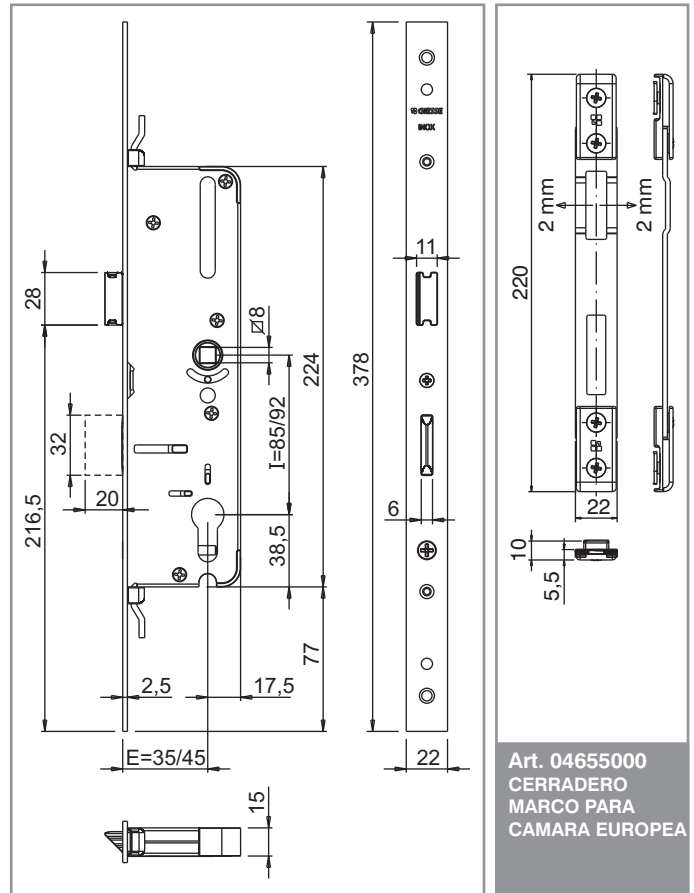
Nota: Para el correcto funcionamiento de la cerradura, es obligatoria la aplicación de la pareja de manillas Interna/Externa
 (*) disponible en los códigos 04646 y 04650

Dotación

- 2 adaptadores de conexión pletinas
- 2 pernos roscados M4 en acero inox para la fijación de los adaptadores
- 1 tornillo M5x50 en acero inox para la fijación del cilindro
- 2 tornillos autoroscantes 3,9x19 en acero inox para la fijación de la cerradura

Accesorios adjuntables

Cerradero marco



Art. 04655000
 CERRADERO MARCO PARA CAMARA EUROPEA

Código	Descripción	
04645000	CERRADURA MULTIPUNTO PARA CAMARA EUROPEA Entrada=35 mm -Entre-Eje=85 mm	1
04646000	CERRADURA MULTIPUNTO PER CAMERA EUROPEA Entrada=35 mm -Entre-Eje=85 mm - versión con pasador	1
04649000	CERRADURA MULTIPUNTO PARA CAMARA EUROPEA Entrada=45 mm -Entre-eje=85 mm	1
04650000	CERRADURA MULTIPUNTO PARA CAMARA EUROPEA Entrada=45 mm -Entre-Eje=85 mm - versión con pasador	1
04699000	CERRADURA MULTIPUNTO PARA CAMARA EUROPEA Entrada=45 mm -Entre-Eje=92 mm - versión con pasador y caja en acero INOX	1
04655000	CERRADERO MARCO CERRADURA MULTIPUNTO para Camara Europea	5
04634000	CILINDRO DOBLE CON POMO PEQUEÑO a perfil Europeo - con llave L = 62 mm (31-31)	10
04635000	MEDIO CILINDRO CON POMO PLANO a Perfil Europeo - con llave L = 41 mm (31-10)	10
04636000	CILINDRO DOBLE CON POMO PEQUEÑO a perfil Europeo - con llave L = 92 mm (61-31)	10
04637000	CILINDRO DOBLE CON POMO PLANO a perfil Europeo - con llave L = 92 mm (61-31)	10
04647000	CILINDRO DOBLE CON POMO PLANO a perfil Europeo - con llave L = 92 mm (61-31)	10
07680000	CILINDRO DOBLE a perfil Europeo - con llave L = 62 mm (31-31)	10
07681000	CILINDRO DOBLE a perfil Europeo - con llave L = 64 mm (27-37)	10
07682000	CILINDRO DOBLE a perfil Europeo - con llave L = 70 mm (35-35)	10
07683000	CILINDRO DOBLE a perfil Europeo - con llave L = 72 mm (31-41)	10
07684000	CILINDRO DOBLE a perfil Europeo - con llave L = 82 mm (41-41)	10
07685000	CILINDRO DOBLE a perfil Europeo - con llave L = 82 mm (31-51)	10
07686000	MEDIO CILINDRO a perfil Europeo - con llave L = 40 mm (30-10)	10
07687000	CILINDRO DOBLE a perfil Europeo - con llave L = 92 mm (31-61)	10

www.giesse.it



U0222000/11-2011