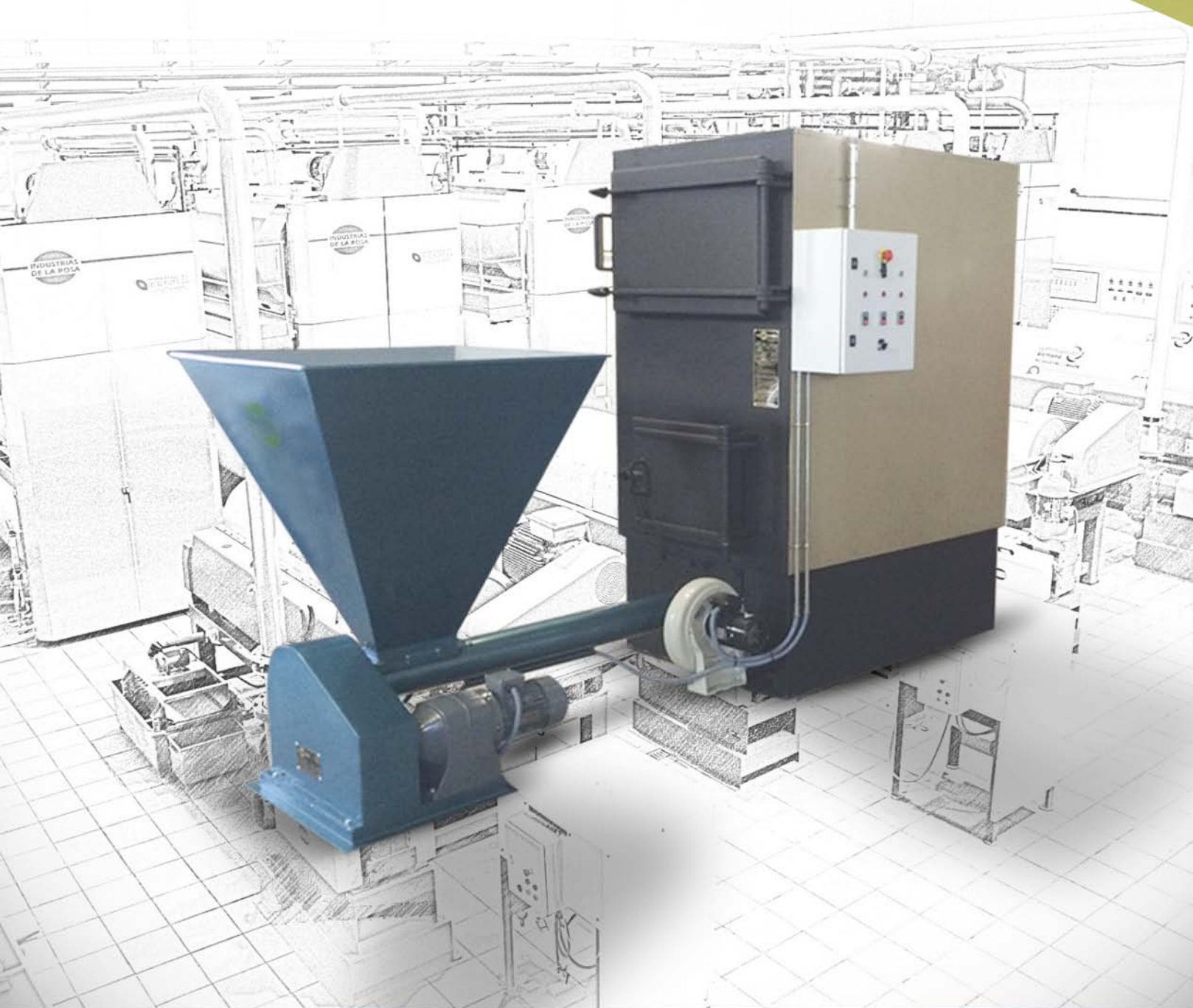


*"Mas de 40 años
de experiencia en el
sector Oleícola"*

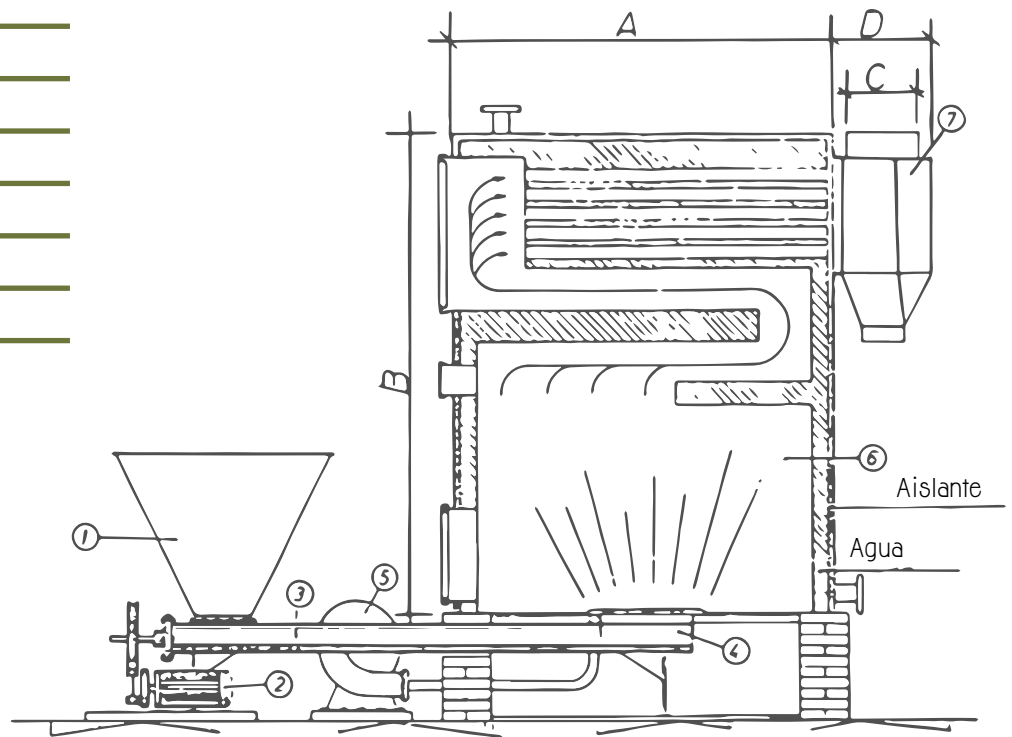


CALDERA DE BIOMASA

FABRICANTE DE CALDERAS: N°. CO-3 · INSTALADOR AUTORIZADO: N°. CO-100

CALDERA PARA INSTALACIÓN DE CALEFACCIÓN POR AGUA CALIENTE

nº	DESIGNACIÓN
1	Tolva
2	Moto-reductor
3	Sin fin
4	Quemador
5	Ventilador
6	Caldera
7	Colector de Humos



Características:

- Construida en acero al carbono, se presenta con envolvente calorifugada y chapa de acero esmaltada.
- Proyectadas para combustibles sólidos y líquidos.
- Para combustibles sólidos se suministran con quemador automático de orujillo o similares.

DATOS TÉCNICOS							
CALDERA TIPO	C.A.C	100	25	350	650	1000	1500
Potencia	Kcal./H	100.000	250.000	350.000	650.000	1.000.000	1.500.000
Volumen agua	LITROS	450	680	800	1.900	3.400	5.040
Superficie de Calefacción	M ²	6,10	12	15,11	30	42,37	56
Paso de Transporte	KG	650	1.520	1.910	3.100	5.070	5.500
Contraseña Homologación		FAC-2896	FAC-2896	08/FAC-0070	FAC-2896	08/FAC-0070	08/FAC-0070

DIMENSIONES (MM)							
Longitud de Caldera	A.m.m.	1.080	1.440	1.500	1.840	2.100	2.380
Ancho de Caldera	m.m.	900	1.040	1.160	1.380	1.600	1.760
Altura de Caldera	B.m.m.	1.240	1.620	1.730	2.280	2.720	2.910
Diámetro salida de humo	C.m.m.Ø	200	400	400	400	500	600
Longitud caja de humo	D.m.m.	300	550	570	600	650	750

