

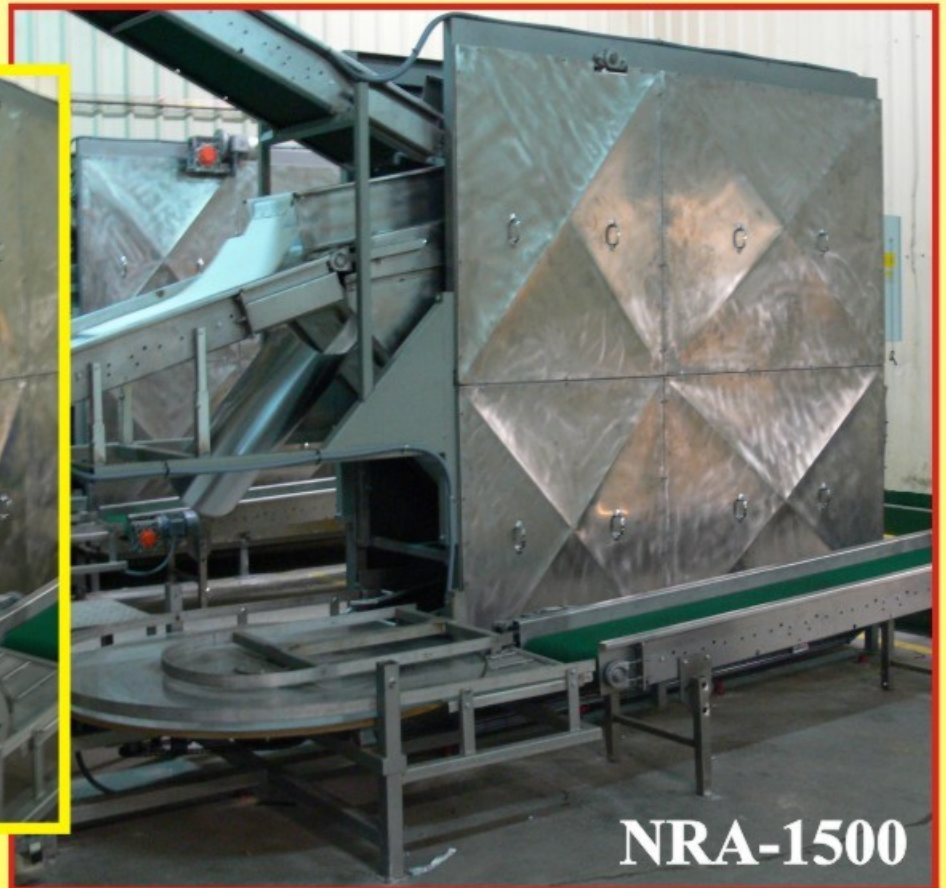


**LEON SCAL**

**www.leonscal.com**

*Tecnología y fiabilidad a su alcance*

*Vaciador de cajas de tambor*



**NRA-1500**

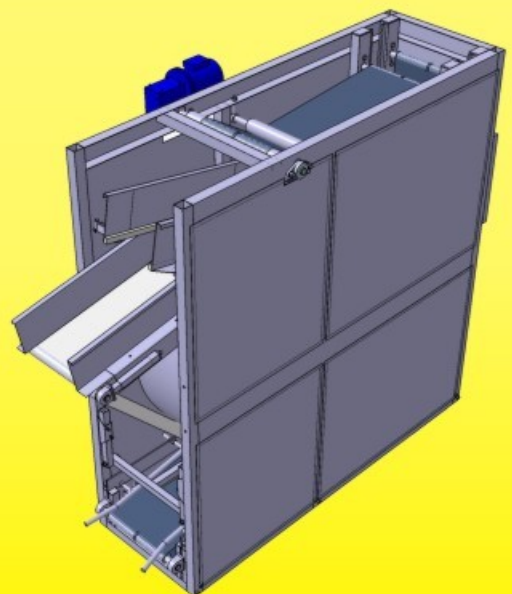
**LEON SCAL se lo pone fácil**

*Especialistas en patatas y cebollas*

*Diseñado para vaciar cajones de fruta  
dándole el mejor trato al producto y  
consiguiendo el mayor rendimiento*

#### CARACTERÍSTICAS

- Fabricado en Acero INOXIDABLE
- Banda PVC – FDA de ondas flexibles
- Control de caudal regulable electrónicamente
- Salida en banda PVC-FDA gota de agua
- 30 Cajas/min. aproximadamente





# Apiladores



**PTZ-6x7**

## CARACTERÍSTICAS

- Fabricado en Acero INOXIDABLE
- Transporte de cajas por cadenas
- Funcionamiento electro-neumático
- Controlado por PLC
- 60 cajas/min. aproximadamente

## Auxiliar Mecánica Agrícola Andaluza S.L.

Ctra. A 8005 Km. 8,7  
41300 San José de la Rinconada  
Sevilla  
España  
Tlf: 0034 955 79 10 63  
Fax: 0034 955 79 21 36  
Web: [www.leonscal.com](http://www.leonscal.com)  
e-mail: [leonscal@leonscal.es](mailto:leonscal@leonscal.es)



Distribuidor:

