

Aspiradores

Los aspiradores de la serie N que se presentan en este catálogo son un importante componente de las soluciones de extracción de humos y filtrado de Nederman, así como de los sistemas de extracción de gases de los escape de vehículos. Los aspiradores tienen una potencia de entre 0,55 kW y 2,2 kW y una capacidad de caudal de aire de 400 - 4.000 m³/h.

NCF, aspiradores centralizados de Nederman con capacidad para sistemas de extracción y ventilación de procesos industriales

Además de los aspiradores de la serie N, Nederman dispone de aspiradores centrífugos para aplicaciones industriales mayores. Los aspiradores de la serie NCF tienen una potencia de entre 2,2 kW y 18,5 kW y una capacidad de caudal de aire de hasta 18.000 m³/h. Son aspiradores potentes y resistentes fabricados con acero soldado para soportar el funcionamiento industrial.



Aspiradores NCF DX para aplicaciones explosivas

NCF DX es una serie de aspiradores centralizados a prueba de explosiones diseñados para adaptarse a los equipos FilterMax DX de Nederman o a otros sistemas similares. Los aspiradores NCF DX están homologados para polvo conductivo en zonas 22 según la directiva ATEX 94/9, grupo 2, categoría 3.

Cajas de insonorización para aspiradores NCF

Las cajas de insonorización están diseñadas para aplicaciones tanto interiores como exteriores e incluye el aspirador, las conexiones, kit antivibración, etc.



Para más información, diríjase Nederman Ibérica, S.A.
Vea también la Guía de diseño de Nederman y www.nederman.com

La disponibilidad del producto depende del país

Aspiradores Nederman serie N



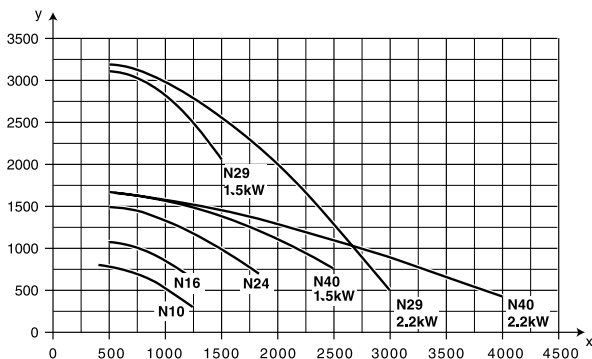
El aspirador Nederman de la serie N es un muy importante componente dentro de la amplia gama de productos Nederman para extraer y filtrar humos, así como para extraer los gases de escape de los vehículos. Hay aspiradores disponibles desde 0,55 kW a 2,2 kW, tanto monofásicos como trifásicos.

- Sencillo y potente

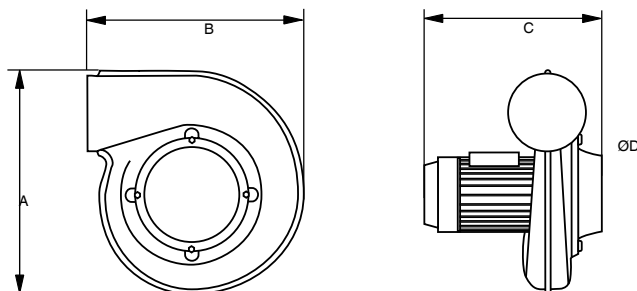


Dimensiones (mm)				
Aspirador	A	B	C	D
N10/N16	478	457	321	160
N24	478	457	341	160
N40	493	582	482	250
N29	635	643	475	160

Caída de presión



X: caudal de aire en m³/h
Y: presión estática en Pa



Modelo	Caudal de aire, m ³ /h	Tensión, V	Frecuencia, Hz	Fases	Corriente nominal, A	Potencia, kW	Entrada/salida Ø de conexión, mm	Peso, kg	Ref. nº
N10*	400-1200	115/230	50	1	8.7/4.4	0.55	160/160	15	14521321
N10*	400-1250	230/400	50	3	2.4/1.4	0.55	160/160	13	14521621
N16*	400-1200	115/230	50	1	8.7/4.4	0.55	160/160	15	14510121
N16*	500-1250	230/400	50	3	2.4/1.4	0.55	160/160	13	14510521
N24*	400-1500	115/230	50	1	13.6/6.5	0.75	160/160	17	14510122
N24*	400-1750	230/400	50	3	3.7/2.2	0.9	160/160	17	14510422
N40*	500-4000	230/400	50	3	7.9/4.6	2.2	200/250	29	14510123
N40***	500-2500	230/400	50	3	5.7/3.3	1.5	200/250	25	14510623
N29**	500-3000	230/400	50	3	7.9/4.6	2.2	160/160	32	14510129
N29*	500-3000	230/400	50	3	7.9/4.6	2.2	160/160	32	14510829
N29**	500-1500	230/400	50	3	5.7/3.3	1.5	160/160	28	14520129

*) Excluyendo soporte de aspirador **) Incluyendo soporte de aspirador

***) Excluyendo soporte de aspirador, no se puede usar sin conexiones. El caudal de aire máx. es 2.500 m³/h

Para más información, diríjase Nederman Ibérica, S.A.
Vea también la Guía de diseño de Nederman y www.nederman.com

La disponibilidad del producto depende del país

Aspiradores portátiles

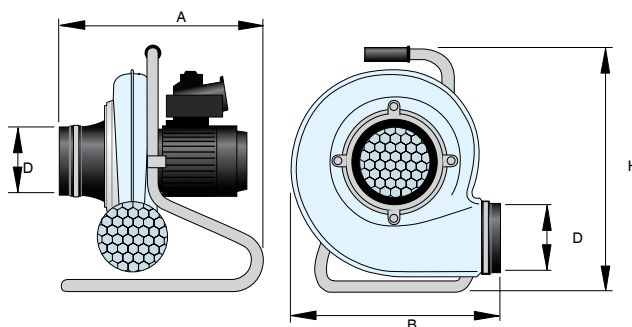


El aspirador portátil Nederman es una unidad de ventilación sencilla y potente para realizar trabajos de servicio, reparación y otros trabajos puntuales. Ideal como extractor de humos de soldadura, vapor, polvo o para abastecer de aire fresco si se trabaja en espacios reducidos y cerrados. Un aspirador compacto y fácil de usar que, en combinación con las conexiones de entrada y salida, forma una unidad flexible y versátil para infinidad de aplicaciones.

- Compacto y fácil de usar
- Soporte incluido, ruedas como accesorio
- Interruptor de conexión y desconexión y protector de motor incluidos
- Robusto y potente

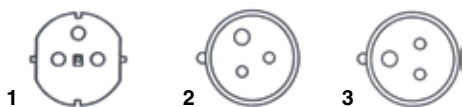


Dimensiones (mm)				
Aspirador	A	B	D	H
N16	430	484	Ø160	550
N24	430	484	Ø160	550



Modelo	*	Conexión eléctrica	Caudal de aire, m ³ /h	Tensión, V	Frecuencia, Hz	Fases	Corriente nominal, A	Potencia, kW	Ø conexión de entrada/salida, mm	Peso, kg	Ref. nº
N16	1	CEE 7/2 P+E 230 V	500-1200	220/240	50	1	8.7/4.35	0.55	160/160	15	14511321
N16	2	CEE 17/2 P+E 100 V	500-1200	110/120	50	1	8.7/4.35	0.55	160/160	15	14511921
N16	3	CEE 17/2 P+E 230 V	500-1200	220/240	50	1	8.7/4.35	0.55	160/160	15	14512221
N24	1	CEE 7/2 P+E 230V	500-1500	220/240	50	1	11/5.5	0.75	160/160	17	14511322
N24	2	CEE 17/2 P+E 100 V	500-1500	110/120	50	1	11/5.5	0.75	160/160	17	14511922
N24	3	CEE 17/2 P+E 230 V	500-1500	220/240	50	1	11/5.5	0.75	160/160	17	14512222

Accesorio	Ref. nº
Kit de manguera y boquerel para aspiradores portátiles N16/N24	14346590
Juego de ruedas para aspirador N16 o N24 portátil	14371707



* Conexiones eléctricas

Para más información, diríjase Nederman Ibérica, S.A.
Vea también la Guía de diseño de Nederman y www.nederman.com

La disponibilidad del producto depende del país

Arrancador manual de aspirador



Amplia línea de arrancadores para aspirador, adecuados para la serie N, los aspiradores pequeños de la serie NCF y los filtros NOM.

- Interruptor de conexión y desconexión con llave de acceso
- Protección contra sobrecarga del motor incluida
- Disponible para aspiradores monofásicos y trifásicos

Modelo	Corriente nominal, A	Monofásico	Monofásico	Trifásico	Trifásico	Ref. nº
		110V	230V	230V	400V	
FMS 1-1,6	1-1.6				N10, N16, NOM4	14502137
FMS 1,6 - 2,5	1.6 - 2.5			N10, N16, NOM4	N24, NOM11, NOM18	14502237
FMS 2,5 - 4	2.5 - 4		NOM4	N24, NOM11	N29/N40 - 1,5 kW	14502337
FMS 4 - 6,3	4 - 6.3	NOM4	N10, N16, NOM11	N29/N40 - 1,5 kW, NOM18	N29/N40 - 2,2 kW, NCF30/15, NOM 28	14502437
FMS 6,3 - 10	6.3 - 10	N10, N16, NOM11	N24, NOM18	N29/N40 - 2,2 kW, NCF30/15, NOM 28	NCF30/25	14502537
FMS 10 - 16	10 - 16	N24, NOM18		NCF30/25	(NCF40/25)	14502637
FMS 14,5 - 19	14.5 - 19					14503037
FMS 18 - 25	18 - 25					14503137

Contactador de aspirador



Para arrancar y parar un aspirador centralizado con varias válvulas motorizadas. (Los aspiradores de mayor capacidad pueden controlarse a distancia a través de un arrancador Nederman o un variador de frecuencia). El contactor del aspirador incluye una protección para motores de aspirador. Protección IP66. Bobina de 24 V CA, desde la caja de control o el transformador.

Modelo	Corriente nominal, A	Fases	110V	230V	400V	Ref. nº
FC 3/1 - 2,9	1 - 2.9	3		N10, N16	N10, N16, N24	14514037
FC 3/1,6 - 5	1.6 - 5	3		N24	N24	14512937
FCA 3/3,7 - 9	3.7 - 9	3		N40	N29 2,2 kW, N40 2,2 kW, NCF30/15, NCF30/25	14513337
FCA 1/2 - 7	2 - 7	1		N10, N16, N24		14513837
FCA 1/5 - 12	5 - 12	1	N10, N16			14513937

La disponibilidad del producto depende del país

Controles de aspirador



Se expulsa menos aire refrigerado o calefactado al exterior y se consume menos electricidad si sólo se utiliza el aspirador cuando hay un trabajo en curso. Encienda o apague el aspirador manualmente con el interruptor de la campana o bien automáticamente con las pinzas sensor. Suministro monofásico de la caja de operaciones. El control automático del aspirador dispone de una pinza sensor que se fija en el cable de masa del equipo de soldadura, haciendo arrancar el aspirador automáticamente. Puede detectar corrientes de 8 A. La caja de control está formada por un transformador de 30 VA para la iluminación del brazo de extracción, un temporizador para un retardo de parada de entre 0 y 5 minutos del aspirador y dos conexiones independientes para pinzas sensor.

Manual

Modelo	Corriente nominal, A	Fases	110V	230V	400V	Ref. nº
FCM 3/1 - 2,9	1 - 2,9	3		N10, N16	N10, N16, N24	14514337
FCM 3/1,6 - 5	1,6 - 5	3		N24	N24, N29, N40, NCF 30/15	14512837
FCM 3/3,7 - 9	3,7 - 9	3		N40	N29 2,2 kW, N40 2,2 kW, NCF 30/15, NCF 30/25	14513237
FCM 1/2 - 7	2 - 7	1		N10, N16, N24		14514437
FCM 1/5 - 12	5 - 12	1	N10, N16, N24			14513637

Automático

Modelo	Corriente nominal, A	Fases	110V	230V	400V	Ref. nº
FCA 3/1 - 2,9	1 - 2,9	3		N10, N16	N10, N16, N24	14514137
FCA 3/1,6 - 5	1,6 - 5	3		N24	N24, N29, N40, NCF 30/15	14512737
FCA 3/3,7 - 9	3,7 - 9	3		N40	N29 2,2 kW, N40 2,2 kW, NCF30/15, NCF30/25	14513137
FCA 1/2 - 7	2 - 7	1		N10, N16, N24		14514237
FCA 1/5 - 12	5 - 12	1	N10, N16, N24			14513537

Accesorio	Ref. nº
Pinza sensor Se puede conectar una pinza sensor adicional a la caja de control. Se utiliza cuando hay dos equipos de soldadura distintos en la misma zona.	14372199

Válvula motorizada



La válvula motorizada consiste en un contactor de aspirador y una caja de control que puede controlarse con cualquier contacto de cierre. La caja de control consta de un transformador de 30 VA para la iluminación del brazo de extracción, un temporizador para la parada con un retardo variable de 0-5 minutos y dos conexiones independientes para pinzas sensor. Alimentación monofásica, 110/120-220 /240V, 50/60Hz. La válvula motorizada se encuentra disponible en dos modelos: manual, usando un juego de interruptor montado en la campana, o automático, usando una pinza sensor en el equipo de soldar, para arranque automático del ventilador y control automático de la válvula.



- Proporciona un caudal de aire óptimo en sistema de múltiples brazos
- Reduce el consumo de energía y aumenta la eficacia
- Permite usar un aspirador más pequeño y arranque/paro automáticos

Manual

Modelo	Ø, mm	Ref. nº
MDM 125	125	14500191
MDM 160	160	14500291
MDM 200	200	14500391

Automático

Modelo	Ø, mm	Ref. nº
MDA 125	125	14500491
MDA 160	160	14500591
MDA 200	200	14500691

Accesorio	Ref. nº
Pinza sensor. Se puede conectar una pinza sensor adicional a la caja de control. Se utiliza cuando hay dos equipos de soldadura distintos en la misma zona.	14372199

Transformadores

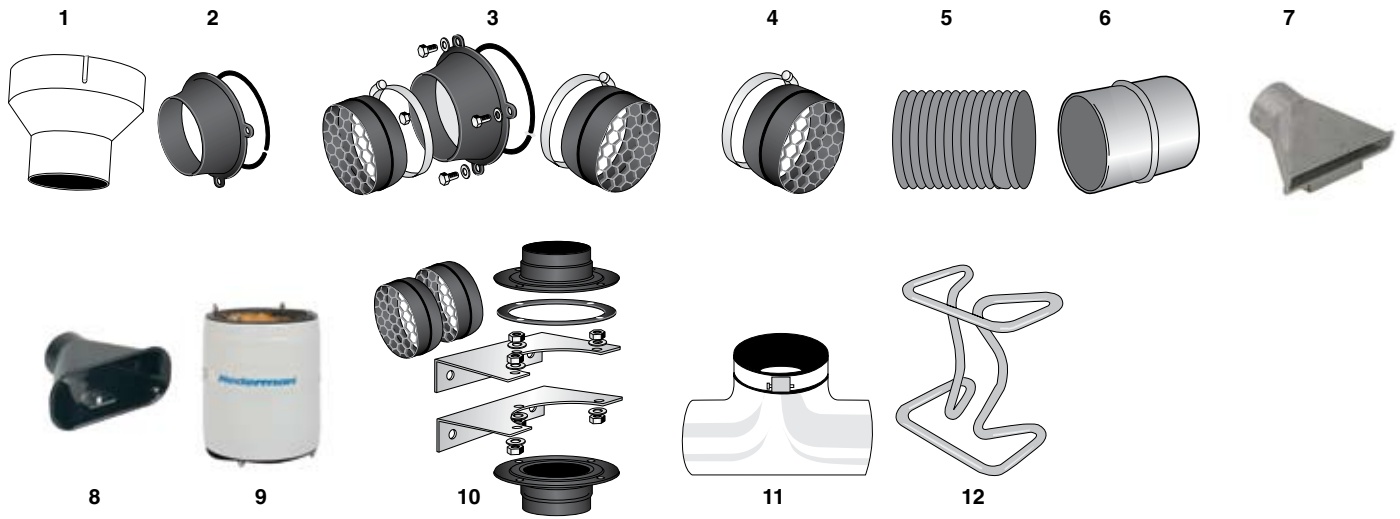
1 2



	Descripción	Tensión de entrada, V	Frecuencia de entrada, Hz	Fases de entrada	Salida	Número de kits de iluminación	Ref. nº
1	Suministro eléctrico para los kits de iluminación de 24 V	230/250	50/60	1	24 V 35 VA	1 x 20 W	10363189
2	Suministro eléctrico para los kits de iluminación de 24 V	230/250	50/60	1	24 V 75 VA	3x20W	10361560

La disponibilidad del producto depende del país

Accesorios para aspiradores



	Descripción	Ref. nº
1	Adaptador Ø125/Ø100 mm	14341077
1	Adaptador Ø125/Ø75 mm	14341080
1	Adaptador Øint. 160/ Øext. 75 mm	14510426
1	Adaptador Øint. 160/ Øext. 100 mm	14510526
1	Adaptador Øint. 160/ Øext. 125 mm	14510626
1	Adaptador Ø150/Ø125 mm	14511126
1	Adaptador Ø160/Ø150 mm	14511226
2	Adaptador de entrada de manguera de Ø160 mm para aspirador N10/N16/N24	14510326
3	Adaptador de entrada para manguera de Ø160 mm y dos rejillas de protección para aspirador N10/N16/N24	14322166
4	Rejilla de protección, 1 unidad, para aspirador N10/N16/N24	14333181
5	Manguera. L = 5 m. Ø100 mm. PVC. Negro.	10500427
5	Manguera. L = 5 m. Ø125 mm. PVC. Negro.	10500527
5	Manguera. L = 5 m. Ø150 mm. PVC. Negro.	10500627
5	Manguera. L = 5 m. Ø160 mm. PVC. Negro.	10511026
6	Manguito de unión de 3"-3" (75 mm)	14503626
6	Manguito de unión de 4"-4" (100 mm)	14504626
6	Manguito de unión de 5"-5" (125 mm)	14505626
6	Manguito de 6"-6" (150 mm)	14506626
6	Manguito de unión de Ø160-Ø160 mm	14511326
7	Boquerel con imán 250 x 30 mm. Aluminio. Ø100 mm.	14500226
8	Boquerel con imán 260 x 100 mm. Policarbonato. Ø100 mm.	14501226
9	Silenciador para aspirador montado en original/telescopico	14502126
9	Silenciador con mecanismo de liberación rápida (para aspirador montado en Filterbox)	14502226
10	Soporte de pared para silenciador	14343089
11	Adaptador doble en "T" Ø125 int./2 x Ø100 mm ext.	14500526
11	Adaptador doble en "T" Ø125 int./2 x Ø125 mm ext.	14500726
11	Adaptador doble en "T" Ø125 int./2 x Ø75 mm ext.	14500826
11	Adaptador doble en "T" Ø160 int./2 x Ø100 mm ext.	14510726
11	Adaptador doble en "T" Ø160 int./2 x Ø125 mm ext.	14510826
11	Adaptador doble en "T" Ø160 int./2 x Ø75 mm ext.	14510926
12	Soporte para montaje fijo de N10/N16/N24	14510126
12	Soporte para montaje fijo de N40	14510226
12	Soporte para aspirador N16/N24 portátil	14511426
12	Soporte para aspirador N29	14321745