



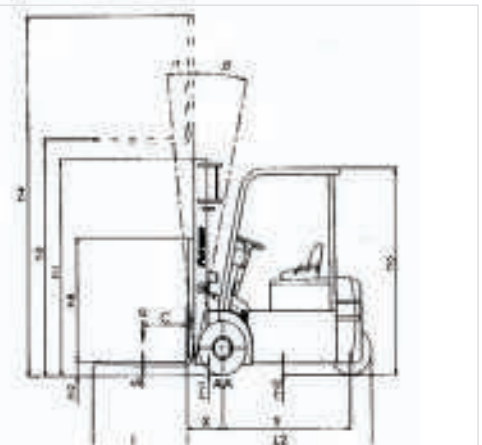
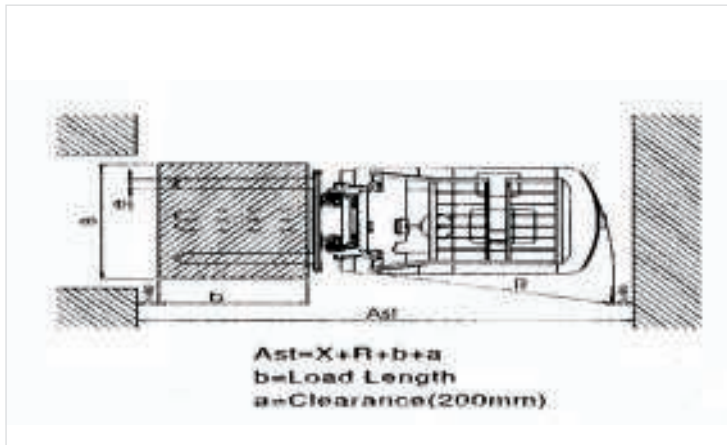
**EUROYEN**  
F O R K L I F T



Carretilla electrónica de 4 ruedas  
2.000 - 2.500 - 3.000 Kgs.

CARRETILLA

FB 20-25-30



CARACTERÍSTICAS	1.1	Fabricante		EUROYEN	EUROYEN	EUROYEN
	1.2	Modelo		FBA 20	FBA 25	FBA 30
	1.3	Alimentación: Batería, diesel, G.L.P.		Batería	Batería	Batería
	1.4	Tipo de control: de pie, acompañante, sentado		Sentado	Sentado	Sentado
	1.5	Capacidad de carga	Q (Kg)	2.000	2.500	3.000
	1.6	Centro de carga	c (mm.)	500	500	500
	1.8	Distancia de carga	x (mm.)	450	450	460
	1.9	Distancia entre ejes	y (mm.)	1.540	1.540	1.640
	PESO	2.1	Peso sin carga	Kg	4.100	4.320
2.2		Peso por eje con carga, delantero / trasero	Kg	5.360 / 740	6.060 / 760	6.905 / 825
2.3		Peso por eje sin carga, delantero / trasero	Kg	2.130 / 1.970	2.020 / 2.300	2.150 / 2.580
RUEDAS	3.1	Ruedas: L = Neumát. V = Band. S.E. = Superelást.		S.E.	S.E.	S.E.
	3.2	Dimensiones ruedas delanteras		23x9x10 - S.R.	23x9x10 - S.R.	23x9x10x20 - S.R.
	3.3	Dimensiones ruedas traseras		18x7x8 - S.R.	18x7x8 - S.R.	18x7x8 - S.R.
DIMENSIONES	3.5	Nº ruedas delante / detrás ( X = motrices)		2X / 2	2X / 2	2X / 2
	4.1	Inclinación del mástil hacia delante / detrás	grados	6° / 12°	6° / 12°	6° / 12°
	4.2	Altura del mástil replgado	h1 (mm.)	1.985	1.985	1.985
	4.3	Elevación libre	h2 (mm.)	140	140	140
	4.4	Altura de elevación	h3 (mm.)	3.000	3.000	3.000
	4.5	Altura del mástil desplegado	h4 (mm.)	4.220	4.220	4.220
	4.7	Altura del tejadillo protector	h6 (mm.)	2.150	2.150	2.150
	4.8	Altura del asiento	h7 (mm.)	1.150	1.150	1.150
	4.12	Altura del gancho de arrastre	h10 (mm.)	370	370	370
	4.19	Longitud total incluido horquillas	l1 (mm.)	3.400	3.400	3.520
	4.20	Longitud al talón de la horquilla	l2 (mm.)	2.330	2.330	2.450
	4.21	Ancho total estandar (b2 con eje ancho)	b1 (mm.)	1.200	1.200	1.260
	4.22	Dimensiones de las horquillas	s/e/l (mm.)	40x122x1.070	40x122x1.070	45x122x1.070
	4.23	Tablero porta horquillas DIN 15173 clase A / B		2A	2A	3A
	4.24	Ancho tablero porta horquillas		1.020	1.020	1.020
	4.31	Altura libre sobre el suelo al punto más bajo	m1 (mm.)	105	105	105
	4.32	Altura libre sobre el suelo al centro entre ejes	m2 (mm.)	120	120	120
	4.33	Pasillo de estiba con palet de 1.200 x 800 mm.	Ast (mm.)	3.325	3.325	3.465
	4.34	Pasillo de estiba con palet de 800 x 1.200 mm.	Ast (mm.)	3.725	3.725	3.855
4.35	Radio de giro exterior	Wa	2.075	2.075	2.195	
RENDIMIENTO	5.1	Velocidad de translación con / sin carga	Km / h	12 - 14	12 - 14	11 - 14
	5.2	Velocidad de elevación con / sin carga	m / sc	290 / 450	290 / 450	250 / 400
	5.3	Velocidad de descenso con / sin carga	m / sc	450 / 420	450 / 420	450 / 420
	5.5	Tracción nominal a la barra (60m)	N	1.000	1.000	1.090
	5.7	Pendiente superable con / sin carga	%	14 / 19	14 / 19	12 / 17
ACCIONAMIENTO	5.10	Freno de servicio		Hidráulico	Hidráulico	Hidráulico
	6.1	Motor de tracción	Kw	8.6	8.6	8.6
	6.2	Motor de elevación	Kw	13	13	13
	6.3	Batería según DIN 43531 / 35 / 36 A, B, C, N°		43536A	43536A	43536A
	6.4	Batería, voltaje y capacidad	V / Ah	80 / 600	80 / 600	80 / 600
	6.5	Peso batería	Kg	1.480	1.480	1.480
OTROS	8.1	Control de tracción		Electrónico	Electrónico	Electrónico
	8.2	Presión de aceite para accesorios	bar	185	185	185
	8.4	Nivel de sonido / oído conductor	dB (A)	67	67	67
	8.5	Tipo de gancho de arrastre		Pasador	Pasador	Pasador

\* C E Seguridad. Estas máquinas cumplen con las normas actuales de la C.E.E. Las especificaciones pueden cambiar sin previo aviso

