

Tecnotrip

VACUUM PACK TECHNOLOGY

RET-A-4

Tanque de retractilado con entrada, inmersión y salida del producto automática.

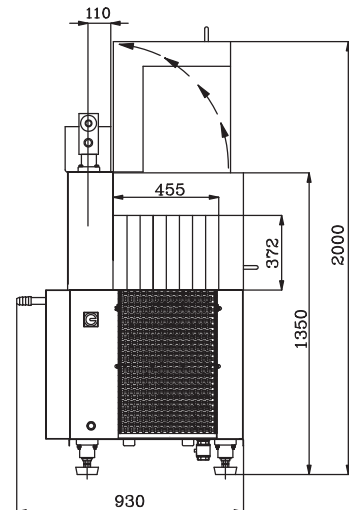
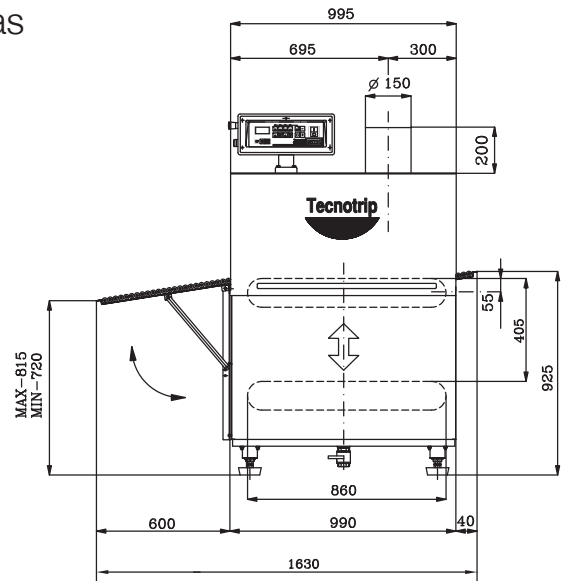


RET-A-4

Ideal para montar en líneas de envasado y **sincronizada con las envasadoras al vacío automáticas** EVA-9-11, EVDA-20, EVC-26.

Tanque de retráctilado con entrada, inmersión y salida del producto automática.

Calefacción del agua por resistencias eléctricas independientes y alternativamente por vapor.
Dimensiones útiles 900x455x285 mm.
Campana de evacuación de humos estándar.



RET-A-4

Datos técnicos

Modelo: RET-A-4
Dimensiones cámara/mm: 900x455x285
Dimensiones exteriores: 1730x455x1520
Calefacción agua: Eléctrico - Vapor
Capacidad agua: 200 Lts.
Potencia/Kw: 30
Conexión Eléctrica: 380v. 50(60)HZ. 3Ph.
Aire comprimido: 6 bar
Peso/kg: 273
Campana: Estandar

Información sobre programador digital

30 Programas a seleccionar
Selector tiempo de entrada producto.
Selector tiempo de entrada inmersión
Selector tiempo escurrido del agua
Selector tiempo de descarga
Parar el ciclo
Contador de ciclos