

Producto

BALCONERA CORREDERA 3 RAÍLES (KL-BC)



- Ventana de prestaciones excepcionales • Óptimo aislamiento térmico y aporte solar •

K·LINE
LA VENTANA LUMINOSA

BALCONERA CORREDERA KL-BC 3 RAÍLES

• Diseño depurado • Alto rendimiento térmico • Superficie acristalada ideal •

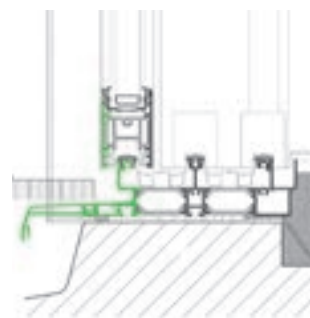
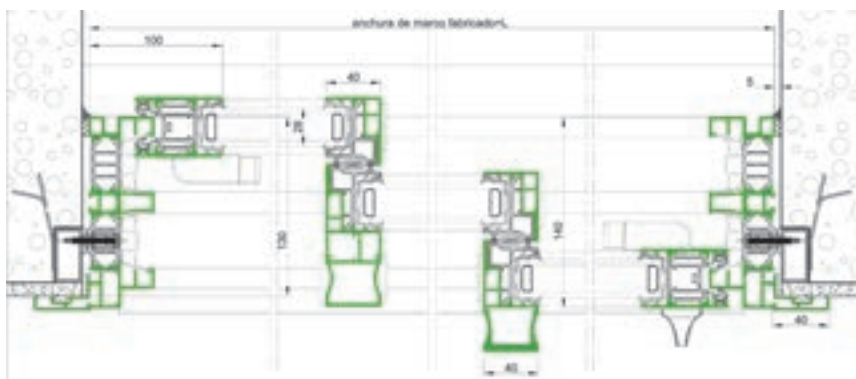
VENTAJAS

- La solución óptima en obra nueva y en rehabilitación:
Uw 1,4 W/m².K (doble vidrio 4 / WE 20 argón / TBE 4) + Scw 0,61 + TLw 70 %.
- Estanqueidad al aire reforzada.
- 2/3 de apertura al exterior.
- Perfiles con caras vistas de aluminio reducidas:
Montante central de 40 mm
Montantes laterales de 66 mm
- Drenajes invisibles.
- Vidrio aislante de 28 ó 32 mm.*
- Instalación en obra sencilla y más rápida: pocos accesorios a instalar, montaje de las manillas sencillo y fijaciones invisibles.
- Fabricación industrial a medida con una relación calidad/rendimiento/precio excepcional.

*Para vidrios compatibles con tu corredera, consultar.

FICHA TÉCNICA

- Perfiles tubulares con rotura de puente térmico (marcos y hojas).
- Marcos ensamblados con escuadras de aluminio encoladas y selladas.
- Hojas ensambladas a corte recto y atornilladas.
- Apertura a izquierda o derecha, a elegir.
- Montante central con doble cruce aislante.
- Estanqueidad entre marcos y hojas asegurada por 2 juntas deslizantes insertadas en el perímetro de las hojas.
- Estanqueidad reforzada en los ángulos entre raíles.
- Marco con tapajuntas de 40, 60 ó 85 mm.
- Carril de deslizamiento clipado (anodización negra reforzada).
- Rodamientos con deslizamiento de agujas.
- Un rodamiento regulable por hoja.
- Cierres metálicos empotrados.
- Tope de final de carrera.
- Sistema anti falsa maniobra
- Sistema antilevantamiento por piezas en inox (invisibles cuando las hojas están cerradas).
- Babero de apoyo inferior (formando barrera al agua) clipado después de la instalación de la carpintería.
- Vidrio aislante con intercalario negro y relleno de gas argón.



Raíl adaptado a PMR

Consulte todas las secciones en la ficha del producto de nuestra web www.ventanaskline.com (PROFESIONALES)

+ RENDIMIENTO

CORRESPONDE AL AISLAMIENTO DE FACHADA	VIDRIO AISLANTE	U _g (W/m ² .K)	U _w (W/m ² .K) (Valores certificados) ⁽¹⁾	FACTOR SOLAR S _w	FACTOR DE TRANSMISIÓN DE LUZ TL _w
30 dB	8 / SW U 16 argon / TBE ECLAZ ONE® 4	1,0	1,3	0,42	59 %
	4 / WE 20 argon / TBE ECLAZ® 4	1,1	1,4	0,54	68 %
30 dB	4 / 20 argon / TBE 4	1,1	1,5	0,54	68 %
	4 / WE 20 argon / TBE 4	1,1	1,4	0,61	70 %

⁽¹⁾ Rendimiento térmico certificado por el CSTB para una corredera de 3 raíles y 3 hojas en obra nueva con unas dimensiones de 3500 x 2380 ht.

CERTIFICACIONES

- Uw hasta 1,4 W/m².K (doble vidrio).
- Clasificación AEV (aire, agua, viento) : A*₄E*_{6B}V*_{A3} (según dimensiones).



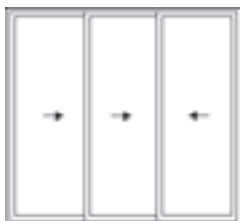
+ ESTÉTICA

- Diseño actual.
- Pureza de líneas.
- Esbeltez de los perfiles de aluminio para la máxima superficie acristalada.
- Líneas de los montantes estilizadas y minimalistas (en obra nueva).
- Bicolor.
- Tirador de diseño intuitivo (opcional).
- Colores de tiradores disponibles : blanco, negro, acero (opcional).



OPCIONES DE CONFIGURACIÓN

- Ventana o balconera corredera 3 raíles / 3 hojas



Apertura izquierda
(Vista exterior)



Apertura derecha
(Vista exterior)

- Ventana o balconera corredera 3 raíles / 6 hojas

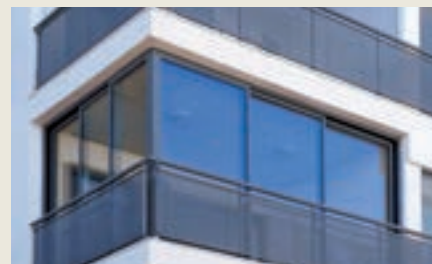


- Ventana o balconera corredera 3 raíles / 6 hojas



OPCIONES MÚLTIPLES

- 30 colores a elegir con opción Bicolor (blanco mate en el interior / otro color de la gama en el exterior), o monocolor. Acabados lacados en colores (RAL, moteados y rugosos), imitación madera. Anodizado.
- Vidrio de 28 ó 32 mm.
(Para vidrios compatibles con tu corredera, consultar).
- Cerradura de seguridad de 3 puntos (balconera), 2 puntos (ventana).
- Condensación de la cerradura por cilindro europeo estándar (balconera).
- Tirador de diseño intuitivo que facilita la apertura de la ventana KL-BC.
- Tirador exterior.
- Rejillas de ventilación VMC.
- Raíl empotrable adaptado paso minusvalía.
- Travesaños intermedios.
- Monoblocs K•LINE.
- Posibilidad de incorporar ScreenBlock.
- Posibilidad de acabado en esquina.



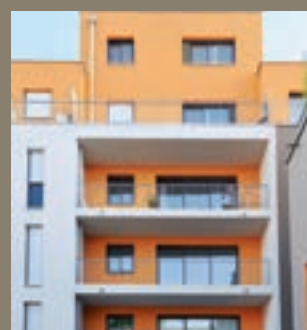
DIMENSIONES INDICATIVAS

		VENTANAS		BALCONERAS	
		MINI	MAXI	MINI	MAXI
3HOJAS	L	1500	4800	1800	4800
	H	550	1600	1601	2450
6 HOJAS	L	2400	6800	4100	6800
	H	550	1600	1601	2450

Para dimensiones fuera de estos límites, consultar.
L: Ancho entre obra acabada (mm).
H: Altura entre obra acabada (mm).



Los ventanas y puertas K-Line están garantizadas por 10 años, contra posibles defectos de fabricación que los hagan inadecuados para el uso para el que se han fabricado. Consulte en nuestra web las condiciones y exclusiones establecidas.



K•LINE
Tel. 935 735 320 -Fax 935 735 321
Calle Diesel, 1 • 08150 Parets del Vallés (Barcelona)
aluminio@ventanaskline.com

www.ventanaskline.com



+ (34) 935 735 320

K•LINE
LA VENTANA LUMINOSA