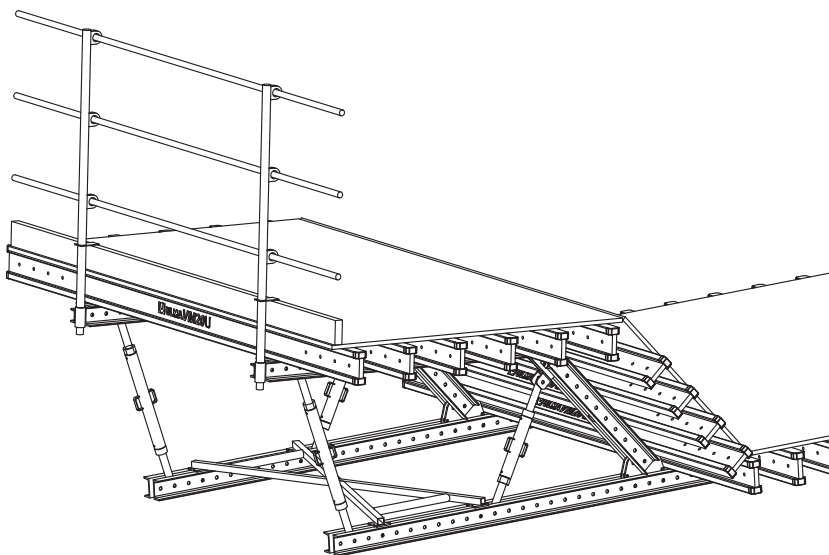


El encofrado horizontal flexible
para grandes losas

Encofrado ENKOFORM H-120

El sistema ENKOFORM H-120 es el encofrado de forma que permite adaptarse a geometrías diversas en el ámbito de la obra civil, con elementos estándares.



Encofrado

ENKOFORM H-120



Sección del tablero de puente

El sistema sirve de soporte para dar forma a las distintas secciones que presentan los tableros de puentes, pasos superiores e inferiores, e incluso para otras aplicaciones similares donde el sistema pueda ser fácilmente adaptado.

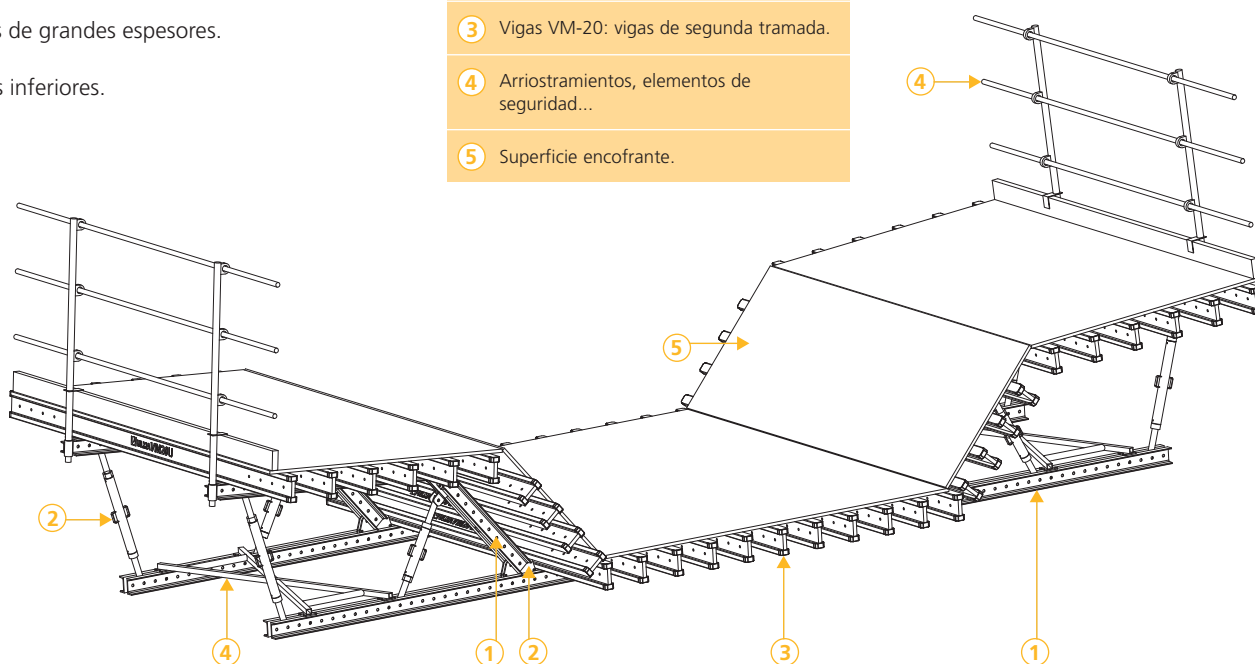


Tipología de obras a resolver:

- Secciones de puentes, viaductos, pasos superiores...
- Secciones de canto constante y variable en anchura y altura.
- Losas de grandes espesores.
- Pasos inferiores.

Componentes del sistema:

- 1 Riostras: vigas de primera tramada que conforman el fondo del tablero y las alas, unidas mediante regletas.
- 2 Conectores, regletas y tensores para unir y dar forma a las riostras.
- 3 Vigas VM-20: vigas de segunda tramada.
- 4 Arriostramientos, elementos de seguridad...
- 5 Superficie encofrante.





Ventajas del sistema



- Versatilidad a la hora de resolver puentes, con una excelente regulación de la sección gracias al diseño de los conectores, adaptándose a diferentes configuraciones:
 - Puentes de sección transversal constante y variable, tanto macizo como hueco.
 - Puentes de canto de tablero variable, macizo o hueco.
 - Puentes con peralte.
- Rigidez para su manipulación y transporte.
- Desencofrado rápido por módulos o paños.



Tablero de canto variable



Desencofrado del tablero mediante tráctel



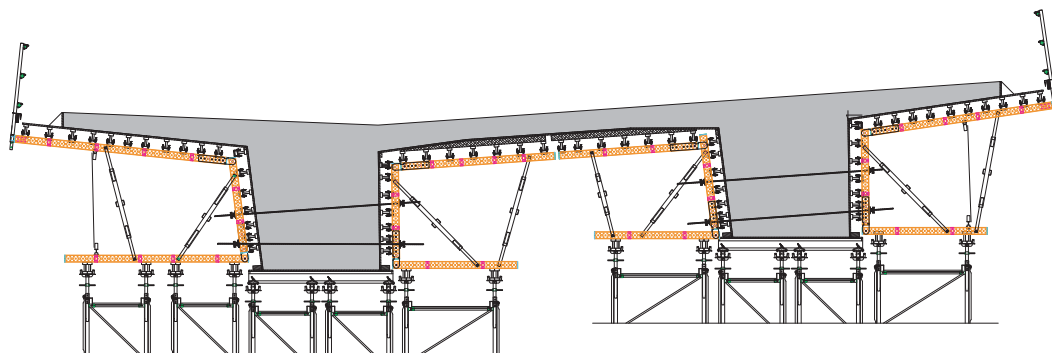
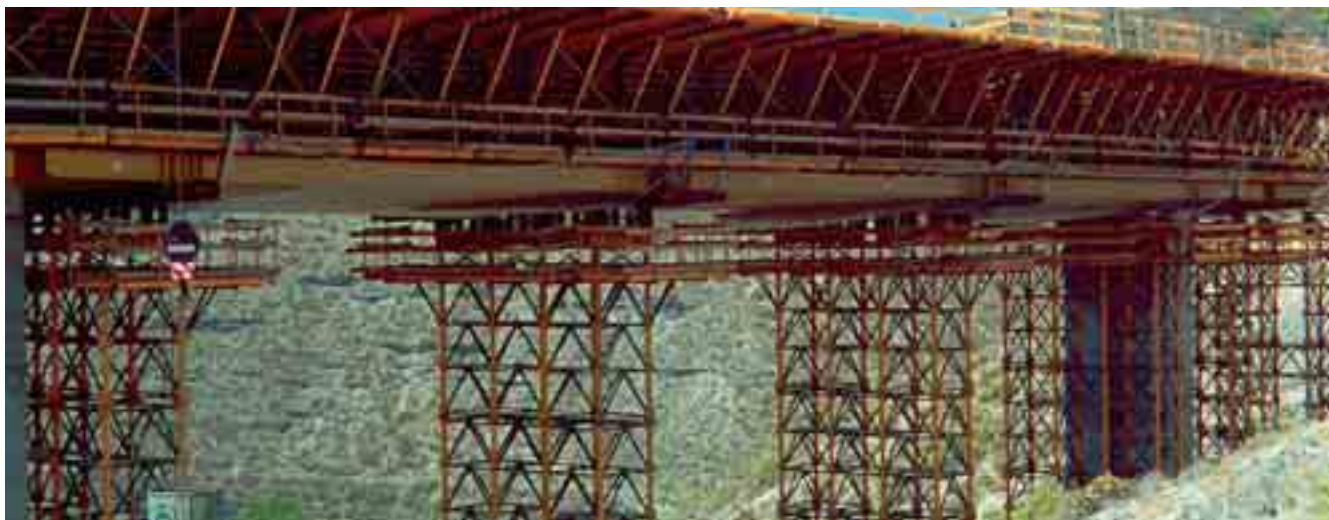
Ejecución de tablero con peralte



Desencofrado del tablero mediante grúa

Encofrado ENKOFORM H-120

Aplicaciones y soluciones



Estas mismas soluciones se pueden conseguir con el Encofrado ENKOFORM HMK, basado en las Riostras MK.



ULMA C y E, S. Coop.

Ps. Otadui, 3 - Apdo. 13
20560 OÑATI (Guipúzcoa)
ESPAÑA
Tel.: + 34 943 034900
Fax: + 34 943 034920

www.ulma-c.com