

4.8 Schlüter®-DILEX-KS/-KSA



PERFIL

DE JUNTAS DE MOVIMIENTO

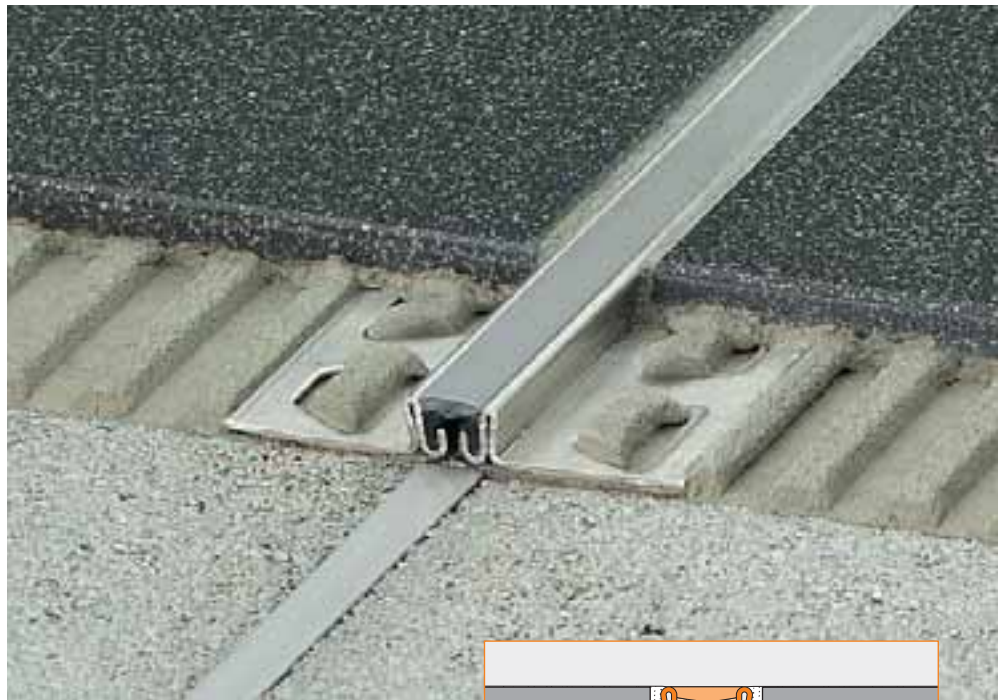
Aplicaciones y funciones

Schlüter®-DILEX-KS es un perfil de juntas de movimiento que no precisa mantenimiento para revestimientos de baldosas o de piedra natural sometidos a un fuerte desgaste de tipo mecánico.

Schlüter®-DILEX-KS ofrece una protección segura de los cantos en aquellos pavimentos que son utilizados en superficies destinados a transporte industrial por el suelo, siendo apto por tanto para utilizarse en naves destinadas a almacén, producción, centros comerciales, garajes o para recubrimientos que se limpien con máquinas. Los perfiles de fijación laterales con perforación trapezoidal fabricados en acero inoxidable, latón o aluminio van unidos con una zona de movimiento de caucho sintético de ajuste suave de una anchura que oscila entre 11 y 6 mm. En caso de resultar dañada, la pieza intercalada de caucho del perfil puede sustituirse (excepto en el caso de las alturas de perfil de 2,5 / 4,5 y 6 mm). La zona del canto del pavimento queda protegida de manera efectiva gracias al especial diseño de los perfiles laterales de fijación.

Schlüter®-DILEX-KSA es una junta de entrega flexible a elementos de construcción fijos. Su cinta autoadhesiva garantiza la fijación a, p. ej., puertas y ventanas. Schlüter®-DILEX-KSA se suministra con los mismos perfiles portadores laterales que la gama de productos Schlüter®-DILEX-KS, lo que garantiza una óptica homogénea en combinación con las demás juntas de movimiento.

Schlüter®-DILEX-KS y Schlüter®-DILEX-KSA provocan la interrupción del ruido en el recubrimiento y reducen la transmisión del ruido al impacto.

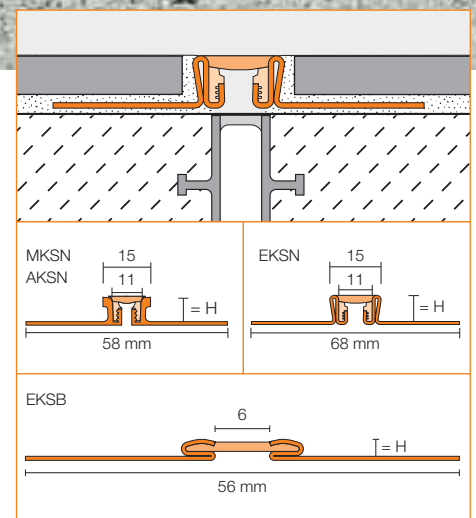


Materiales

Schlüter®-DILEX-EKSN/-EKSB y -EKSA están basados en perfiles portadores de acero inoxidable (calidad 1.4301 V2A ó calidad 1.4404 V4A), formados de cintas de acero inoxidable con el método de perfilación con rodillos.

Schlüter®-DILEX-MKSN / -MKSA, así como -AKSN / -AKSA están basados en perfiles portadores de latón y aluminio respectivamente.

La zona de movimiento consiste de un caucho sintético blando con inserciones de anclaje de caucho duro.





Propiedades del material y áreas de aplicación:

En determinados casos la idoneidad del tipo de perfil previsto deberá aclararse dependiendo de las agresiones químicas, mecánicas o de otro tipo a que tenga que enfrentarse. Schlüter®-DILEX-EKSN / -EKSB y -EKSA con perfiles portadores de acero inoxidable 1.4301 (V2A) ó 1.4404 (V4A) son especialmente aptos para aquellas aplicaciones que además de una gran resistencia mecánica también exigen una gran resistencia a productos químicos, p. ej. a sustancias ácidas o alcalinas, detergentes o sales anticongelantes. Según la agresión química esperada se puede elegir entre las calidades 1.4301 y 1.4404.

Schlüter®-DILEX-MKSN y -MKSA con el perfil portador de latón muestra una gran resistencia mecánica y es asimismo resistente a las agresiones químicas a que habitualmente se ven sometidos los recubrimientos cerámicos.

Schlüter®-DILEX-AKSN y -AKSA con el perfil portador lateral de aluminio son sensibles a las sustancias alcalinas. Materiales en base cemento tienen un efecto alcalino en combinación con la humedad y, dependiendo del nivel de concentración y del tiempo de actuación, pueden provocar corrosiones (formación de hidróxido de aluminio). El perfil se debe colocar en la capa de contacto de la baldosa sin dejar huecos, en los cuales se podría acumular agua alcalina.

La zona de movimiento de todos los tipos de perfiles de la gama Schlüter®-DILEX-KS y -KSA consiste de un caucho sintético blando. Este caucho es resistente a las agresiones químicas que habitualmente pueden afectar a los recubrimientos cerámicos, siendo asimismo resistente a los hongos y a las bacterias.

Instalación Schlüter®-DILEX-KS

Manejo con revestimientos de baldosas y de piedra natural:

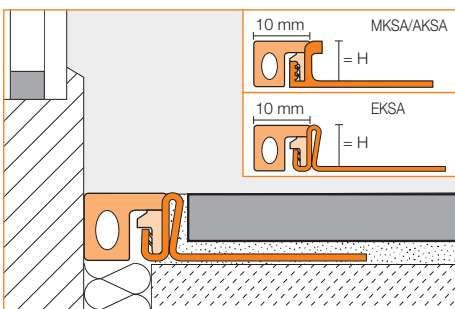
1. Elija Schlüter®-DILEX-KS en consonancia con la altura de las baldosas.
2. En el lugar donde pretenda colocar el perfil aplique masilla para baldosas con ayuda de una espátula dentada.
3. Presione Schlüter®-DILEX-KS con el brazo de fijación con perforación trapezoidal en el lecho de masilla y oriéntelo.

Deberá ajustarse exactamente a las dimensiones de las juntas de separación o de movimiento en el solado.

4. Recubra totalmente el brazo de fijación con perforación trapezoidal con masilla para baldosas. Recubra transversalmente los brazos verticales del perfil con masilla para baldosas.
5. Presione con fuerza las baldosas anexas, orientándolas de manera que el borde superior del perfil coincida con el nivel de la baldosa (el perfil no puede sobresalir por encima de la superficie de pavimento, sino que debe quedar hasta 1 mm por debajo). En la zona del perfil las baldosas deben enterrarse completamente. Coloque siempre uno de los lados sin cortar de la baldosa pegado al perfil.
6. Deje libre una junta de aproximadamente 2 mm respecto al perfil y rellene totalmente con mortero el espacio de la junta entre el perfil y la baldosa.

Técnica de colocación:

1. Elija Schlüter®-DILEX-KS en consonancia con el grosor del pavimento.
2. En el lugar donde pretenda colocar el perfil aplique una capa de contacto.
3. Presione Schlüter®-DILEX-KS con el brazo de fijación con perforación trapezoidal en la capa de contacto y oriéntelo. En caso necesario se debe limpiar y desengrasar los perfiles antes de su colocación. Deberá ajustarse exactamente a las dimensiones de las juntas de separación o de movimiento en el solado.
4. Recubra totalmente el brazo de fijación con perforación trapezoidal con el material de pavimento, de manera que la superficie de pavimento acabada coincida con el borde superior del perfil. El perfil no puede sobresalir por encima de la superficie del pavimento, sino que debe quedar hasta 1 mm por debajo.



Schlüter®-DILEX-KSA

Instalación Schlüter®-DILEX-KSA

1. Elija Schlüter®-DILEX-KSA según el grosor de las baldosas.
2. Aplique el adhesivo con llana dentada en el lugar dónde se debe colocar el perfil.
3. Elimine el papel de silicona de la cinta autoadhesiva. Después se coloca el perfil



fijando la cinta autoadhesiva al elemento de construcción limpio y presionando el lado de fijación con los trapecios en el adhesivo recién aplicado.

4. Recubra totalmente el lado de fijación perforado con el adhesivo para la colocación de las baldosas. El lado vertical del perfil se fija espatulando un poco de adhesivo.
5. Presione con fuerza las baldosas anexas, orientándolas de manera que el borde superior del perfil coincida con el nivel de la baldosa (el perfil no puede sobresalir por encima de la superficie del pavimento, sino que debe quedar hasta 1 mm por debajo). En la zona del perfil no pueden quedar huecos en el reverso de las baldosas. Siempre se debe colocar una baldosa no cortada pegada al perfil.
6. Debe dejar una junta de aproximadamente 2 mm entre el perfil y las baldosas que se debe rellenar con mortero de rejuntado.

Indicaciones

Schlüter®-DILEX-KS y -KSA son resistentes a los hongos y a las bacterias y no precisan ningún tipo de cuidado o mantenimiento especial.

La zona de movimiento de caucho sintético puede sustituirse a posteriori (excepto en el caso de las alturas de perfil de 2,5 / 4,5 y 6 mm).

Las superficies deberán limpiarse al limpiar los pavimentos. Todos los productos de limpieza deben estar exentos de ácido clorhídrico y ácido fluorhídrico.

Se debe evitar el contacto con otros metales, como, p.e., acero normal, ya que puede provocar oxidaciones. También se debe evitar el uso de herramientas para eliminar restos de mortero, como, p.e., espátulas y lana de acero.

Texto para ofertas:

Suministrar
 _____ metros lineales de Schlüter®-DILEX-KS en forma de perfil de juntas de movimiento con perfiles metálicos incorporados lateralmente, fabricados en

- EKSN = Acero inoxidable
- EKSN V4A = Acero inox. 1.4404 (V4A)
- MKSN = Latón
- AKSN = Aluminio

con brazos de fijación con perforación trapezoidal y una zona de movimiento de 11 mm de ancho de caucho sintético fijada en una cámara en U del perfil y montarlo durante la colocación del revestimiento de baldosas teniendo en cuenta las indicaciones del fabricante.

Altura del perfil
 (según el grosor de la baldosa): _____ mm

Color: _____

Ref.: _____

Material: _____ €/metros

Salario: _____ €/metros

Precio total: _____ €/metros

Texto para ofertas:

Suministrar
 _____ metros lineales de Schlüter®-DILEX-KSA como perfil de junta de entrega con perfiles metálicos laterales en

- EKSA = Acero inoxidable
- EKSA V4A = Acero inox. 1.4404 (V4A)
- MKSA = Latón
- AKSA = Aluminio

con lados de fijación con perforación trapezoidal y una zona de movimiento de 10 mm de ancho de caucho sintético fijada en una cámara en U del perfil y su montaje durante la colocación del recubrimiento cerámico teniendo en cuenta las indicaciones del fabricante.

Altura del perfil
 (según el grosor de la baldosa): _____ mm

Color: _____

Ref.: _____

Material: _____ €/metros

Salario: _____ €/metros

Precio total: _____ €/metros

Texto para ofertas:

Suministrar
 _____ metros lineales de Schlüter®-DILEX-EKSB en forma de perfil de juntas de movimiento con perfiles metálicos incorporados lateralmente, fabricados en acero inoxidable, con brazo de fijación con perforación trapezoidal y una zona de movimiento de 6 mm de ancho de caucho sintético y montarlo durante la colocación del revestimiento de baldosas teniendo en cuenta las indicaciones del fabricante.

- EKSB = Acero inoxidable
- EKSB V4A = Acero inox. 1.4404 (V4A)

Altura del perfil
 (según el grosor de la baldosa): _____ mm

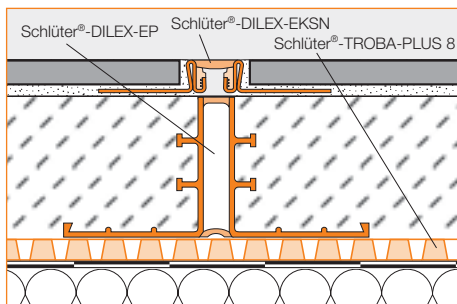
Color: _____

Ref.: _____

Material: _____ €/metros

Salario: _____ €/metros

Precio total: _____ €/metros





Relación de productos:

Schlüter®-DILEX-MKSN

MKSN = Latón Longitud de suministro: 2,50 m

Color	G	HB	PG	GS
H = 8 mm	•	•	•	•
H = 10 mm	•	•	•	•
H = 12,5 mm	•	•	•	•
H = 16 mm	•	•	•	•

Schlüter®-DILEX-MKSA

MKSA = Latón Longitud de suministro: 2,50 m

Color	G	HB	PG	GS
H = 8 mm	•	•	•	•
H = 10 mm	•	•	•	•
H = 12,5 mm	•	•	•	•
H = 16 mm	•	•	•	•

Schlüter®-DILEX-EKSB

EKSB = Acero inoxidable Longitud de suministro: 2,50 m

Color	G	HB	PG	GS
H = 2,5 mm	•	•	•	•
H = 4,5 mm	•	•	•	•
H = 6 mm	•	•	•	•

Schlüter®-DILEX-AKSN

AKSN = Aluminio Longitud de suministro: 2,50 m

Color	G	HB	PG	GS
H = 8 mm	•	•	•	•
H = 10 mm	•	•	•	•
H = 12,5 mm	•	•	•	•
H = 14 mm	•	•	•	•

Schlüter®-DILEX-AKSA

AKSA = Aluminio Longitud de suministro: 2,50 m

Color	G	HB	PG	GS
H = 8 mm	•	•	•	•
H = 10 mm	•	•	•	•
H = 12,5 mm	•	•	•	•
H = 14 mm	•	•	•	•

Schlüter®-DILEX-EKSB V4A

EKSB = Acero inoxidable 1.4404 (V4A) Longitud de suministro: 2,50 m

Color	G	HB	PG	GS
H = 2,5 mm	•	•	•	•
H = 4,5 mm	•	•	•	•
H = 6 mm	•	•	•	•

Schlüter®-DILEX-EKSN

EKSN = Acero inoxidable Longitud de suministro: 2,50 m

Color	G	HB	PG	GS
H = 8 mm	•	•	•	•
H = 10 mm	•	•	•	•
H = 12,5 mm	•	•	•	•
H = 14 mm	•	•	•	•
H = 16 mm	•	•	•	•
H = 18,5 mm	•	•	•	•
H = 21 mm	•	•	•	•
H = 25 mm	•	•	•	•
H = 30 mm	•	•	•	•

Schlüter®-DILEX-EKSA

EKSA = Acero inoxidable Longitud de suministro: 2,50 m

Color	G	HB	PG	GS
H = 8 mm	•	•	•	•
H = 10 mm	•	•	•	•
H = 12,5 mm	•	•	•	•
H = 14 mm	•	•	•	•
H = 16 mm	•	•	•	•
H = 18,5 mm	•	•	•	•
H = 21 mm	•	•	•	•
H = 25 mm	•	•	•	•
H = 30 mm	•	•	•	•

Schlüter®-DILEX-KS/EL

Color	G	HB	PG	GS
Pieza intercalada 11 mm	•	•	•	•

Schlüter®-DILEX-KSA/EL

Color	G	HB	PG	GS
Pieza intercalada 10 mm	•	•	•	•

Schlüter®-DILEX-EKSN V4A

EKSN = Acero inoxidable 1.4404 (V4A) Longitud de suministro: 2,50 m

Color	G	HB	PG	GS
H = 8 mm	•	•	•	•
H = 10 mm	•	•	•	•
H = 12,5 mm	•	•	•	•
H = 14 mm	•	•	•	•
H = 16 mm	•	•	•	•

Schlüter®-DILEX-EKSA V4A

EKSA = Acero inoxidable 1.4404 (V4A) Longitud de suministro: 2,50 m

Color	G	HB	PG	GS
H = 8 mm	•	•	•	•
H = 10 mm	•	•	•	•
H = 12,5 mm	•	•	•	•
H = 14 mm	•	•	•	•
H = 16 mm	•	•	•	•

Color: G = gris, HB = beige claro, PG = gris pastel, GS = negro grafito

