

2.8 Schlüter®-RONDEC-STEP



CANTONERAS Y REMATES

PARA LA PROTECCIÓN DECORATIVA DE LOS CANTOS DE BALDOSAS

Aplicaciones y funciones

Schlüter®-RONDEC-STEP es un perfil de remate para encimeras de cocinas de cerámica. El perfil forma en combinación con el recubrimiento cerámico una esquina exterior simétrica y cubre el canto frontal de la encimera.

El perfil se suministra en distintos acabados de aluminio y permite distintos diseños decorativos y contrastes interesantes.

En el caso de Schlüter®-RONDEC-STEP-CT se puede insertar en el espacio libre del perfil piezas del mismo recubrimiento de la encimera, así como otros materiales.

Con el perfil, además de su efecto decorativo, se protege de forma efectiva los cantos de las encimeras de deterioros por agresiones mecánicas.

Material

Schlüter®-RONDEC-STEP está fabricado en aluminio y disponible en distintos acabados anodizados.

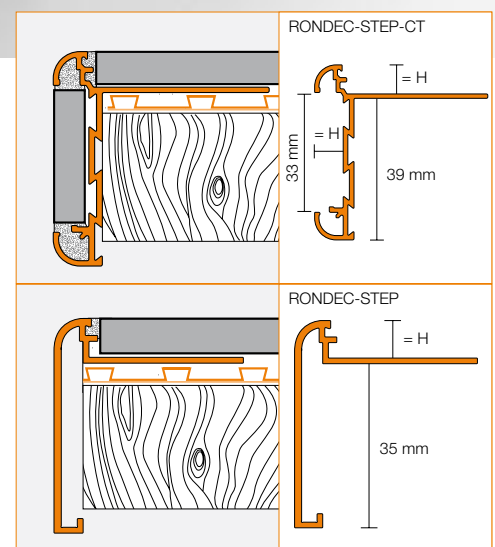
Propiedades del material y campos de aplicación:

Se debe comprobar la idoneidad de Schlüter®-RONDEC-STEP en aquellos casos en que se prevé una agresión química. El aluminio es sensible a las sustancias alcalinas. Materiales que contengan cemento en combinación con la humedad tienen un efecto alcalino y dependiendo del nivel de concentración y del tiempo de



exposición pueden provocar corrosión (formación de hidróxido de aluminio). Por este motivo debe eliminarse de forma inmediata cualquier resto de mortero de rejuntado o de cemento cola de las superficies vistas. Se debe colocar el perfil a las baldosas evitando huecos, dónde pueda acumularse agua alcalina.

Schlüter®-RONDEC-STEP está fabricado en aluminio anodizado por lo que el perfil no cambia de aspecto en aplicaciones normales. La superficie de aluminio anodizado puede resultar dañada por la actuación de sustancias agresivas o abrasivas.





Modo de empleo

1. Elija Schlüter®-RONDEC-STEP según el grosor de las baldosas.
2. Dónde está previsto la colocación del ala de fijación del perfil se debe aplicar el adhesivo con una llana dentada.
3. Se coloca Schlüter®-RONDEC-STEP presionando el lado perforado en forma de trapecio en el adhesivo y se ajusta.
4. Se recubre totalmente el lado perforado del perfil con adhesivo.
5. Se coloca las baldosas presionándolas y ajustándolas al nivel del perfil (el perfil no debe sobrepasar las baldosas, más bien debe quedar hasta 1 mm por debajo). No deben quedar huecos en el reverso de las baldosas en las zonas del perfil.
6. Por el separador del perfil está garantizado una junta de 1,5 mm entre el perfil y las baldosas cerámicas.
7. En el caso de Schlüter®-RONDEC-STEP-CT se debe cortar a medida la pieza de inserción y se coloca con un adhesivo adecuado.
8. Se debe rellenar totalmente con mortero de rejuntado la junta entre baldosas y perfil.
9. Las superficies delicadas se deben tratar con materiales y herramientas que no causan rayas o deterioros. Se deben eliminar de forma inmediata restos de mortero y adhesivo.

Indicaciones

Schlüter®-RONDEC-STEP no precisa ningún mantenimiento especial. Las superficies delicadas no se deben tratar con productos de limpieza abrasivos. Deterioros en las superficies anodizadas sólo podrán eliminarse con un repintado de la capa.

Modelo de prescripción:

Suministrar y aplicar _____ m.l. de Schlüter®-RONDEC-STEP como perfil de remate con un lado de fijación perforado en forma de trapecios y un lado visto de entrega redondo.

Suministrar y aplicar _____ m.l. de Schlüter®-RONDEC-STEP-CT como perfil de remate con un lado de fijación perforado en forma de trapecios y un lado visto de entrega redondo con un espacio libre para la inserción de piezas decorativas.

Se debe respetar las indicaciones de aplicación del fabricante.

Material:

- - AE = Alu. anodizado mate natural
- - ACGB = Alu. anodizado cromo cepillado
- - AK = Alu. anodizado cobreado mate
- - AKGB = Alu. anodizado cobreado cepillado
- - AM = Alu. anodizado dorado mate
- - AMGB = Alu. anodizado dorado cepillado
- - AT = Alu. anodizado titanio mate
- - ATGB = Alu. anodizado titanio cepillado

Altura del perfil: ■ 8 mm ■ 10 mm ■ 12,5 mm
 N° de artículo: _____
 Material: _____ €/ m.l.
 Mano de obra: _____ €/ m.l.
 Precio total: _____ €/ m.l.



Schlüter®-RONDEC-STEP



Schlüter®-RONDEC-STEP-CT

Resumen de productos:

Schlüter®-RONDEC-STEP / Schlüter®-RONDEC-STEP-CT

AE = Alu. anodizado mate natural/ ACGB = Alu. anodizado cromo cepillado / AK = Alu. anodizado cobreado mate / AKGB = Alu. anodizado cobreado cepillado / AM = Alu. anodizado dorado mate / AMGB = Alu. anodizado dorado cepillado / AT = Alu. anodizado titanio mate / ATGB = Alu. anodizado titanio cepillado Longitud de suministro: 2,50 m

Material	AE	ACGB	AK	AKGB	AM	AMGB	AT	ATGB
H = 8 mm	•	•	•	•	•	•	•	•
H = 10 mm	•	•	•	•	•	•	•	•
H = 12,5 mm	•	•	•	•	•	•	•	•
Esquina exterior 90°	•	•	•	•	•	•	•	•
Esquina exterior 135°	•	•	•	•	•	•	•	•
Esquina interior 90°	•	•	•	•	•	•	•	•
Esquina interior 135°	•	•	•	•	•	•	•	•