

1.7 Schlüter®-RENO-V



PERFIL

DE TRANSICIÓN VARIABLE

Aplicaciones y funciones

Schlüter®-RENO-V es un perfil con alas de transición móviles para la unión continua de suelos con revestimientos de diferente altura, p. ej., en el sector de transición de las baldosas con la moqueta. Adicionalmente, se protegen de forma efectiva los bordes de los revestimientos contiguos.

Por medio de un ala variable, gracias a una articulación, se adapta el perfil a la altura correspondiente del revestimiento contiguo. De esta forma se evitan los escalones entre los revestimientos de diferentes alturas, que pueden provocar tropezones.

Schlüter®-RENO-V se puede utilizar también en zonas que deban soportar grandes cargas (entradas a garajes y naves). En este caso se deberán asentar las alas variables sobre mortero.

Materiales

Schlüter®-RENO-V se suministra en los acabados de aluminio (-AV) y aluminio anodizado (-AEV).

Propiedades del material y lugares de aplicación:

Se debe averiguar la aplicabilidad del tipo de perfil previsto para casos especiales según las cargas químicas, mecánicas o de otro tipo que caben esperar.

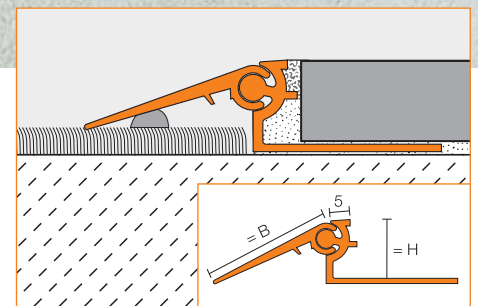
La aplicabilidad de Schlüter®-RENO-AV de aluminio debe comprobarse según las cargas químicas que caben esperar. El aluminio es sensible a los medios alcalinos. Los materiales de cemento en unión con la humedad tienen un efecto alcalino y, dependiendo de la concentración y de la



duración del efecto, pueden generar corrosión (creación de hidróxido de aluminio). Por lo tanto, se debe retirar inmediatamente el mortero o el material para juntas de las superficies visibles.

Schlüter®-RENO-AEV de aluminio anodizado muestra una superficie ennoblecida por la capa anódica, que no variará en caso de una utilización normal. La superficie se debe proteger de cargas abrasivas o que produzcan arañazos.

El contacto con cemento cola, mortero o material para juntas puede atacar la superficie, por lo tanto, se deben retirar inmediatamente este tipo de impurezas. Por lo demás, tiene validez la misma descripción que en el caso del aluminio.





Instalación

1. Seleccionar Schlüter®-RENO-V según el grosor de la baldosa.
2. Colocar el cemento cola con una llana dentada en el límite del revestimiento de las baldosas.
3. Presionar Schlüter®-RENO-V con las alas de sujeción en forma de trapecio perforado contra la base de cemento y equilibrar.
4. Emplastecer completamente las alas de sujeción de trapecio perforado con el cemento cola.
5. Colocar las baldosas contiguas de tal forma, que los bordes superiores del perfil finalicen a ras con la baldosa (el perfil no debe quedar más alto que la superficie de revestimiento, más bien 1 mm más bajo aprox.). Las baldosas se deben colocar con presión en el área del perfil.
6. La baldosa se coloca en el tope separador lateral, garantizándose de este modo una junta homogénea de 1,5 mm.
7. Rellenar completamente con mortero para juntas el espacio de la junta de la baldosa con el perfil. Colocar el ala variable sobre el revestimiento colindante y sellarlo con silicona o similares. En áreas

que deban soportar grandes cargas, se deberán asentar las alas variables sobre mortero u otros materiales similares.

Indicaciones

Schlüter®-RENO-V no necesita ningún mantenimiento o cuidado especial. Los daños causados a las superficies anodizadas sólo se pueden eliminar con un nuevo lacado.

Relación de productos:

Schlüter®-RENO-V

AV = aluminio / AEV = aluminio anodizado

Longitud de suministro: 2,50 m

Materiales	AV	AEV
H = 8 / B = 20 mm	•	•
H = 10 / B = 20 mm	•	•
H = 12,5 / B = 30 mm	•	•
H = 15 / B = 30 mm	•	•
H = 17,5 / B = 40 mm	•	•
H = 20 / B = 40 mm	•	•

Longitud de suministro: 1,00 m

Materiales	AV	AEV
H = 8 / B = 20 mm	•	•
H = 10 / B = 20 mm	•	•
H = 12,5 / B = 30 mm	•	•
H = 15 / B = 30 mm	•	•
H = 17,5 / B = 40 mm	•	•
H = 20 / B = 40 mm	•	•

Texto para ofertas:

Suministrar
 _____ metros lineales de Schlüter®-RENO-V como perfil de transición de
 aluminio = AV
 aluminio anodizado = AEV
 con un ala de sujeción perforada con forma de trapecio y un ala variable como transición continua del revestimiento de baldosas al revestimiento contiguo, e instalar de forma profesional observando las instrucciones de colocación del fabricante.

- Instalación con una longitud individual de _____ m.
- Instalación con una longitud discrecional.

Altura del perfil: _____
 Material: _____ €/metro
 Salario: _____ €/metro
 Precio total: _____ €/metro

Nota: Las diferentes alturas de los perfiles y las alas de transición se pueden combinar a discreción.

