

1.1 Schlüter®-SCHIENE



PERFILES DE REMATE PARA PAVIMENTOS

PARA UNA PROTECCIÓN SEGURA DE LOS CANTOS

Aplicación y función

Schlüter®-SCHIENE es un perfil especial para la protección y decoración de los cantos exteriores de recubrimientos cerámicos. También puede utilizarse perfectamente para otro tipo de materiales de revestimiento y para otras aplicaciones.

Otros campos de aplicación son, entre otros, transiciones entre diferentes tipos de pavimento (p. ej. entre baldosas y moqueta), remates de zócalos, protección de cantos en juntas de dilatación, remates limpios y decorativos de peldaños, así como delimitaciones de superficies y espacios de cualquier tipo. Además es apto para separaciones limpias entre diferentes materiales de recubrimiento, como por ejemplo moqueta, parquet, laminado, pavimentos de piedra natural o recubrimientos en base de resinas de reacción.

Las cargas actuantes son desviadas al recubrimiento y al soporte gracias al grosor y ángulo especial del perfil. De este modo los cantos del pavimento quedan protegidos de forma efectiva de eventuales deterioros.

Mediante un separador, que forma parte del perfil a partir de una altura de 6 mm, se establece una junta definida entre el perfil y la baldosa. La Schlüter®-SCHIENE puede equiparse en todos los materiales con un troquelado radial „R“, que permite doblar el perfil para lograr una sección redondeada.

Material

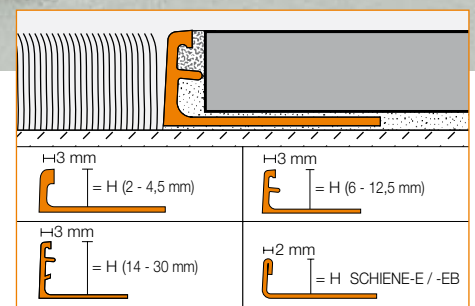
Schlüter®-SCHIENE está disponible en latón (-M), aluminio (-A), aluminio anodizado (-AE), acero inoxidable (-E) y acero inoxidable cepillado (-EB).



Propiedades del material y campos de aplicación:

En determinados casos se debe comprobar la idoneidad del tipo de material según las agresiones químicas o mecánicas esperadas.

Schlüter®-SCHIENE-M de latón es idóneo para absorber elevadas cargas mecánicas, y sirve, p. ej. como protección de cantos de juntas de movimiento en pavimentos industriales con tráfico de carretillas. Latón es resistente a prácticamente todos los productos químicos, que se utilizan habitualmente en combinación con pavimentos cerámicos. La actuación del aire provoca en el latón la aparición de una capa de óxido en las superficies vistas, lo que proporciona una pátina a la superficie.





Los efectos de la humedad o de sustancias agresivas pueden generar una mayor oxidación y la formación de manchas en la superficie del perfil.

Schlüter®-SCHIENE-E es altamente resistente a agresiones mecánicas y especialmente idóneo para aquellos ámbitos, que requieran una elevada resistencia a productos químicos y ácidos, p.ej. en la industria alimentaria, cervecerías, lecherías, cocinas industriales y hospitales. Para zonas con agresiones especiales, p.ej. en piscinas (agua dulce), recomendamos el uso del acero inoxidable V4A. El acero inoxidable no resiste a todas las agresiones químicas como, p.ej., el ácido clorhídrico, ácido fluorhídrico y concentraciones de sales. Agresiones especiales se deben comprobar antes de la instalación de los perfiles. Según las agresiones químicas esperadas se pueden elegir entre las cualidades de acero inoxidable 1.4301 (V2A) o 1.4404 (V4A).



En el caso de Schlüter®-SCHIENE-A de aluminio es recomendable comprobar su idoneidad en aquellos casos en que se prevé una agresión química. El aluminio es sensible a las sustancias alcalinas. Materiales que contengan cemento en combinación con la humedad tienen un efecto alcalino y dependiendo del nivel de concentración y del tiempo de exposición pueden provocar corrosión (formación de hidróxido de aluminio). Por este motivo debe eliminarse de forma inmediata cualquier resto de mortero o de cemento cola de las superficies vistas. Los recubrimientos recién colocados no se deben tapar con plásticos. Se debe colocar el perfil a las baldosas, evitando huecos, donde pueda acumularse agua alcalina.

Schlüter®-SCHIENE-AE de aluminio anodizado presenta una superficie mate gracias a su capa anodizada, que bajo unas condiciones normales de uso no experimenta cambios. La superficie debe protegerse de objetos abrasivos o que puedan rayarla. La acción de adhesivos en base cemento, mortero o mortero de rejuntado puede atacar a la superficie. Por este motivo elimine de forma inmediata cualquier resto. En todo lo demás rige lo mismo que para el perfil de aluminio.

Modo de empleo

1. Elija Schlüter®-SCHIENE según el grosor de las baldosas.
2. Aplique el adhesivo con una llana dentada.
3. Coloque Schlüter®-SCHIENE presionando el lado perforado en forma de trapecio en el adhesivo y ajústelo.
4. Recubra totalmente el lado perforado de adhesivo para la colocación de baldosas.
5. Coloque las baldosas presionándolas y ajustándolas al nivel del perfil (el perfil no debe sobrepasar las baldosas, más bien debe quedar hasta 1 mm por debajo). No deben quedar huecos en el reverso de las baldosas en las zonas del perfil.
6. La baldosa se coloca pegada al separador del perfil, garantizándose de este modo la existencia de una junta uniforme de 1,5 mm. En el caso de los perfiles de acero inoxidable se deja una junta de aproximadamente 1,5 mm.
7. Rellene totalmente con mortero de rejuntado la junta entre baldosas y perfil.

Indicaciones

Schlüter®-SCHIENE no precisa ningún mantenimiento especial. Para las superficies delicadas, debe evitarse el uso de productos de limpieza abrasivos. La capa de óxido que se forma en la superficie de latón o de aluminio puede eliminarse con ayuda de productos de pulir habituales, aunque volverá a formarse con el tiempo. Deterioros en las superficies anodizadas sólo podrán eliminarse con un repintado de la capa. Tratando el acero inoxidable con pulimento de cromo o productos similares se obtiene una superficie brillante. Las superficies de acero inoxidable expuestas a la intemperie o a sustancias agresivas deberían limpiarse periódicamente con productos de limpieza no agresivos. Una limpieza periódica no sólo mantiene limpio el acero inoxidable, sino también reduce el riesgo de corrosión. En ningún caso los productos de limpieza pueden contener ácido clorhídrico o ácido fluorhídrico.

Se debe evitar el contacto con otros metales, como, p.e., acero normal, ya que puede provocar oxidaciones. También se debe evitar el uso de herramientas para eliminar restos de mortero, como, p.e., espátulas y lana de acero.



Relación de productos:

Schlüter®-SCHIENE

M = Latón / A = Aluminio / AE = Aluminio anodizado mate natural Longitud de suministro: 2,50 m

Materiales	M	A	AE
H = 2 mm		•	•
H = 3 mm	•	•	•
H = 4,5 mm	•	•	•
H = 6 mm	•	•	•
H = 7 mm	•	•	•
H = 8 mm	•	•	•
H = 9 mm	•	•	•
H = 10 mm	•	•	•
H = 11 mm	•	•	•
H = 12,5 mm	•	•	•
H = 14 mm	•	•	•
H = 15 mm	•	•	•
H = 16 mm	•	•	•
H = 17,5 mm	•	•	•
H = 20 mm	•	•	•
H = 21 mm	•	•	•
H = 22,5 mm	•	•	•
H = 25 mm	•	•	•
H = 27,5 mm	•	•	•
H = 30 mm	•	•	•
H = 35 mm	•		
H = 40 mm	•		

Longitud de suministro: 2,50 m

Materiales	M	A	AE
H = 4,5 mm	•	•	•
H = 6 mm	•	•	•
H = 8 mm	•	•	•
H = 10 mm	•	•	•
H = 12,5 mm	•	•	•
H = 15 mm	•	•	•

Schlüter®-SCHIENE-E

E = Acero inoxidable / EV4A = Acero inoxidable 1.4404 = V4A / EB = Acero inoxidable cepillado Longitud de suministro: 2,50 m

Materiales	E	EV4A
H = 2 mm	•	
H = 3 mm	•	
H = 4,5 mm	•	•
H = 6 mm	•	•
H = 7 mm	•	
H = 8 mm	•	•
H = 9 mm	•	
H = 10 mm	•	•
H = 11 mm	•	
H = 12,5 mm	•	•
H = 14 mm	•	
H = 15 mm	•	•
H = 17,5 mm	•	•
H = 20 mm	•	•
H = 22,5 mm	•	•
H = 25 mm	•	•
H = 30 mm	•	•

Longitud de suministro: 1,00 m

Materiales	E
H = 6 mm	•
H = 8 mm	•
H = 10 mm	•
H = 12,5 mm	•



**Texto para ofertas:**

Suministro y correcto montaje de
_____ metros lineales de Schlüter®-SCHIENE
como perfil de remate de recubrimientos y perfil
de protección de cantos de

- M = Latón
- A = Aluminio
- AE = Aluminio anodizado mate natural

con un lado perforado en forma de trapecios
para su sujeción y otro lado que sale en un
ángulo de 87° con un cabezal ampliado y un
separador para la formación de una junta ...

_____ metros lineales de Schlüter®-SCHIENE-E
como perfil de remate de recubrimientos y perfil
de protección de cantos de

- E = Acero inoxidable 1.4301 (V2A)
- EV4A = Acero inoxidable 1.4404 (V4A)
- EB = Acero inoxidable cepillado 1.4301 (V2A)

con un lado perforado en forma de trapecios
para su sujeción y otro lado que sale en un
ángulo de 87° con un cabezal de doble pliegue
realizado en chapa de acero inoxidable ...

Altura del perfil: _____ mm

Ref.: _____

- En longitudes individuales de _____ m
- En diferentes longitudes según
necesidades
- Como protección de cantos de baldosas en
contacto con juntas de dilatación.
- Como remate de recubrimiento
- A la Pos. _____
- Según plano de detalle _____

Teniendo en cuenta las instrucciones de uso y
de colocación del fabricante.

Material: _____ €/metro

Salario: _____ €/metro

Precio total: _____ €/metro