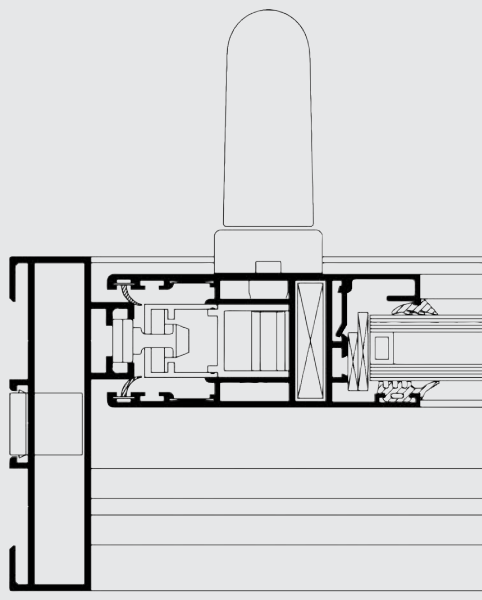
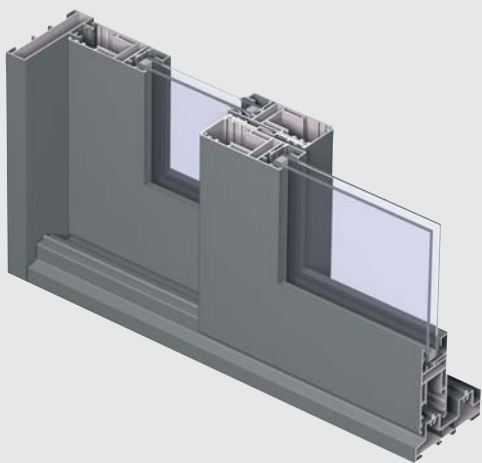




AV 100

Correderas / Elevables

R
REYNAERS
aluminium



La serie AV-100 es un sistema de corredera sin rotura de puente térmico de grandes dimensiones y altas prestaciones destinada al cerramiento de amplios espacios, y que destaca por su aspecto robusto y agradable.

Este sistema ofrece una estanqueidad excelente gracias al uso de una doble junta de caucho y piezas cortavientos y dispone de una maneta de cierre de doble acción y de gran longitud para una mayor palanca. La transmisión por cremona con múltiples puntos de cierre ofrece la máxima seguridad en correderas.

CARACTERÍSTICAS TÉCNICAS

Variantes de estilo		FUNCIONAL
Anchura / altura visible	Hoja	94 mm
	Travesero	70.4 mm
	Encuentro	96.6 mm
Anchura de construcción	Marco	100.6 mm
	Hoja	40 mm
	Travesero	40 mm
Altura de calado		21 mm
Espesor vidrio		de 5 a 29 mm
Método de acristalado		acristalamiento en seco con EPDM o silicona neutra
Peso máximo por hoja		250 kg (corredera-elevable)
		200 kg (corredera)

PRESTACIONES

Permeabilidad al aire	Hasta 600 Pa (clase 4)
Estanqueidad al agua	Hasta 200 Pa (clase 5A)
Resistencia a la carga del viento	Hasta 2000 Pa (clase 5)

REYNAERS ALUMINIUM • www.reynaers.es • info.spain@reynaers.com • t. +34 93 721 95 59

