

OCARIZ



HERRAJES PUERTA
CORREDERA
DE SOBREPONER

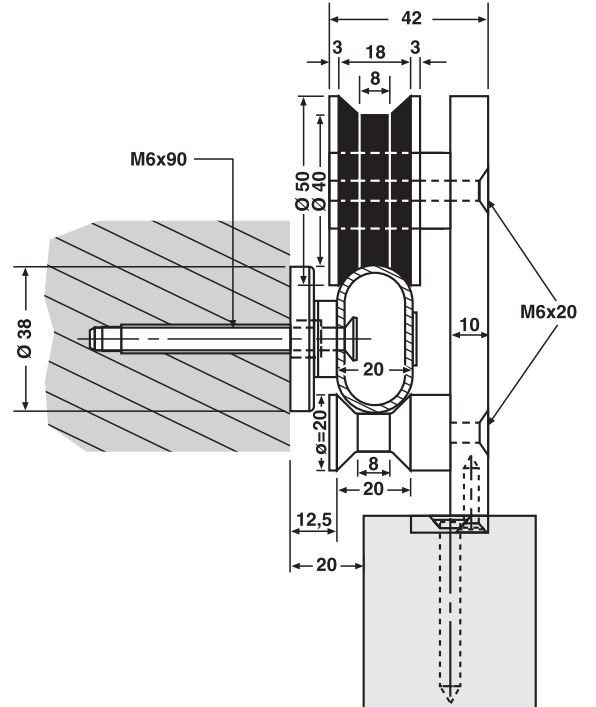
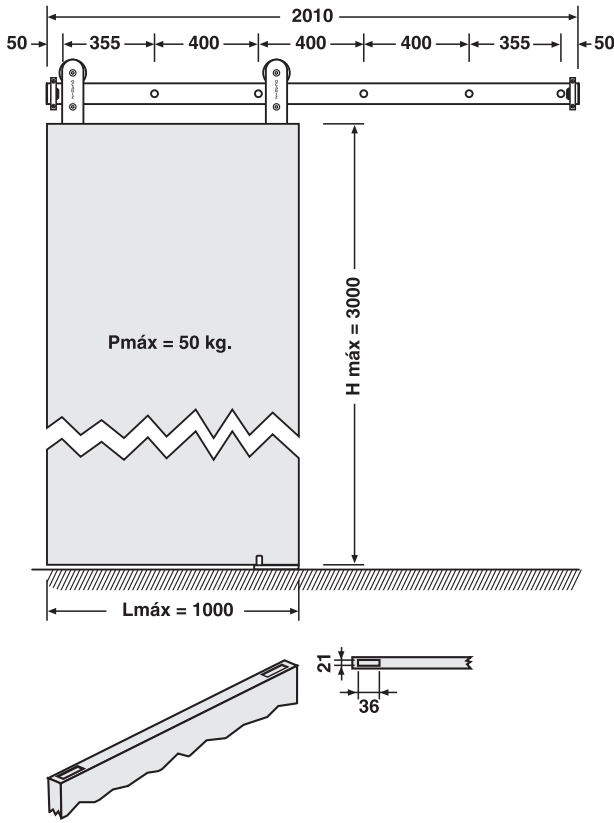
MADERA



REFERENCIA

13500 M (MADERA)

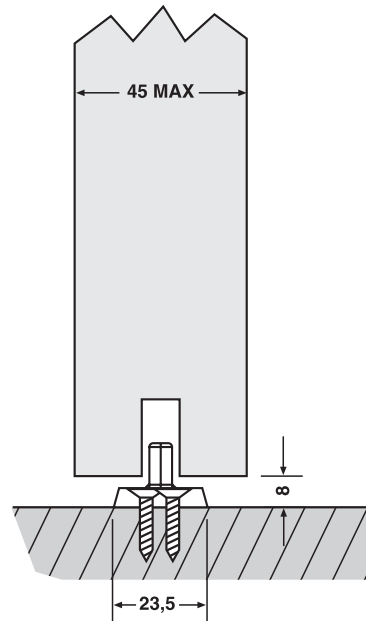
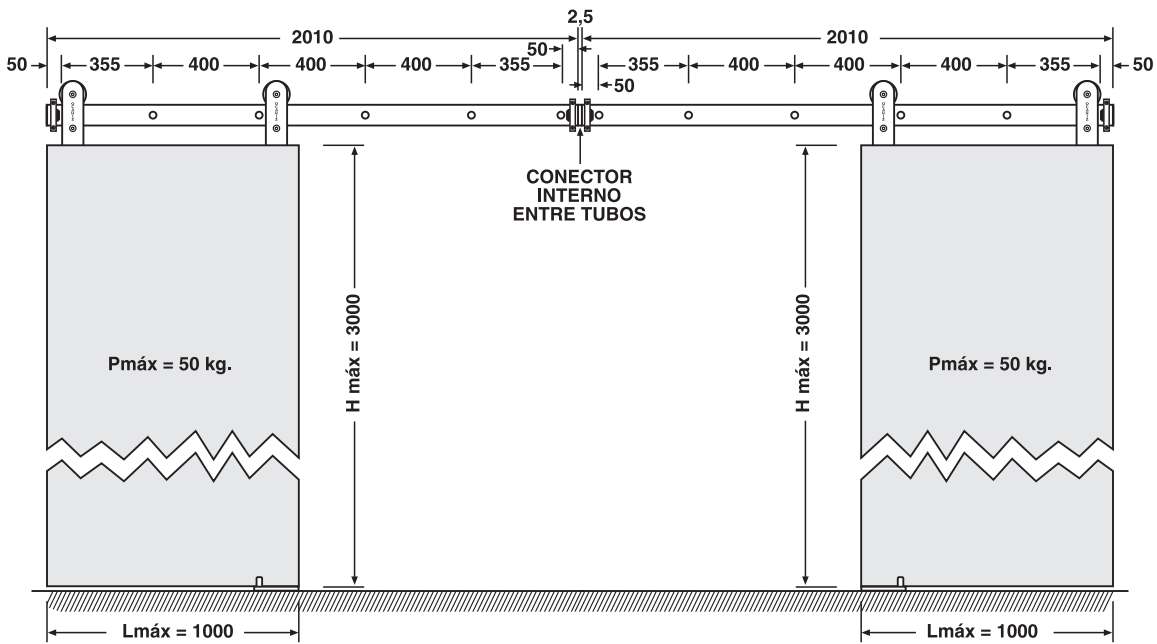
PUERTA DE UNA HOJA STANDARD

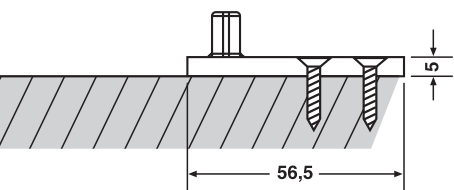
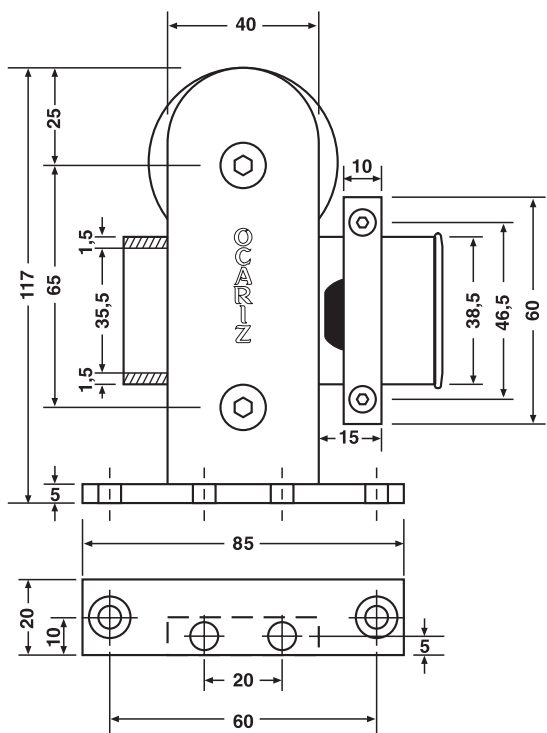


REFERENCIA

14500 M (MADERA)

PUERTA DE DOS HOJAS STANDARD





CARACTERÍSTICAS TÉCNICAS

- La colocación de puertas de madera con nuestros herrajes para puertas correderas de sobreponer, permiten crear espacios diáfanos y con mayor visualidad.
- Permite la sustitución de puertas batientes con un mínimo de obra, reduciendo así los espacios muertos.
- Diseño OCARIZ, moderno, sencillo y funcional.
- Sello de identidad OCARIZ.
- Acabado mate en toda la gama para conjuntarlo con toda nuestra amplia gama de pomos, tiradores
- El sistema incorpora :
 - Tubo rail INOX de 1,5 mm. de espesor y sección oval con embellecedores laterales.
 - Conector interno entre tubos (ref. 14500M).
 - Tornillería de fijación tubo a pared con embellecedores frontales.
 - Tornillos de ajuste de profundidad de la puerta a la pared.
 - Topes superiores de frenada con amortiguación (dos por cada hoja).
 - Soportes guía puerta-tubo con ruedas recubiertas de nylon antifricción (facilitan el deslizamiento evitando el desgaste).
 - Protectores de goma y casquillos de nylon en las partes de metal en contacto con la puerta.
 - Tope de seguridad antidescarrilamiento.
 - Guía puerta-suelo ("T" invertida para puerta de madera).
- Bajo pedido se puede suministrar cualquier otra medida o tipo de fijación a lo standard, dependiendo de las dimensiones, peso o colocación de la puerta.
- La instalación debe ser efectuada por un técnico cualificado siguiendo las instrucciones de montaje. OCARIZ declina toda responsabilidad por daños a personas o cosas debido a una deficiente instalación, uso o mantenimiento.



DOMICILIO SOCIAL
PORTAL DE BETOÑO, 16
01013 VITORIA-GASTEIZ
TEL. 945 26 34 00
TEL. (INT.) 34-945 26 34 00
FAX, 945 26 32 88
FAX (INT.) 34-945 26 32 88
APDO./P.O. Box 95
01080 VITORIA-GASTEIZ
ESPAÑA - SPAIN
E-MAIL: ocariz@ocariz.es

FABRICA
CARRETERA DE VERGARA, 17
01013 VITORIA-GASTEIZ