

OCARIZ



INX   **PLUS**
CE R R A D U R A S  **CE** R T I F I C A D A S 

OCARIZ INOX PLUS

Las cerraduras de embutir **CF CORTAFUEGOS** para puertas batientes **OCARIZ INOX PLUS** han sido diseñadas, **CERTIFICADAS Y MARCADAS CE 1121** de acuerdo a las normas **EN 179:2008, EN 12209:2003, DIN 18.250 y DIN 18.251**.

Por ser un producto de **GRAN CALIDAD** y para su **CORRECTA PRESCRIPCIÓN** recomendamos su instalación en puertas con uso público de **ALTO TRAFICO** (colegios, hospitales, geriátricos, hoteles, oficinas, locales comerciales...) donde hay poco incentivo para tener cuidado y con alta probabilidad de mal uso, así como en viviendas de alto standing. Sin requisitos para la seguridad de personas.

La gama de cerraduras consta de **diferentes modelos** dependiendo del tipo de puerta y su función: entrada, entrada desplazada para puertas solapadas, baño, paso, escape, palanca, rodillo-palanca, rodillo, entrada seguridad multipunto, palanca seguridad multipunto, antipánico reversible (**PLATINUM**) con doble nueca y con nueca pasante.

Una de las principales ventajas de las cerraduras **OCARIZ INOX PLUS** de acuerdo con la normativa alemana **DIN 18.251**, es que las cerraduras de puerta de entrada, de paso, de wc... tienen la **misma dimensión de caja**. Por esta razón, son de una mayor comodidad de instalación, ya que solo hay que hacer un único cajeadado en las puertas permitiendo la **INTERCAMBIABILIDAD** de las mismas.

OCARIZ, para conseguir un **CONJUNTO ROBUSTO Y DURADERO** recomienda el accionamiento de la nueca de la cerradura con cualquiera de su amplia gama de **conjuntos manilla-escudo**, que respetando la **norma de herrajes para la edificación EN179**, siempre vayan **montados (SISTEMA RESIST®: COMPACTO E INDESMONTABLE, CASQUILLO INOX)**, sean aptos para la instalación de **tornillos pasantes**, e incorporen un **muelle de gran capacidad de recuperación (500.000 ciclos)** y que el conjunto forme un todo solidario junto con las **cerraduras OCARIZ INOX PLUS CF CORTAFUEGOS (certificadas y marcadas CE 1121 EN 179:2008, EN 12209:2003), PLATINUM (certificadas y marcadas CE 1121 EN 179:2008, EN 12009:2003), SUPER LOCK INOX (DIN 18.250, DIN 18.251), SERIE 1069 (DIN 18251 PANIK)...**, unido mediante un **cuadradillo doble ranurado**, con sus correspondientes **prisioneros allen**, **EVITANDO** siempre **"sistemas de fijación rápida"** que no cumplen con las indicaciones anteriores.

Utilizar para su maniobra de llave y bloqueo **cilindros OCARIZ**, **evitando así posibles incompatibilidades** de otros productos con nuestros fabricados (desviación de medidas, falta de ajuste o acoplamiento...).

CARACTERÍSTICAS TÉCNICAS

- **CDP** cumplen la directiva de construcción de productos.
- **CF** cortafuegos y/o estancas al humo, 240 min.
- **APR** antipánico reversible.
- **APR** antipánico reversible.
 - Del lado exterior, la manilla acciona solamente el picaporte, la palanca se abre con la llave del cilindro.
 - Del lado interior es antipánico, la manilla, **con un solo impulso**, acciona tanto el picaporte como la palanca, desbloqueando la puerta aunque ésta haya sido accionada con la muletilla o la llave del cilindro.
 - La selección de la función antipánico reversible en el lado interior de la puerta, puede ser efectuada "in situ", mediante la introducción en la nueca del **adaptador especialmente diseñado por OCARIZ, que convierten una cerradura normal en antipánico**, evitando así el tener que utilizar cerraduras que guardan mano (izquierdas o derechas).
- **AT** antitarjeta.
 - Evita la apertura del picaporte mediante una tarjeta de crédito o similar, aportando un extra de seguridad.
- **PR** picaporte reversible normal o silencioso. El picaporte tiene la función de mantener la hoja de la puerta cerrada. El **TORNILLO DE REVERSIBILIDAD** del picaporte evita el tener que abrir la caja para su accionamiento. Las cerraduras de rodillo van provistas de un tornillo para su regulación.
- **PALANCA** monoblock o con bulones de seguridad INOX pulidos con proyección 21mm. a dos vueltas, aportando un plus de seguridad. La función de la palanca es prevenir la intrusión de personas no autorizadas.
- **FRENTES** INOX de calidad AISI 304 DIN 1.4301 pulidos, incluso los cantos para prevenir daños, de 3mm de espesor.
- **CERRADEROS** INOX de calidad AISI 304 DIN 1.4301 pulidos, incluso los cantos para prevenir daños, de 1.5mm de espesor. La cavidad donde va alojado el picaporte está diseñada de tal forma (redondeada) que se consigue un mejor ajuste del mismo. Incorpora cazoleta de nylon para el alojamiento del picaporte o rodillo y la palanca.

ACERO INOXIDABLE AUSTENITICO DE CALIDAD AISI 304 DIN 1.4301										PROPIEDADES MECÁNICAS REPRESENTATIVAS			
COMPOSICIÓN QUÍMICA ORIENTATIVA (%)										Resistencia a la tracción	Límite elástico	Alargamiento mínimo	Dureza máxima
C	Si	Mn	Pmax	Smax	Cr	Ni	Mo	Ti min	Otros	N /mm ²	N /mm ²	%	HB
≤ 0,05	≤ 0,75	≤ 2,00	0,04	0,015	18 - 19	8,5 - 9	—	—	—	≤ 690	≥ 210	45	190

- Aptas para la instalación con **TORNILLOS PASANTES**.



• **DURABILIDAD**

- Número de aperturas/cierres del picaporte o rodillo 200.000 ciclos.
- Número de aperturas/cierres de la palanca 50.000 ciclos.



• **ALTA RESISTENCIA A LA CORROSIÓN**, mas de 240 horas. Requisito de temperatura de -20°C a +80°C.

• **CAJA DE LA CERRADURA** fabricada de chapa zincada de 1.5 mm. de espesor mediante diversos procesos de prensado y recubierta en poliéster. Las dos partes que la componen están diseñadas y son montadas de manera que:

- La caja queda completamente cerrada siendo ajustada con tornillos de presión instalados neumáticamente en su correspondiente alojamiento, lo cual evita que sobresalgan.
- Se evitan aristas vivas.
- Se asegura su indeformabilidad, lo cual permite el correcto funcionamiento de los componentes y mecanismos internos.

• **NUECA** reforzada con un alto grado de maniobra y provista de muelle, cuya estabilidad garantiza la no existencia de holguras y cabeceos del cuadradillo de la manilla, así como su cómodo alojamiento. Para asegurar que la manilla no pierda la horizontalidad, la posición de la nueca tiene una inclinación hacia arriba de dos grados. Activando la nueca con la manilla, el picaporte retorna dentro de la caja con toda facilidad siendo la fuerza de recuperación del muelle constante. Manillas de diferentes pesos y materiales pueden ser instaladas con total garantía.

En las cerraduras con función antipánico reversible (PLATINUM), la nueca puede ser:

-  doble nueca partida, necesita la instalación de un cuadradillo doble ranurado.
-  nueca pasante, la nueca atraviesa la cerradura por completo siendo esta antipánico por los dos lados.

• **MUELLE** con gran capacidad de recuperación (retorno). El muelle fabricado con acero especial es sometido a continuos ensayos de control unitario no destructivos, así como a un tratamiento de templado y a un ensayo de fatiga de 500.000 ciclos. Esto garantiza el significativo aumento de la vida útil, resistencia a la fatiga y en consecuencia de la calidad y durabilidad del mismo.

• **COMPONENTES INTERIORES** compactos, zincados y resistentes al uso. No liberan sustancias peligrosas.

• No necesitan **MANTENIMIENTO** gracias a su lubricación interior térmica estable (minimizando la fricción de los componentes internos), con lo que se consigue un alto grado de adaptación a condiciones ambientales extremas (corrosión, temperaturas...).

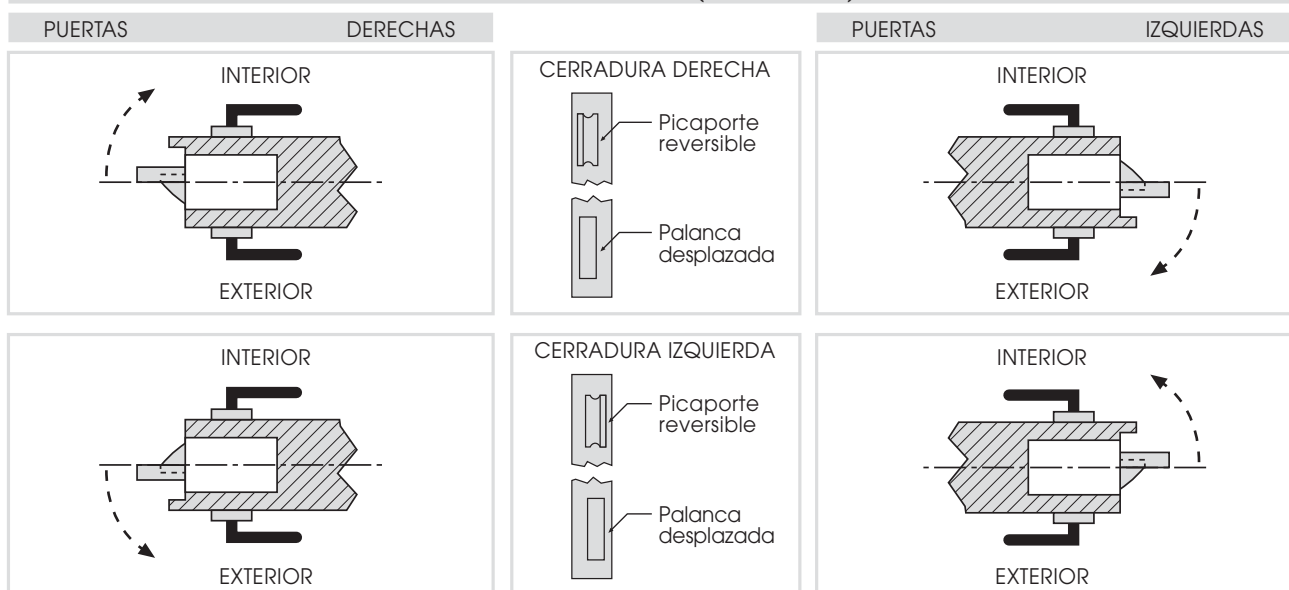
• Para **EMBUTIR** en puertas de madera, metálicas y PVC de 200 kg. de masa de la puerta.

• Por su diseño y calidad presentan un alto grado de **PROTECCION CONTRA EL DESMONTAJE**.

• **TESTADO, VERIFICADO Y FECHADO UNITARIO.**

- Fabricadas con los más exigentes estándares de calidad
- Sello de identidad OCARIZ.
- OCARIZ no se responsabiliza de un incorrecto uso, mantenimiento o instalación.

MANO DE LAS PUERTAS Y DE LAS CERRADURAS (DESPLAZADAS) QUE GUARDAN MANO



1029-R ENTRADA

CE CERTIFICADA Y MARCADA 1121

EN 12209:2003

CARACTERÍSTICAS

- CDP cumple directiva de construcción de productos.
- CF cortafuegos y/o estanca al humo, 240 min.
- Accionamiento mediante picaporte reversible normal.
- Preparada para la instalación de cilindro con llave o cilindro pomo que acciona la palanca y el picaporte.
- Proyección de la palanca 21 mm. a 2 vueltas.
- Gran durabilidad:
 - Número de aperturas/cierres del picaporte 200.000 ciclos.
 - Número de aperturas/cierres de la palanca 50.000 ciclos.

DATOS TÉCNICOS

- Nueca de 8x8 mm.
- Medidas/Distancias Y: 70, 72 (DIN) ó 85 mm.
- Medidas/Distancias Y: 70, ó 72 mm. (CAJA CORTA)

Y	70	72 (DIN)	85
L	235	235	240
b	165	165	168
cerradero	C-1	C-1	C-2

Y	70	72
L	216	216
b	146	146
cerradero	C-3	C-3

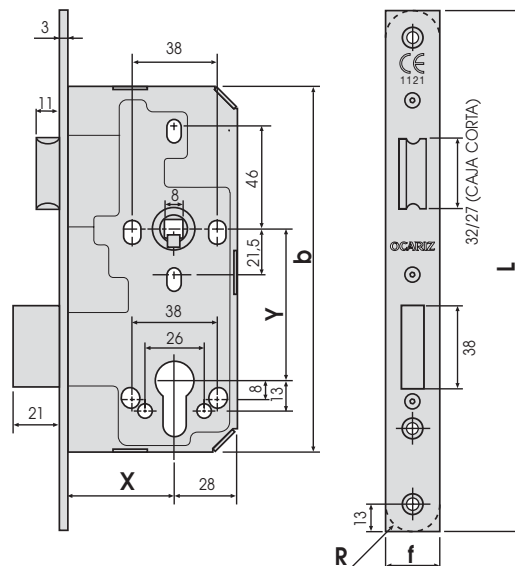
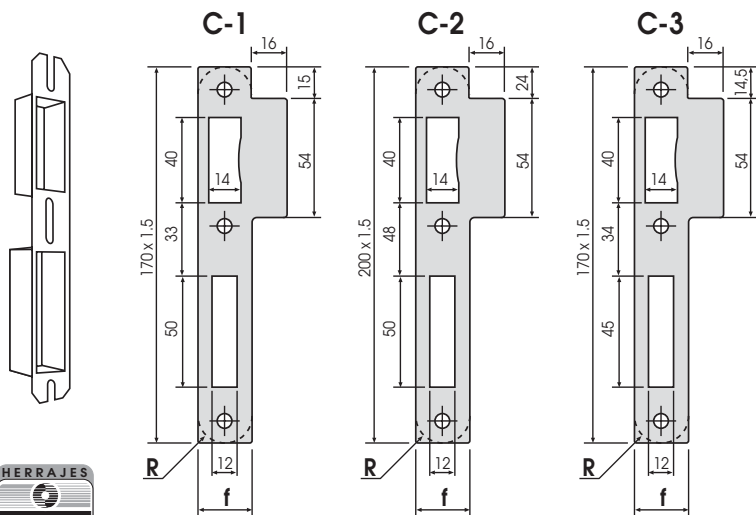
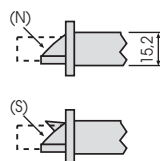
- Agujas X: 45, 50, 55 (DIN), 60, 65, 70 ó 80 mm.
- Agujas X: 45, 50, 55 (DIN) ó 60 mm.
- Frente INOX de calidad AISI 304 DIN 1.4301.
- Frentes f: cuadrado o redondo de 20 ó 24 mm.
 - f: 20 mm. R:10 mm.
 - f: 24 mm. R 12 mm.

ACCESORIOS

- Cerradero INOX de calidad AISI 304 DIN 1.4301 y 1,5 mm. de espesor.
- Cazoleta de nylon para el alojamiento del picaporte y la palanca en el marco.
- Tornillería INOX para la sujeción de la cerradura, el cerradero y la cazoleta de alojamiento.
- Embajale protector unitario.



OPCIÓN PICAPORTE SILENCIOSO REFERENCIA 1029-S ENTRADA



1029-RS ENTRADA (CERRADURA DESPLAZADA PARA PUERTAS SOLAPADAS) GUARDA MANO: DERECHAS O IZQUIERDAS

CE CERTIFICADA Y MARCADA 1121
EN 12209:2003

CARACTERÍSTICAS

- CDP cumple directiva de construcción de productos.
- CF cortafuegos y/o estanca al humo, 240 min.
- Accionamiento mediante picaporte reversible normal.
- Preparada para la instalación de cilindro con llave o cilindro pomo que acciona la palanca y el picaporte.
- Proyección de la palanca 21 mm. a 2 vueltas.
- Gran durabilidad:
 - Número de aperturas/cierres del picaporte 200.000 ciclos.
 - Número de aperturas/cierres de la palanca 50.000 ciclos.

DATOS TÉCNICOS

- Nueca de 8x8 mm.
- Medidas/Distancias Y: 70, 72 (DIN) ó 85 mm.

Y	70	72 (DIN)	85
L	235	235	240
b	165	165	168
cerradero	C-4	C-4	C-5

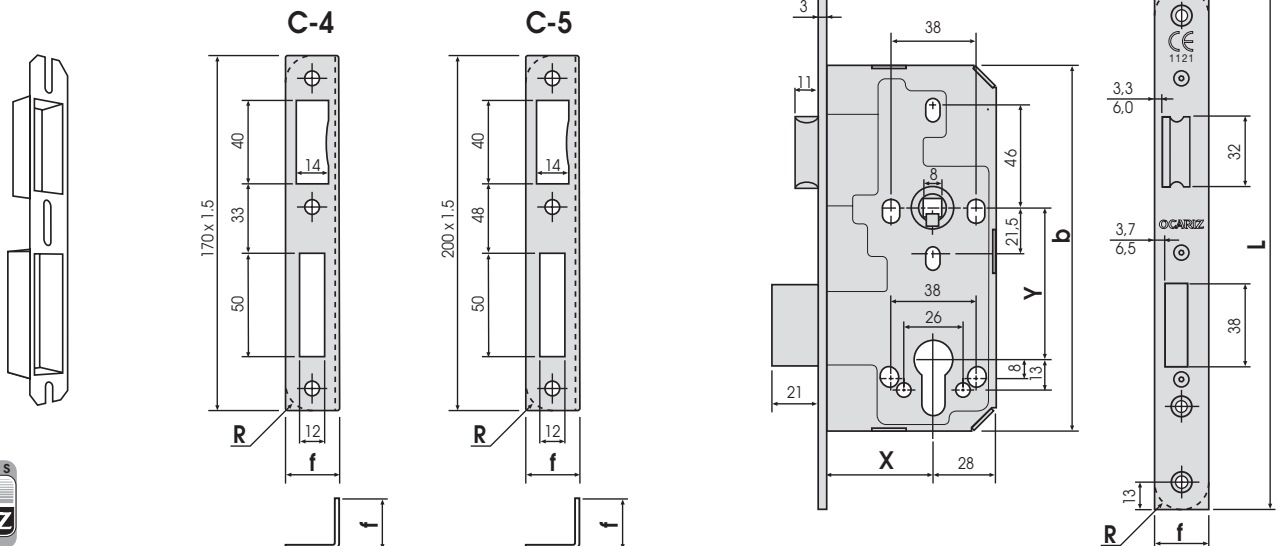
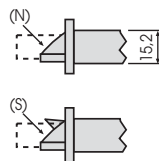
- Agujas X: 50, 55 (DIN) ó 60 mm.
- Frente INOX de calidad AISI 304 DIN 1.4301.
- Frentes f: cuadrado o redondo de 18, 20, 22 ó 24 mm.
 - f: 18 mm. R: 9 mm.
 - f: 20 mm. R: 10 mm.
 - f: 22 mm. R: 11 mm.
 - f: 24 mm. R: 12 mm.

ACCESORIOS

- Cerradero INOX de calidad AISI 304 DIN 1.4301 y 1,5 mm. de espesor.
- Cazoleta de nylon para el alojamiento del picaporte y la palanca en el marco.
- Tornillería INOX para la sujeción de la cerradura, el cerradero y la cazoleta de alojamiento.
- Embajale protector unitario.



OPCIÓN PICAPORTE SILENCIOSO REFERENCIA 1029-SS ENTRADA



1024 -R BAÑO

CE CERTIFICADA Y MARCADA 1121

EN 12209:2003

CARACTERÍSTICAS

- CDP cumple directiva de construcción de productos.
- CF cortafuegos y/o estanca al humo, 240 min.
- Accionamiento mediante picaporte reversible normal.
- Preparada para la instalación de sistema de cierre muletilla-botón.
- Proyección de la palanca 14 mm. a 1/4 de vuelta.
- Gran durabilidad:
 - Número de aperturas/cierres del picaporte 200.000 ciclos.
 - Número de aperturas/cierres de la palanca 50.000 ciclos.

DATOS TÉCNICOS

- Nueca de 8x8 mm.
- Alojamiento para el cuadradillo del sistema muletilla-botón de 8x8 mm. con incorporación de casquillo reductor de nylon a 6x6 mm.
- Medidas/Distancias Y: 70, 72, 78 (DIN) ó 85 mm.

Y	70	72	78 (DIN)	85
L	235	235	235	240
b	165	165	165	168
cerradero	C-1	C-1	C-1	C-2

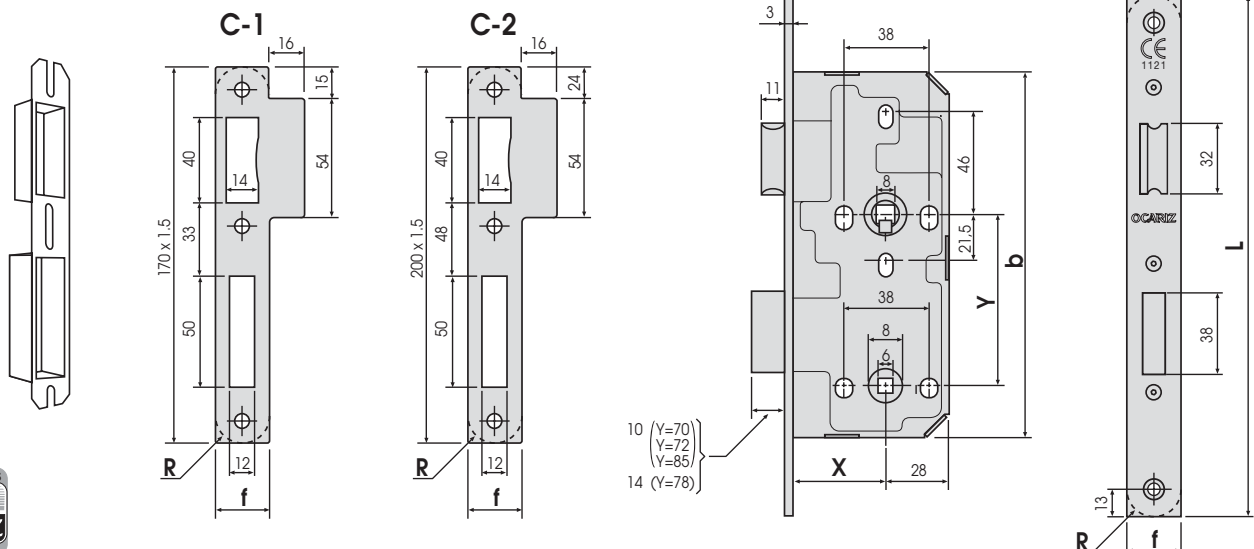
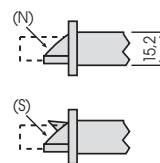
- Agujas X: 45, 50, 55 (DIN), 60, 65, 70 ó 80 mm.
- Frente INOX de calidad AISI 304 DIN 1.4301.
- Frentes f: cuadrado o redondo de 20 ó 24 mm.
 - f: 20 mm. R:10 mm.
 - f: 24 mm. R 12 mm.

ACCESORIOS

- Cerradero INOX de calidad AISI 304 DIN 1.4301 y 1,5 mm. de espesor.
- Cazoleta de nylon para el alojamiento del picaporte y la palanca en el marco.
- Tornillería INOX para la sujeción de la cerradura, el cerradero y la cazoleta de alojamiento.
- Embajale protector unitario.



OPCIÓN PICAPORTE SILENCIOSO REFERENCIA 1024-S BAÑO



1025-R PASO

CE CERTIFICADA Y MARCADA 1121

EN 12209:2003

CARACTERÍSTICAS

- CDP cumple directiva de construcción de productos.
- CF cortafuegos y/o estanca al humo, 240 min.
- Accionamiento mediante picaporte reversible normal.
- Gran durabilidad:
 - Número de aperturas/cierres del picaporte 200.000 ciclos.

DATOS TÉCNICOS

- Nueca de 8x8 mm.
- Medidas.

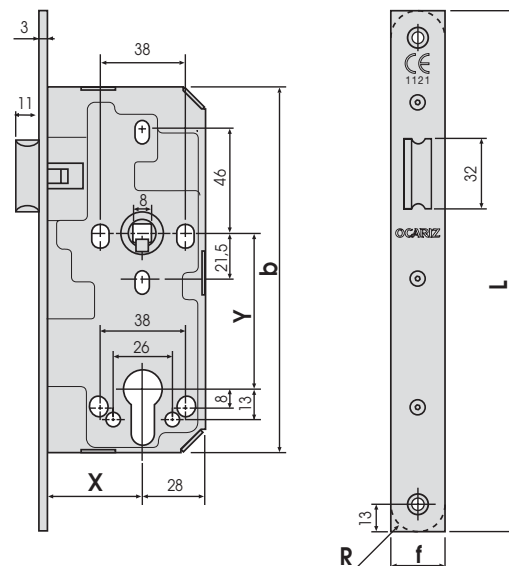
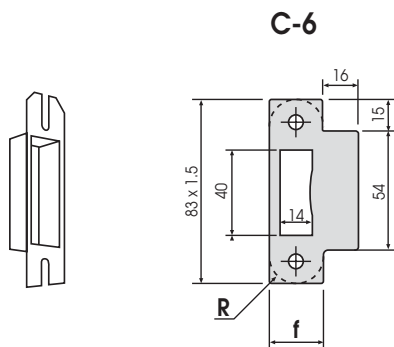
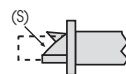
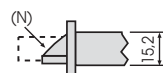
Y	70	72 (DIN)	85
L	235	235	240
b	165	165	168
cerradero	C-6	C-6	C-6

- Agujas X: 45, 50, 55 (DIN), 60, 65, 70 ó 80 mm.
- Frente INOX de calidad AISI 304 DIN 1.4301.
- Frentes f: cuadrado o redondo de 20 ó 24 mm.
 - f: 20 mm. R:10 mm.
 - f: 24 mm. R 12 mm.

ACCESORIOS

- Cerradero INOX de calidad AISI 304 DIN 1.4301 y 1,5 mm. de espesor.
- Cazoleta de nylon para el alojamiento del picaporte en el marco.
- Tornillería INOX para la sujeción de la cerradura, el cerradero y la cazoleta de alojamiento.
- Embajale protector unitario.

OPCIÓN PICAPORTE SILENCIOSO REFERENCIA 1025-S PASO



1729-R ESCAPE

CE CERTIFICADA Y MARCADA 1121
EN 12209:2003

CARACTERÍSTICAS

- CDP cumple directiva de construcción de productos.
- CF cortafuegos y/o estanca al humo, 240 min.
- Accionamiento mediante picaporte reversible normal.
- Adecuada para puertas donde se requiere un simple accionamiento de la manilla para el ESCAPE.
- Instalación adecuada para su correcto funcionamiento (ESCAPE):
 - Exterior de la puerta: colocación de pomo o tirador así como la instalación de medio cilindro, el cual accionará la apertura del picaporte.
 - Interior de la puerta: colocación de medio juego de manilla con su correspondiente cuadradillo balancín para el accionamiento rápido y de un solo golpe si fuera necesario el ESCAPE.
- Gran durabilidad:
 - Número de aperturas/cierres del picaporte 200.000 ciclos.

DATOS TÉCNICOS

- Nueca de 8x8 mm.
- Medidas.

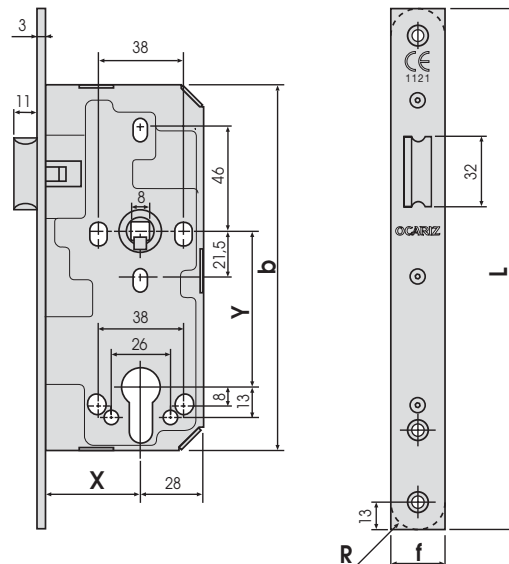
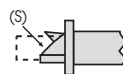
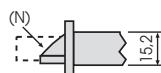
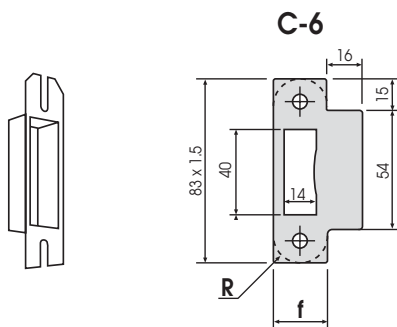
Y	70	72 (DIN)	85
L	235	235	240
b	165	165	168
cerradero	C-7	C-7	C-7

- Agujas X: 45, 50, 55 (DIN), 60, 65, 70 ó 80 mm.
- Frente INOX de calidad AISI 304 DIN 1.4301.
- Frentes f: cuadrado o redondo de 20 ó 24 mm.
 - f: 20 mm. R:10 mm.
 - f: 24 mm. R 12 mm.

ACCESORIOS

- Cerradero INOX de calidad AISI 304 DIN 1.4301 y 1,5 mm. de espesor.
- Cazoleta de nylon para el alojamiento del picaporte en el marco.
- Tornillería INOX para la sujeción de la cerradura, el cerradero y la cazoleta de alojamiento.
- Embajale protector unitario.

OPCIÓN PICAPORTE SILENCIOSO REFERENCIA 1729-S ESCAPE



1021 PALANCA

CE CERTIFICADA Y MARCADA 1121
EN 12209:2003

CARACTERÍSTICAS

- CDP cumple directiva de construcción de productos.
- CF cortafuegos y/o estanca al humo, 240 min.
- Preparada para la instalación de cilindro con llave o cilindro pomo que acciona la palanca.
- Proyección de la palanca 21 mm. a 2 vueltas.
- Gran durabilidad:
 - Número de aperturas/cierres de la palanca 50.000 ciclos.

DATOS TÉCNICOS

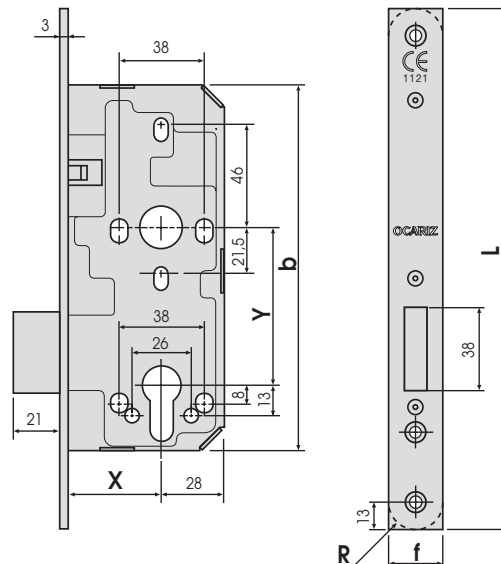
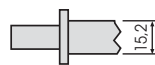
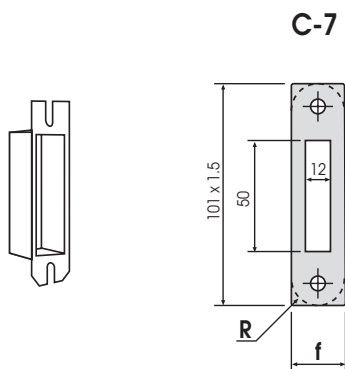
- Medidas.

Y	70	72 (DIN)	85
L	235	235	240
b	165	165	168
cerradero	C-8	C-8	C-8

- Agujas X: 45, 50, 55 (DIN), 60, 65, 70 ó 80 mm.
- Frente INOX de calidad AISI 304 DIN 1.4301.
- Frentes f: cuadrado o redondo de 20 ó 24 mm.
 - f: 20 mm. R:10 mm.
 - f: 24 mm. R 12 mm.

ACCESORIOS

- Cerradero INOX de calidad AISI 304 DIN 1.4301 y 1,5 mm. de espesor.
- Cazoleta de nylon para el alojamiento de la palanca en el marco.
- Tornillería INOX para la sujeción de la cerradura, el cerradero y la cazoleta de alojamiento.
- Embajale protector unitario.



1022 -R RODILLO-PALANCA

CE CERTIFICADA Y MARCADA 1121
EN 12209:2003

CARACTERÍSTICAS

- CDP cumple directiva de construcción de productos.
- CF cortafuegos y/o estanca al humo, 240 min.
- Accionamiento mediante rodillo regulable.
- Preparada para la instalación de cilindro con llave o cilindro pomo que acciona la palanca.
- Proyección de la palanca 21 mm. a 2 vueltas.
- Gran durabilidad:
 - Número de aperturas/cierres del rodillo 200.000 ciclos.
 - Número de aperturas/cierres de la palanca 50.000 ciclos.

DATOS TÉCNICOS

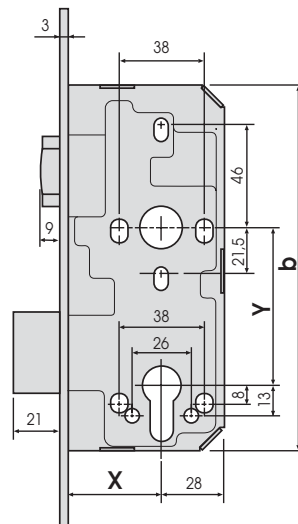
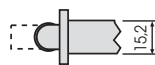
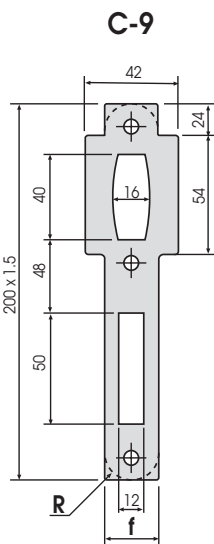
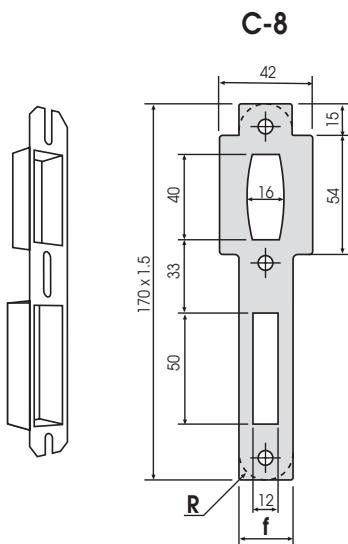
- Nueca de 8x8 mm.
- Medidas/Distancias Y: 70, 72 (DIN) ó 85 mm.

Y	70	72 (DIN)	85
L	235	235	240
b	165	165	168
cerradero	C-9	C-9	C-10

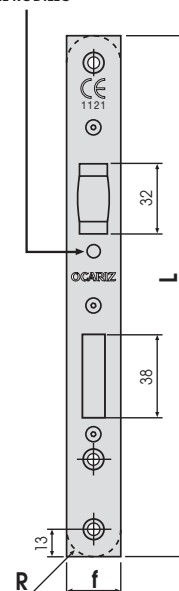
- Agujas X: 50, 55 (DIN), 60, 65, 70 ó 80 mm.
- Frente INOX de calidad AISI 304 DIN 1.4301.
- Frentes f: cuadrado o redondo de 20 ó 24 mm.
 - f: 20 mm. R:10 mm.
 - f: 24 mm. R 12 mm.

ACCESORIOS

- Cerradero INOX de calidad AISI 304 DIN 1.4301 y 1,5 mm. de espesor.
- Cazoleta de nylon para el alojamiento del rodillo y la palanca en el marco.
- Tornillería INOX para la sujeción de la cerradura, el cerradero y la cazoleta de alojamiento.
- Embajale protector unitario.



REGULACIÓN DEL RODILLO



1026-R RODILLO

CE CERTIFICADA Y MARCADA 1121

EN 12209:2003

CARACTERÍSTICAS

- CDP cumple directiva de construcción de productos.
- CF cortafuegos y/o estanca al humo, 240 min.
- Accionamiento mediante rodillo regulable.
- Gran durabilidad:
 - Número de aperturas/cierres del rodillo 200.000 ciclos.

DATOS TÉCNICOS

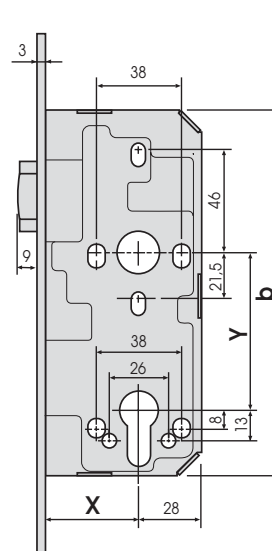
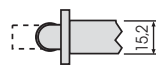
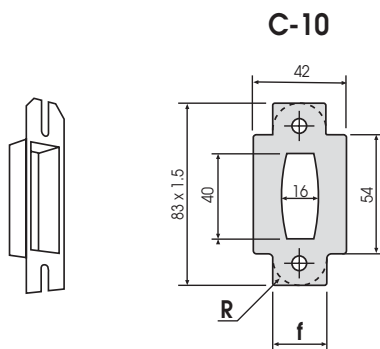
- Nueca de 8x8 mm.
- Medidas.

Y	70	72 (DIN)	85
L	235	235	240
b	165	165	168
cerradero	C-11	C-11	C-11

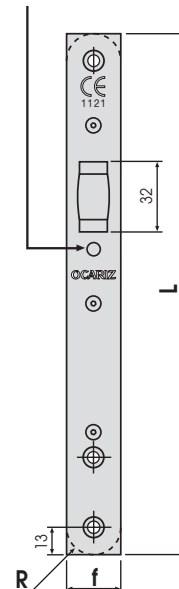
- Agujas X: 50, 55 (DIN), 60, 65, 70 ó 80 mm.
- Frente INOX de calidad AISI 304 DIN 1.4301.
- Frentes f: cuadrado o redondo de 20 ó 24 mm.
 - f: 20 mm. R:10 mm.
 - f: 24 mm. R 12 mm.

ACCESORIOS

- Cerradero INOX de calidad AISI 304 DIN 1.4301 y 1,5 mm. de espesor.
- Cazoleta de nylon para el alojamiento del rodillo en el marco.
- Tornillería INOX para la sujeción de la cerradura, el cerradero y la cazoleta de alojamiento.
- Embajale protector unitario.



REGULACIÓN DEL RODILLO



1099-R(1P) ENTRADA (SEGURIDAD MULTIPUNTO 1 PUNTO)

CE CERTIFICADA Y MARCADA 1121
EN 12209:2003

CARACTERÍSTICAS

- CDP cumple directiva de construcción de productos.
- CF cortafuegos y/o estanca al humo, 240 min.
- Accionamiento mediante picaporte reversible normal.
- Preparada para la instalación de cilindro con llave o cilindro pomo que acciona la palanca de 3 bulones INOX y el picaporte.
- Proyección de la palanca de 3 bulones INOX 21 mm. a 2 vueltas.
- Gran durabilidad:
 - Número de aperturas/cierres del picaporte 200.000 ciclos.
 - Número de aperturas/cierres de la palanca 50.000 ciclos.

DATOS TÉCNICOS

- Nueca de 8x8 mm.
- Medidas/Distancias Y: 72 (DIN) ó 85 mm.

Y	72 (DIN)	85
L	235	240
b	165	168
cerradero	C-12	C-13

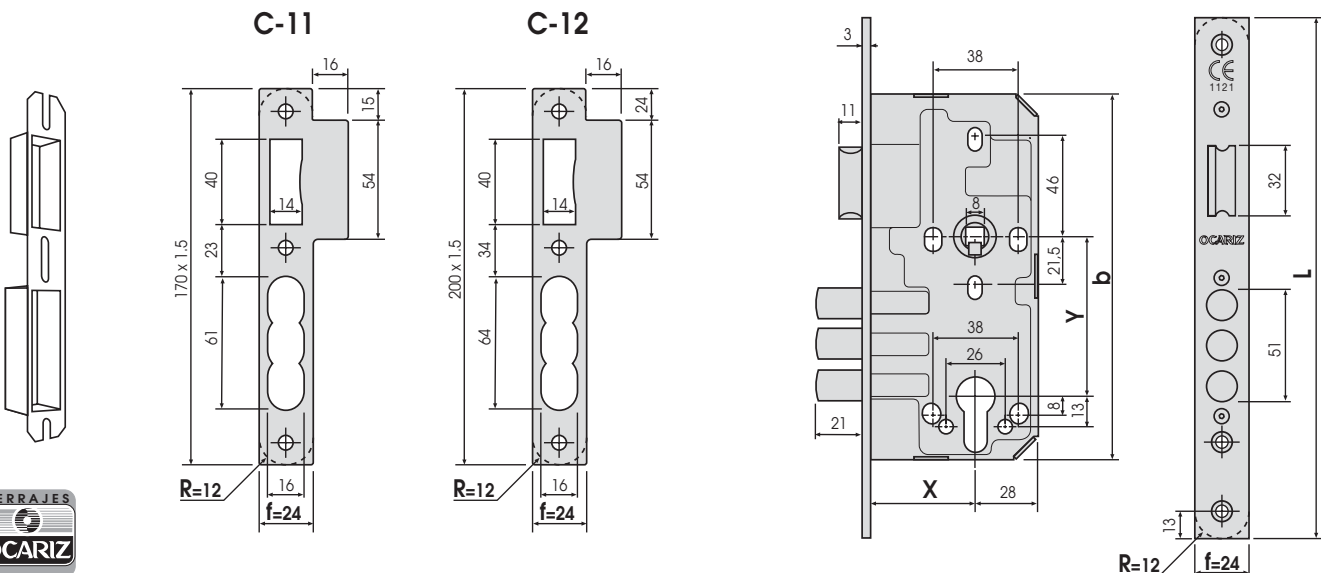
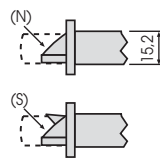
- Agujas X: 45, 50, 55 (DIN), 60, 65, 70 ó 80 mm.
- Frente INOX de calidad AISI 304 DIN 1.4301.
- Frentes f: cuadrado o redondo de 24 mm.
 - f: 24 mm. R 12 mm.

ACCESORIOS

- Cerradero INOX de calidad AISI 304 DIN 1.4301 y 1,5 mm. de espesor.
- Cazoleta de nylon para el alojamiento del picaporte y la palanca en el marco.
- Tornillería INOX para la sujeción de la cerradura, el cerradero y la cazoleta de alojamiento.
- Embajale protector unitario.



OPCIÓN PICAPORTE SILENCIOSO REFERENCIA 1099-S(1P) ENTRADA



1091(1P) PALANCA (SEGURIDAD MULTIPUNTO 1 PUNTO)

CE CERTIFICADA Y MARCADA 1121
EN 12209:2003

CARACTERÍSTICAS

- CDP cumple directiva de construcción de productos.
- CF cortafuegos y/o estanca al humo, 240 min.
- Preparada para la instalación de cilindro con llave o cilindro pomo que acciona la palanca de 3 bulones.
- Proyección de la palanca de 3 bulones INOX 21 mm. a 2 vueltas.
- Gran durabilidad:
 - Número de aperturas/cierres de la palanca 50.000 ciclos.

DATOS TÉCNICOS

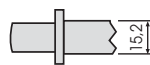
- Medidas.

Y	72 (DIN)	85
L	235	240
b	165	168
cerradero	C-14	C-14

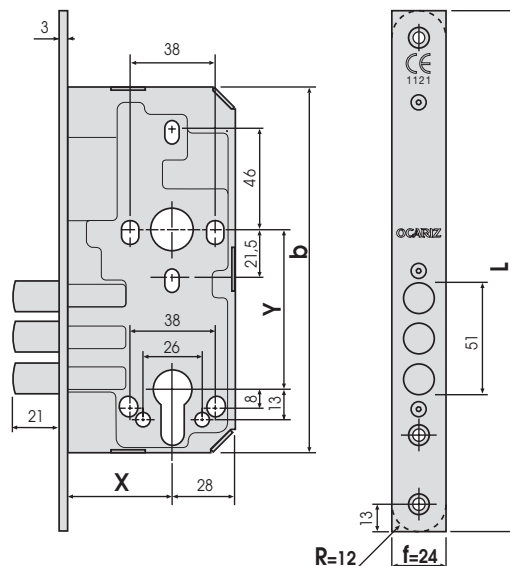
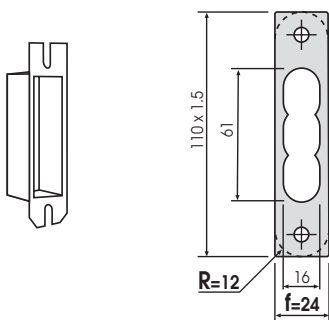
- Agujas X: 45, 50, 55 (DIN), 60, 65, 70 ó 80 mm.
- Frente INOX de calidad AISI 304 DIN 1.4301.
- Frentes f: cuadrado o redondo de 24 mm.
 - f: 24 mm. R 12 mm.

ACCESORIOS

- Cerradero INOX de calidad AISI 304 DIN 1.4301 y 1,5 mm. de espesor.
- Cazoleta de nylon para el alojamiento de la palanca en el marco.
- Tornillería INOX para la sujeción de la cerradura, el cerradero y la cazoleta de alojamiento.
- Embajale protector unitario.



C-13





APLANTINUM

CERRADURA
DE EMBUTIR

1



39 by

CE CERTIFICADA CF CORTAFUEGOS APR ANTIPANICO REVERSIBLE AT ANTITARJETA INOX 304



1039-R PLATINUM

CE CERTIFICADA Y MARCADA 1121

EN 179:2008 EN 12209:2003

CERTIFICADOS Y CARACTERÍSTICAS

- CE certificada y marcada.

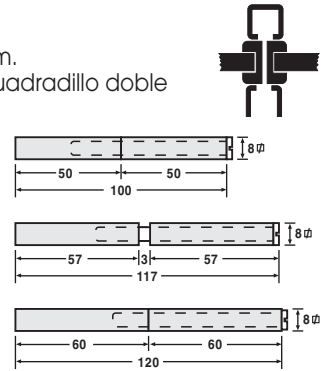
Herrajes Ocariz Portal de Betoño, 16 01013 Vitoria- Gasteiz España				 Manufactured in Europe						
1121-CPD-ABB012				09						
BS EN 179 : 2008										
3	7	6	B	1	4	4	2	A	B	
3	7	6	B	1	4	4	2	A	D	
1121-CPD ...				09						
EN 12209 : 2003										
3	M	8	1*	0	F	2	B	A	2	0

- **CDP** cumple directiva de construcción de productos.
- **CF** cortafuegos y/o estanca al humo, 240 min.
- **APR** antipánico reversible.
 - Del lado exterior, la manilla acciona solamente el picaporte, la palanca se abre con la llave del cilindro.
 - Del lado interior es antipánico, la manilla, **con un solo impulso**, acciona tanto el picaporte como la palanca, desbloqueando la puerta aunque ésta haya sido accionada con la muletilla o la llave del cilindro.
 - La selección de la función antipánico reversible en el lado interior de la puerta, puede ser efectuada "in situ", mediante la introducción en la nueca del **adaptador especialmente diseñado por OCARIZ, que convierten una cerradura normal en antipánico**, evitando así el tener que utilizar cerraduras que guardan mano (izquierdas o derechas).
- **AT** antitarjeta.
 - Evita la apertura del picaporte mediante una tarjeta de crédito o similar, aportando un extra de seguridad.
- **PR** picaporte reversible normal.
- Preparada para la instalación de cilindro con llave o cilindro pomo que acciona la palanca.
- Proyección de la palanca 21 mm. a 1 vuelta.
- Gran durabilidad:
 - Número de aperturas/cierres del picaporte 200.000 ciclos.
 - Número de aperturas/cierres de la palanca 50.000 ciclos.

DATOS TÉCNICOS

- Doble nueca partida de 8x8 mm. Necesita la instalación de un cuadradillo doble roscado 8/8 + 8/8.
- Medidas/Distancia Y: 72 mm. (DIN)

Y	72 (DIN)
L	235
b	165
cerradero	C-15



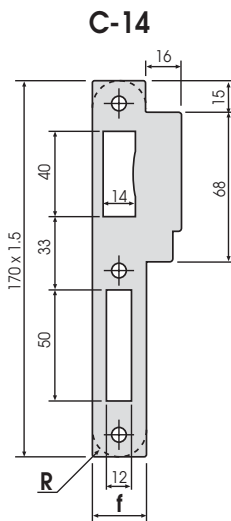
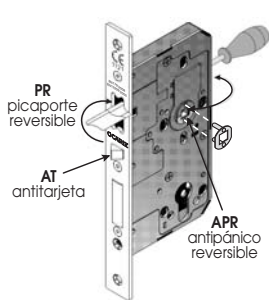
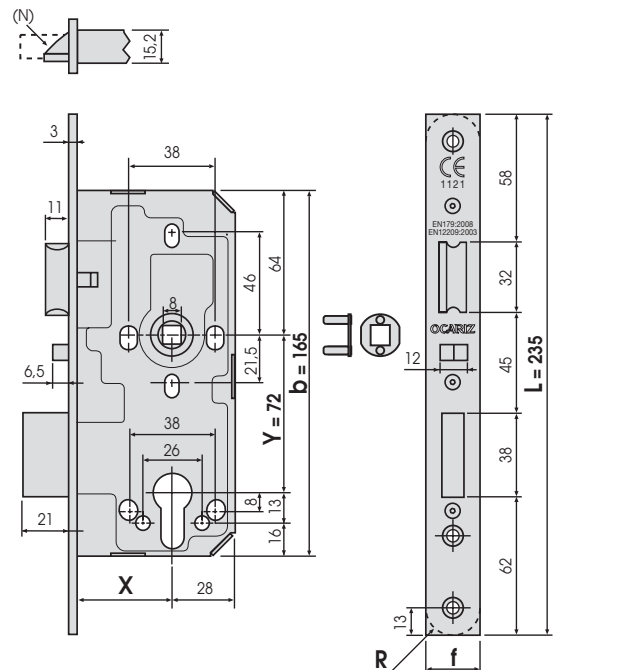
- Aguja X: 55 (DIN) ó 60 mm.
- Frente INOX de calidad AISI 304 DIN 1.4301.
- Frentes f: redondo o cuadrado de 20x235x3 mm. ó 24x235x3 mm.
 - f: 20 mm. R:10 mm.
 - f: 24 mm. R 12 mm.

ACCESORIOS

- Cerradero INOX de calidad AISI 304 DIN 1.4301 y 1,5 mm. de espesor, diseñado para un óptimo ajuste del picaporte y la palanca.
- Cazoleta de nylon para el alojamiento del picaporte y la palanca en el marco.
- Tornillería INOX para la sujeción de la cerradura, el cerradero y la cazoleta de alojamiento.
- Embalaje protector unitario.

OPCIÓN NUECA PASANTE REFERENCIA 1039-R NP PLATINUM

- Similares características a la cerradura 1039-R PLATINUM con doble nueca.
- La nueca atraviesa la cerradura por completo, siendo esta antipánico por los dos lados. La manilla se instala solo en el lado interior.





www.ocariz.es

DOMICILIO SOCIAL

PORTAL DE BETOÑO, 16
01013 VITORIA-GASTEIZ
TEL. 945 26 34 00
TEL. (INT.) 34-945 26 34 00
FAX, 945 26 32 88
FAX (INT.) 34-945 26 32 88
APDO./P.O. Box 95
01080 VITORIA-GASTEIZ
ESPAÑA - SPAIN
E-MAIL: ocariz@ocariz.es

FABRICA

CARRETERA DE VERGARA, 17
01013 VITORIA-GASTEIZ