



La nueva generación de canales de plástico

ACO Easyline



ACO. we care for water

Partiendo de nuestra experiencia global en drenaje para proteger a las personas del agua, nuestra misión ahora es también proteger el agua de las personas, utilizando nuestra tecnología aplicada en todas las fases del ciclo del agua.

Diseñamos, producimos e instalamos sistemas que recogen, canalizan, limpian, retienen y, finalmente, permiten reutilizar el agua. De este modo contribuimos a su preservación como recurso vital para nuestro planeta.

Los sistemas de drenaje de ACO utilizan tecnología inteligente para garantizar la evacuación de las aguas pluviales y residuales, y su almacenamiento temporal. Las innovaciones técnicas aplicadas a nuestras soluciones de separación y filtrado, evitan la contaminación del agua por sustancias y materiales perjudiciales como grasas, combustibles, metales pesados y microplásticos.

El Grupo ACO es una empresa familiar global que se ha convertido en uno de los líderes del mercado mundial en el segmento de la tecnología del agua. Fundada en Schleswig-Holstein, en 1946, opera como una red transnacional en más de 47 países. En todo el mundo, ACO se caracteriza por un alto nivel de descentralización de la gestión y una explícita proximidad al mercado regional.

El éxito del Grupo ACO, así como de ACO Iberia y ACO Remosa, también se basa en las estrechas relaciones con los clientes, el trabajo en equipo a nivel mundial, la investigación intensa y la amplia experiencia. Con valores fiables y una perspectiva de futuro, ACO otorga gran importancia a la transparencia en sus relaciones con clientes, socios y colaboradores.

www.aco.es



Sede del Grupo ACO
en Rendsburg/Büdelndorf, Alemania



Sede ACO Iberia
Maçanet de la Selva, Girona, España



5.200

Empleados del Grupo ACO
en más de 47 países
(Europe, North and South America,
Asia, Australia, Africa y Oceanía)

1000 M

Ventas en Euros 2021

37

Centros de producción
en 18 países



Sede ACO Remosa
Noblejas, Toledo, España

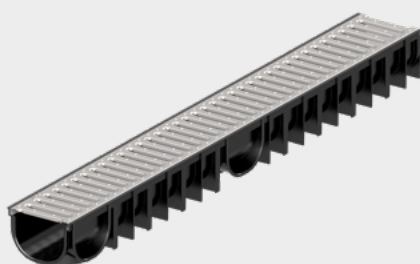


ACO WaterCycle



ACO WaterCycle abarca todas las fases de la planificación del drenaje, la gestión, su tratamiento y posterior reutilización del agua.

Inicio de la gestión y protección del agua



Drenaje de aguas superficiales

- Canales y sumideros para obra civil e industrial
- Tapas estancas
- Tapas de arqueta
- Drenaje de cubiertas
- Sistema de tuberías

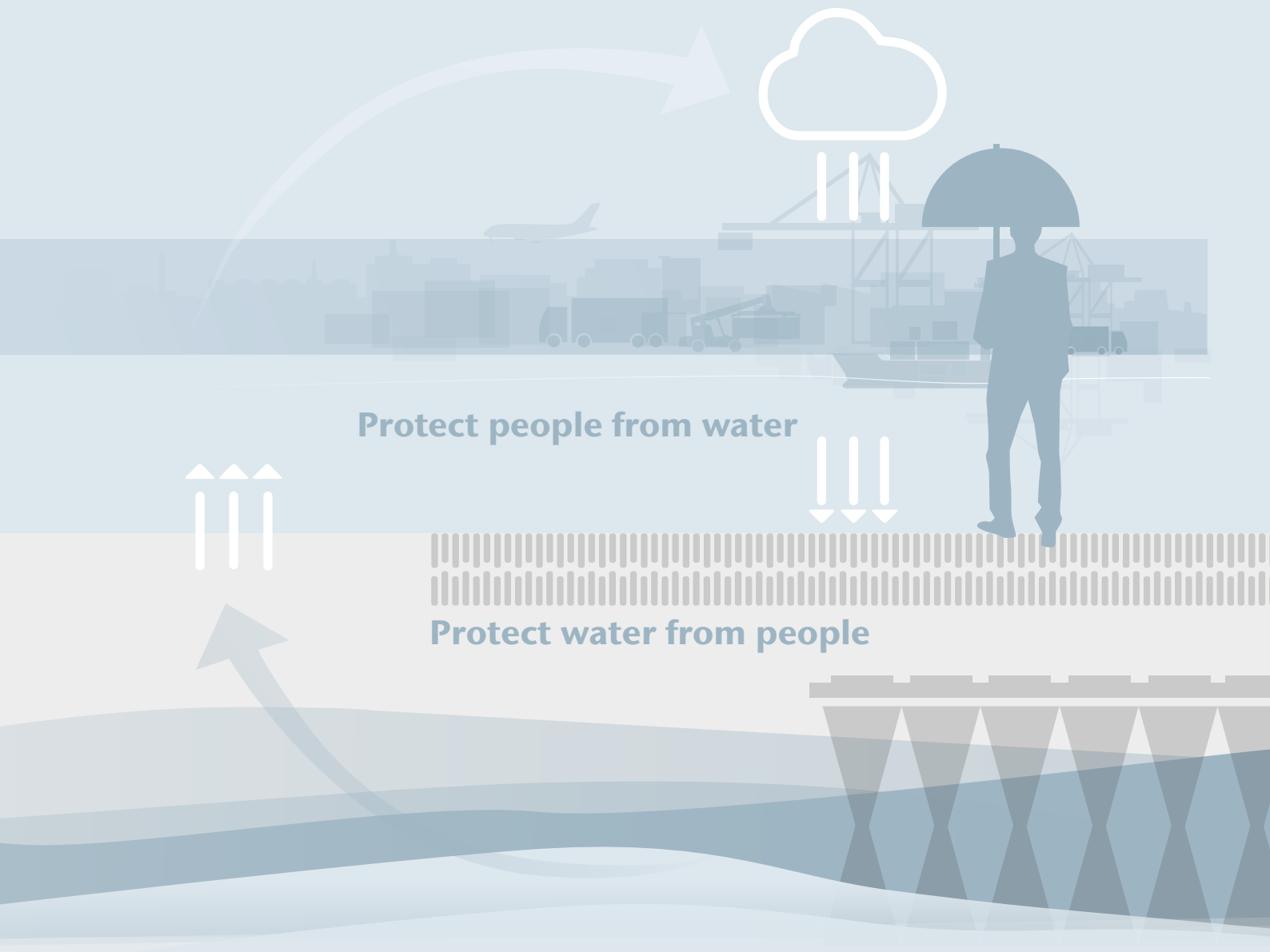


Conseguir la calidad del agua adecuada

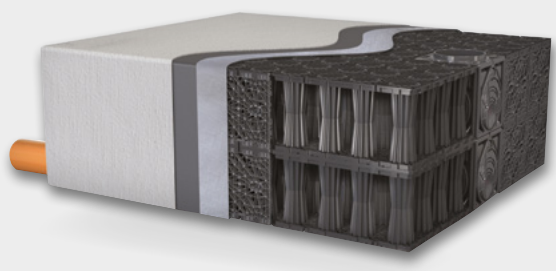


Sistemas de pretratamiento y depuración

- Separadores de hidrocarburos
- Separadores de grasas
- Sistemas de filtración y sedimentación
- Sistema de tratamiento de aguas grises y negras



Almacenamiento temporal del agua



Control del caudal de descarga del agua



- Sistemas de infiltración y atenuación**
- Sistemas de drenaje urbano sostenible (SUDS)
 - Cisternas para agua potable y pluviales



- Sistemas de reutilización**
- Sistemas de control de caudal
 - Sistemas de bombeo
 - Válvulas vortex
 - Tratamientos terciarios

Nuestra oferta de servicios

Cada proyecto es diferente y tiene sus propias especificaciones y retos. Además de nuestros productos, también podemos ofrecerle nuestros conocimientos y servicios, para que juntos podamos desarrollar soluciones a medida, desde la planificación hasta la asistencia una vez finalizado el proyecto. ACO es su primer punto de contacto en todas las fases del proyecto.



train:

Información y formación

En ACO compartimos los conocimientos técnicos del Grupo ACO en todo el mundo gracias a un plan de formación pensado para arquitectos, proyectistas, prescriptores, ingenieros y técnicos comerciales, para quienes la calidad es importante.

design:

Planificación y optimización

El diseño de soluciones para la gestión completa del agua admite muchas variaciones. Sin embargo, ¿cuál es la solución más rentable y técnicamente más fiable? Le ayudamos a encontrar la respuesta.



Nuestra invitación para usted: askACO

Como líder mundial en tecnología de drenaje, ACO se ha impuesto el reto de desarrollar productos especiales. La diversidad de condiciones climáticas y las respectivas variaciones locales requieren soluciones que sean tanto ecológicas como económicas. Juntos encontraremos la solución adecuada a sus necesidades específicas.

support:

Consultas y asesoramiento

Para garantizar que no se produzcan sorpresas desagradables entre la planificación y la ejecución de una solución, les asesoramos y asistimos durante toda las fases del proyecto: desde su diseño hasta en la obra.

care:

Inspección y mantenimiento

Además, contamos con servicios de revisión y mantenimiento, que permitirán que nuestras soluciones mantengan sus elevados estándares de calidad durante muchos años.

ACO Easyline H50

La nueva generación de canales

Más ligero, práctico y fácil de montar.

Los sistemas de drenaje son cada vez más importantes también en espacios privados y ACO Easyline ofrece una solución de drenaje para cada situación y requisito.

Este canal innovador es adecuado para el drenaje en áreas como terrazas y balcones donde la altura de instalación es limitada. Esto es posible gracias a su baja altura y nuevos detalles técnicos, como las nuevas conexiones laterales que facilitan su instalación.

ACO Easyline H50 está disponible en una amplia gama de rejillas estándar y de diseño perfectamente integradas a la estética del entorno circundante.





Principales características

- Certificado conforme a la norma EN1433
- Fácil de montar
- Alta resistencia mecánica y química
- Peso ligero
- Fácil de transportar
- Altura total 50 mm
- Bastidor de plástico de 5 mm de grosor
- 3 rejas estándar
- 3 rejas de diseño
- Clase de carga: A15, B125

Aplicaciones

- Terrazas
- Balcones
- Jardines
- Drenaje de fachadas
- Urbanizaciones
- Instalaciones de baja altura
- Renovación



ACO Easyline H50 El diseño innovador

Un sistema completo con muchas ventajas y posibilidades

- 1 Adaptador de salida vertical que se instala con un simple „giro y clic“.
- 2 Tapa Final
- 3 Tapa final abierta Ø32, se puede instalar en 5 posiciones diferentes, lateral o superior

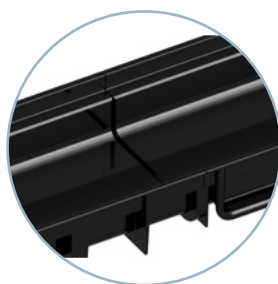


- 4 Conector de 4 lados facilita la instalación de soluciones de drenaje en forma de L y T
- 5 Rejas en diferentes materiales y diseños Clase de carga A15 y B125
- 6 Bastidor de plástico de 5 mm de exposición al tráfico según DIN 19580
- 7 Junta de sellado, es posible conectar los dos canales y sellar la conexión macho/hembra, además de un sellado adicional para el mantenimiento anual.

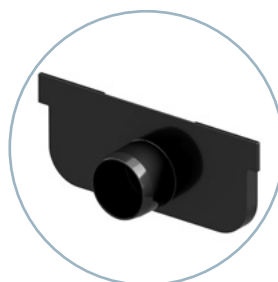
Funciones innovadoras para una instalación fácil

ACO Easyline H50 Ventajas

- Las nuevas conexiones permiten crear formas en T y L sin utilizar piezas especiales y sin discontinuidad para la línea de drenaje
- Práctico de montar, macho y hembra y junta de estanqueidad en la zona específica
- Accesorios que se pueden utilizar en diferentes posiciones y se pueden utilizar para añadir capacidad de drenaje
- La baja altura del canal, sólo 50 mm en total



Junta de sellado: la conexión de los dos canales crea una zona que puede utilizarse para colocar el sellador. El sellador bituminoso puede garantizar una línea de drenaje perfectamente estanca.



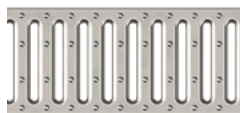
Tapa final con manguito, se puede instalar en 5 posiciones diferentes y se puede utilizar en caso de necesidad para aumentar la capacidad de salida del agua.

Rejas estándar con detalles clásicos pero sofisticados



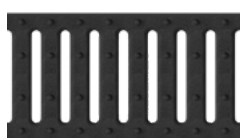
1. Reja estándar de fundición con ranura de 6 mm

Una reja de hierro dúctil. El material robusto y la posición de la ranura son características de calidad desde hace años. La reja de hierro fundido es especialmente adecuada para zonas sometidas al tráfico de vehículos, por ejemplo, delante de un garaje.



2. Reja estándar de acero galvanizado o inoxidable con ranura de 8 mm

La reja de ranura de acero galvanizado es muy conocida en el mercado. Se distingue por su sencillez y funcionalidad. Además, su alta calidad garantiza una solución extremadamente duradera.



3. Reja estándar PP/PE con ranura de 8 mm

La reja PP/PE es ligera y tiene una gran resistencia química. Totalmente reciclable y duradera. Es resistente al agua, solución salina, alcohol y no absorbe líquidos.

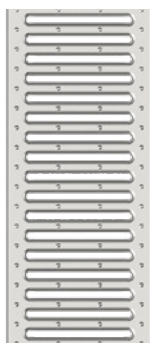
Rejas de diseño para satisfacer su estética

El cliente se siente cada vez más atraído por el diseño de las rejas y necesita incluir canales de drenaje como elemento de diseño arquitectónico, especialmente en su propia casa, jardín o terraza.

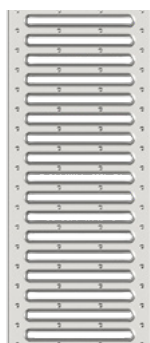
ACO Easyline H50 y las nuevas rejas de diseño se pueden montar en armonía con sus zonas de surrounding.

Ahora el canal de drenaje ya no es sólo un sistema de conducción de agua, sino que puede aumentar la belleza de las zonas manteniendo su eficacia técnica.

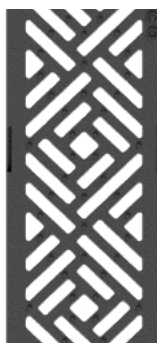
Próximamente...



Reja SLIM
Acero
inoxidable



Reja SLIM
Acero
galvanizado



Reja de
fundición



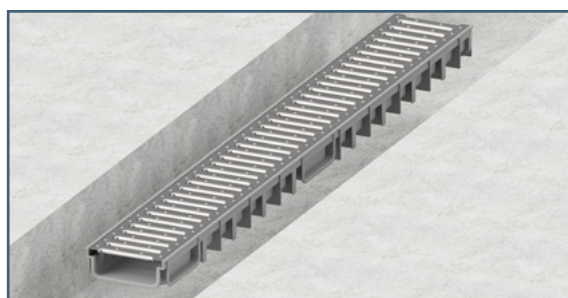
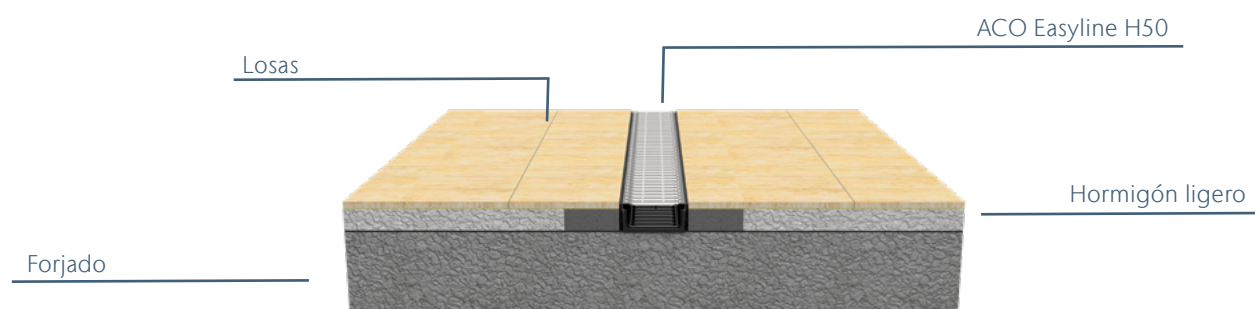
Reja Slot

Nuevo diseño

- 3 nuevos diseños de rejas en diferentes materiales
- Clase de carga de las rejas: A15, B125

ACO Easyline H50, Instalación

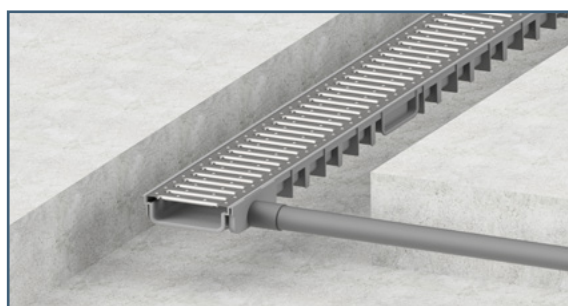
Como instalar el canal de drenaje correctamente



1. Coloque el canal con la rejilla instalada dentro de la zanja.
Es conveniente proteger la rejilla con una película de PVC durante la instalación, para evitar cualquier residuo de hormigón.



2. Aplique el sellador en el área de conexión (macho/hembra) e instale los canales.
Verifique que la línea de drenaje respete todas las cotizaciones relativas.



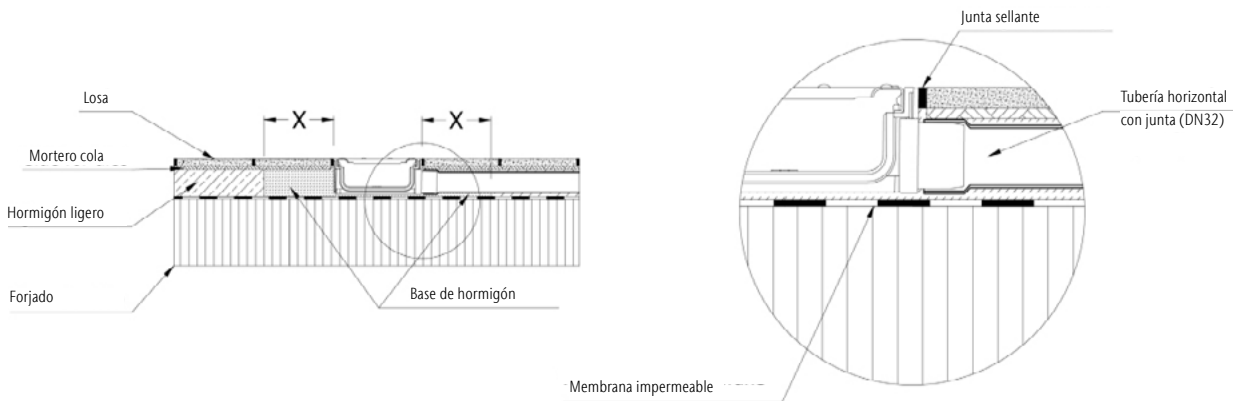
3. Cree su línea de drenaje y coloque las tapas de los extremos. Si es necesario, abra las conexiones laterales y use tuberías.



4. Finalmente rellenar la zanja con hormigón para rellenar y cerrar completamente todos los espacios que quedan libres alrededor de los canales.

Fácil instalación para un resultado perfecto

Ejemplo: Instalación sobre losa de hormigón con salida horizontal

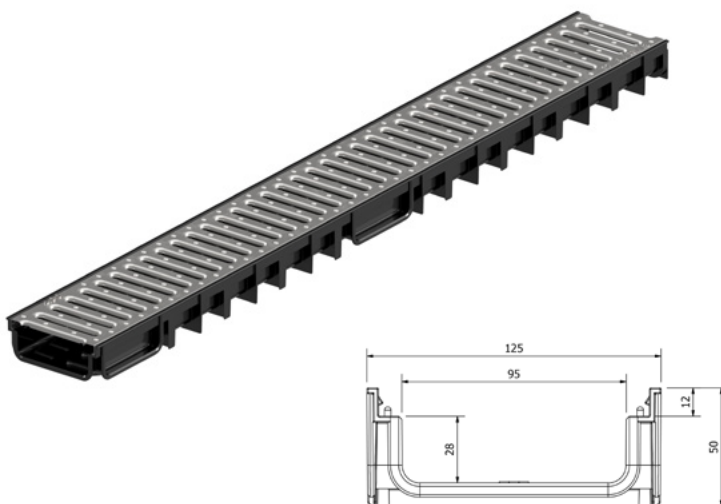


Clase de Carga	(ref. EN 1433)	A15	B125	C250	D400	E600	F900
Calidad para hormigón de base y abrigo (mín.)	(ref. EN 206-1)	C20/25	Bajo pedido				
Dimensiones de dado de soporte (mín.)	X (Cm)	10	Bajo pedido				
	Y (Cm)	Altura del canal					
	Z (Cm)	10	Bajo pedido				

ACO Easyline H50 Negro

Información del producto

- Canal de plástico negro
- 4 conexiones laterales cada canal
- Dimensiones interiores del canal (AnxAI): 95 x 28 mmn
- Bastidor PP-PE de 5mm espesor
- Clase de carga de rejillas A15 y B125
- Sistema de fijación incorporado



Conjuntos ACO Easyline H50 Negro

Tipo de reja	Dimensiones				C. Carga	Ranura	Un/ Pal.	Código
	Longitud	Ancho	Altura					
	[mm]	[mm]	[mm]		[mm]	[n.]		
PP-PE	1000	125	50	A 15	8	198	MF330004	
Acero galvanizado	1000	125	50	A 15	8	198	MF330000	
Acero inoxidable	1000	125	50	A 15	8	198	MF330002	
Fundición	1000	125	50	B125	6	198	MF330006	
Reja de diseño de acero galvanizado SLIM	1000	125	50	A 15	5	198	MF330008	
Reja de diseño de Acero inoxidable SLIM	1000	125	50	A 15	5	198	MF330012	

Kit ACO Easyline H50 Negro

Descripción	Unid/Caja	Código
	[n.]	
∅110 salida vertical + ∅32 salida tapa final + num. 1 tapa final	50	MF330020
∅32 salida tapa final + tapa final	100	MF330040

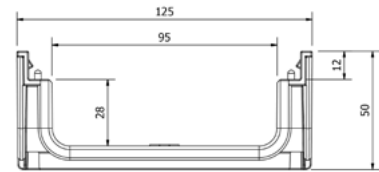
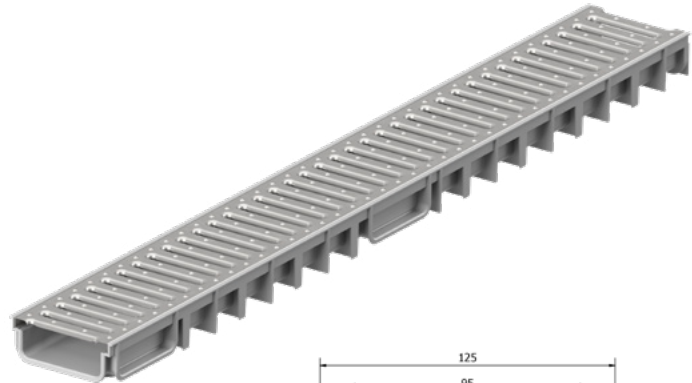
Accesorios ACO Easyline H50 Negro

Descripción	Unid/Caja	Código
	[n.]	
∅110 salida vertical	100	MF319764
∅32 salida tapa final	100	MF330042
Tapa final	100	MF330044

ACO Easyline H50 Gris

Información del producto

- Canal de plástico negro
- 4 conexiones laterales cada canal
- Dimensiones interiores del canal (AnxAI): 95 x 28 mmn
- Bastidor PP-PE de 5mm espesor
- Clase de carga de rejas A15 y B125
- Sistema de fijación incorporado



Conjuntos ACO Easyline H50 Gris

Tipo de reja	Dimensiones			C. Carga	Ranura	Un/ Pal.	Código
	Longitud	Ancho	Altura				
	[mm]	[mm]	[mm]		[mm]	[n.]	
PP-PE	1000	125	50	A 15	8	198	MF330200
Acero galvanizado	1000	125	50	A 15	8	198	MF330202
Acero inoxidable	1000	125	50	A 15	8	198	MF330204
Fundición	1000	125	50	B125	6	198	MF330210
Reja de diseño de acero galvanizado SLIM	1000	125	50	A 15	5	198	MF330206
Reja de diseño de Acero inoxidable SLIM	1000	125	50	A 15	5	198	MF330208

Kit ACO Easyline H50 Gris

Descripción	Unid/Caja	Código
	[n.]	
∅110 salida vertical + ∅32 salida tapa final + tapa final	50	MF330236
∅32 salida tapa final + tapa final	100	MF330238

Accesorios ACO Easyline H50 Gris

Descripción	Unid/Caja	Código
	[n.]	
∅110 salida vertical	100	MF319765
∅32 salida tapa final	100	MF330421
Tapa final	100	MF330243



ACO Easyline H90

La nueva generación de canales

Más ligero, práctico y fácil de montar.

Los sistemas de drenaje son cada vez más importantes también en espacios privados y ACO Easyline H90 ofrece una solución de drenaje para cada situación y requisito.

Este canal innovador es adecuado para el drenaje en áreas como terrazas y balcones, patio, garajes y zonas residenciales. Esto es posible gracias a nuevos detalles técnicos, como las nuevas conexiones laterales que facilitan su instalación.

ACO Easyline H90 está disponible en una amplia gama de rejillas estándar y de diseño perfectamente integradas a la estética del entorno.





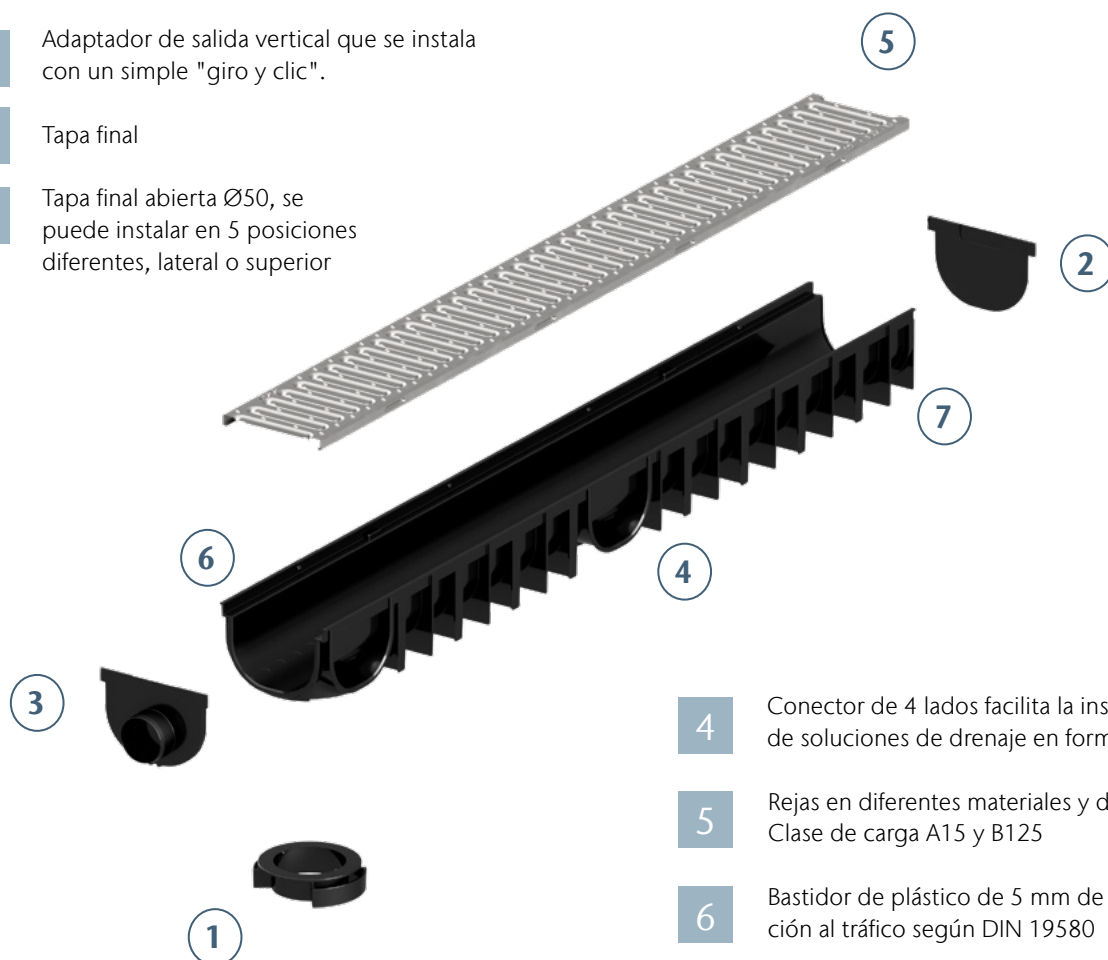
ACO Easyline H90, Diseño innovador

Un sistema completo con muchas ventajas y posibilidades

- Certificado conforme a la norma EN1433
- Fácil de montar
- Alta resistencia mecánica y química
- Peso ligero
- Fácil de transportar
- Altura total 90 mm
- Bastidor de plástico de 5 mm de grosor
- 3 rejas estándar
- 4 rejas de diseño
- Clase de carga: A15, B125

ACO Easyline H90

- 1 Adaptador de salida vertical que se instala con un simple "giro y clic".
- 2 Tapa final
- 3 Tapa final abierta Ø50, se puede instalar en 5 posiciones diferentes, lateral o superior

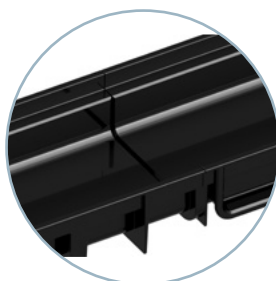


- 4 Conector de 4 lados facilita la instalación de soluciones de drenaje en forma de L y T
- 5 Rejas en diferentes materiales y diseños Clase de carga A15 y B125
- 6 Bastidor de plástico de 5 mm de exposición al tráfico según DIN 19580
- 7 Junta de sellado, es posible conectar los dos canales y sellar la conexión macho/hembra, además de un sellado adicional para el mantenimiento anual.

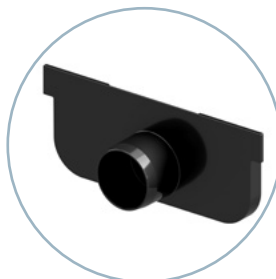
Funciones innovadoras para una instalación fácil

ACO Easyline H90 Ventajas

- Las nuevas conexiones permiten crear formas en T y L sin utilizar piezas especiales y sin discontinuidad para la línea de drenaje
- Práctico de montar, macho y hembra y junta de estanqueidad en la zona específica
- Accesorios que se pueden utilizar en diferentes posiciones y se pueden utilizar para añadir capacidad de drenaje
- La baja altura del canal, sólo 90mm en total



Junta de sellado: la conexión de los dos canales crea una zona que puede utilizarse para colocar el sellador. El sellador bituminoso puede garantizar una línea de drenaje perfectamente estanca.



La tapa final abierta: se puede instalar en 5 posiciones diferentes y se puede utilizar en caso de necesidad para aumentar la capacidad de salida de agua.

¡Elija su conjunto!

Acero galvanizado
o inoxidable



Tres rejas estándar

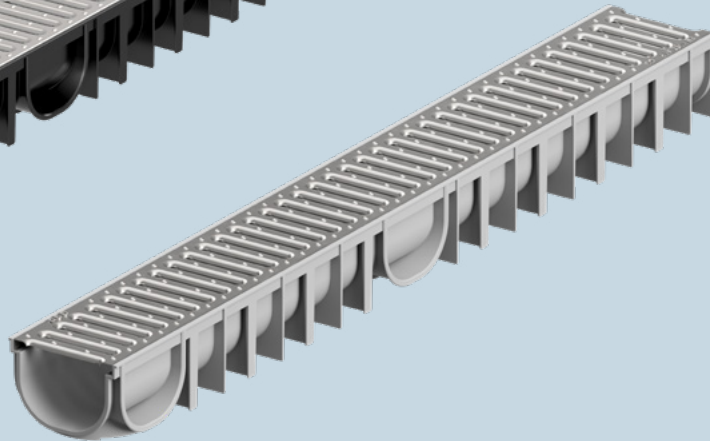
PP-PE



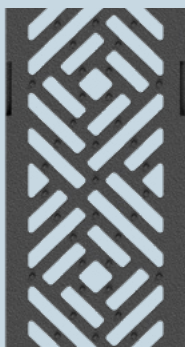
Fundición



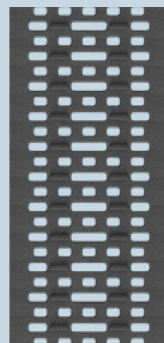
Dos colores de canal disponibles



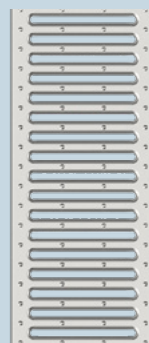
SLOT



Fundición



PP-GF



SLIM

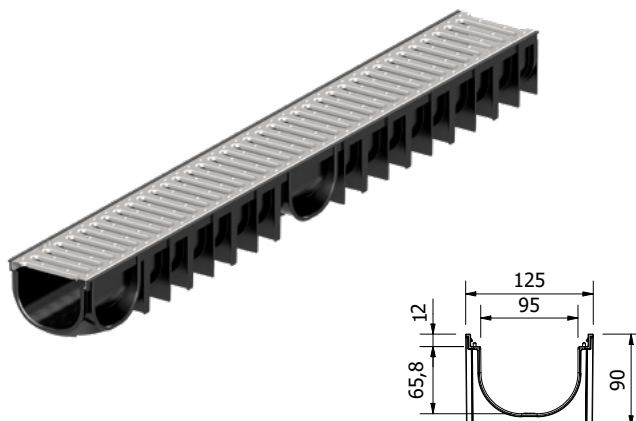
Acero galvanizado
o inoxidable

Cuatro rejas de diseño

ACO Easyline H90 Negro

Información sobre el producto

- Canal de plástico negro
- 4 conexiones laterales cada canal
- Dimensiones interiores del canal (AnxAI):
95 x 66 mm
- Bastidor PP-PE
- Rejas clases de carga A 15, B 125
- Sistema de fijación incorporado



Conjunto ACO Easyline H90 negro

Dimensiones

Tipo de reja	Longitud [mm]	Ancho [mm]	Altura [mm]	C. Carga	Ranura [mm]	Un. Pal. [n.]	Código
PP-PE	1000	125	90	A 15	8	72	00853001
Acero galvanizado	1000	125	90	A 15	8	72	00853003
Acero inoxidable	1000	125	90	A 15	8	72	00853007
Fundición	1000	125	90	B 125	6	72	00853011
Reja de diseño de acero galvanizado SLIM	1000	125	90	A 15	5	72	00853005
Reja de diseño de Acero inoxidable SLIM	1000	125	90	A 15	5	72	00853009
Reja de diseño de PP-GF	1000	125	90	B 125	-	72	00853013

Kit ACO Easyline H90 negro

Descripción	Unid/Caja [n.]	Código
ø110 salida vertical + ø50 salida tapa final + 1 tapa final	50	00853200
ø50 salida tapa final + 1 tapa final	50	00853202

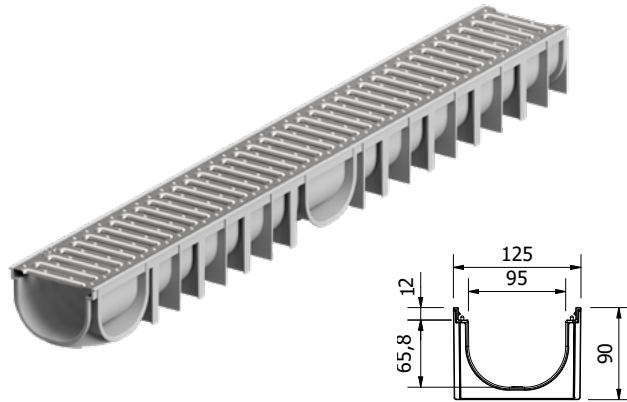
Accesorios ACO Easyline H90 negro

Descripción	Unid/Caja [n.]	Código
ø110 salida vertical	100	00853204
ø50 salida tapa final	100	00853206
Tapa final	100	00853208

ACO Easyline H90 Gris

Información sobre el producto

- Canal de plástico gris
- 4 conexiones laterales cada canal
- Dimensiones interiores del canal (An x Al):
95 x 66 mm
- Bastidor PP-PE
- Rejas clases de carga A 15, B 125
- Sistema de fijación incorporado



Conjunto ACO Easyline H90 gris

Dimensiones

Tipo de reja	Dimensiones						Código
	Longitud [mm]	Ancho [mm]	Altura [mm]	C. Carga	Ranura [mm]	Un. Pal. [n.]	
PP-PE	1000	125	90	A 15	8	72	00855002
Acero galvanizado	1000	125	90	A 15	8	72	00855004
Acero inoxidable	1000	125	90	A 15	8	72	00855008
Fundición	1000	125	90	B 125	6	72	00855012
Reja de diseño de acero galvanizado SLIM	1000	125	90	A 15	5	72	00855006
Reja de diseño de Acero inoxidable SLIM	1000	125	90	A 15	5	72	00855010

Kit ACO Easyline H90 gris

Descripción	Unid./Caja	Código
	[n.]	
ø110 salida vertical + ø50 salida tapa final + 1 tapa final	50	00855201
ø50 salida tapa final + 1 tapa final	50	00855203

Accesorios ACO Easyline H90 gris

Descripción	Unid./Caja	Código
	[n.]	
ø110 salida vertical	100	00855205
ø50 salida tapa final	100	00855207
Tapa final	100	00855209

ACO. we care for water

Los sistemas de drenaje de ACO utilizan cada vez más tecnología inteligente para garantizar el drenaje o el almacenamiento temporal de las aguas pluviales y residuales. Con una innovadora tecnología de separación y filtrado, evitamos la contaminación del agua. Aceptamos el reto de reutilizar el agua, estableciendo así un ciclo de ahorro de recursos.

ACO Iberia

Sede Central

C/Riudellots 11-13
Pol. Industrial Puigtió
17412 Maçanet de la Selva,
Girona, España
Tel. +34 972 85 93 00

Oficina Madrid

C. Fuerteventura N°4
Planta 1, Oficina 7
28703 San Sebastián de los Reyes
Madrid, España
Tel. +34 972 85 93 00

Oficina Lisboa

Avenida do Mar, 29 D/E,
Quinta Santo António
2825-475 Costa de Caparica
Portugal
Tel. +351 210 999 455

Oficina Porto

Edifício Genesis – Fração B05-A
Rua Eng° Frederico Ulrich, 2650
4470-605 Maia
Portugal
Tel. +351 224 905 271

aco@aco.es
www.aco.es

