

# KIT TORNEADO EXTERIOR

da  $\varnothing$  60 mm a  $\varnothing$  300 mm (2,36" - 11,81")

PARA SUPERCOMBINATA BASIC | EASY | EASY COMPACT |  
SC1 | SC2 | SC2 COMPACT | SC3

Ficha técnica



**BE\_XTRA**



**elsa**<sup>®</sup>  
Super Xtrafactory Devices



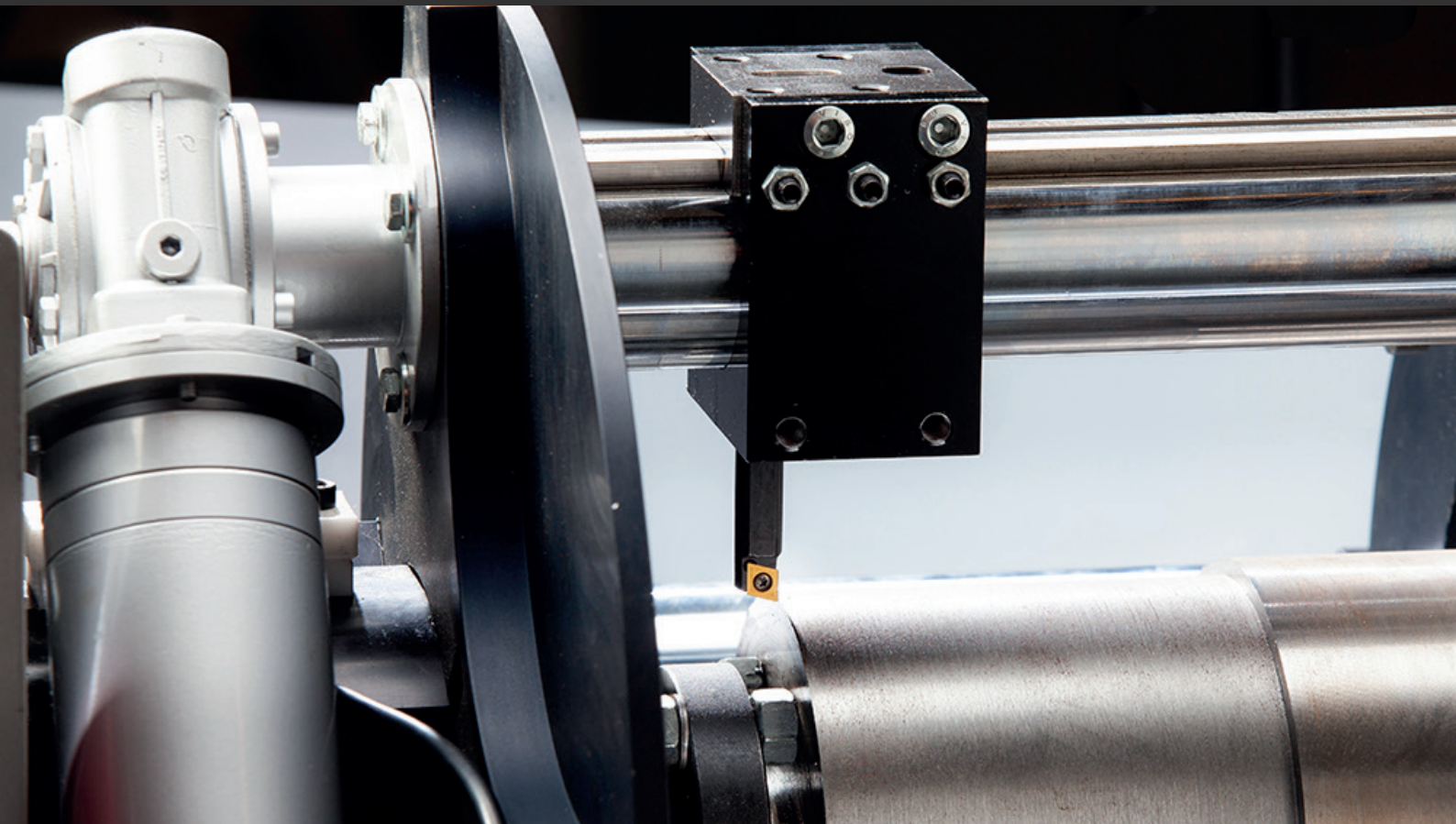
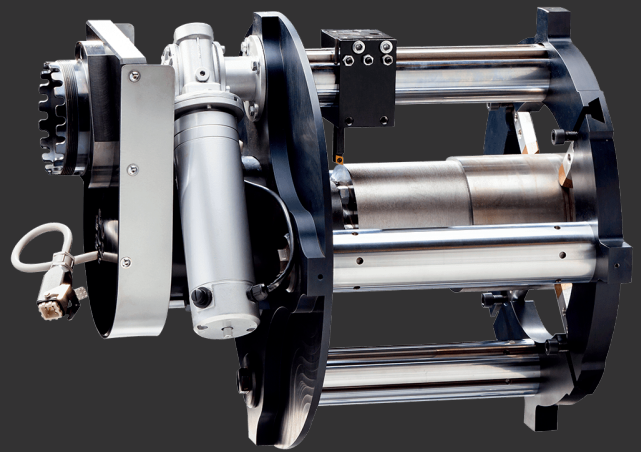


# TORNEADO EXTERIOR

El kit ofrece una mayor versatilidad de uso a las mandrinadoras portátiles de la serie Supercombinata y permite trabajos de torneado cilíndrico y aporte de soldadura externa en el rango de  $\varnothing$  60 - 300 mm.

## MODELOS

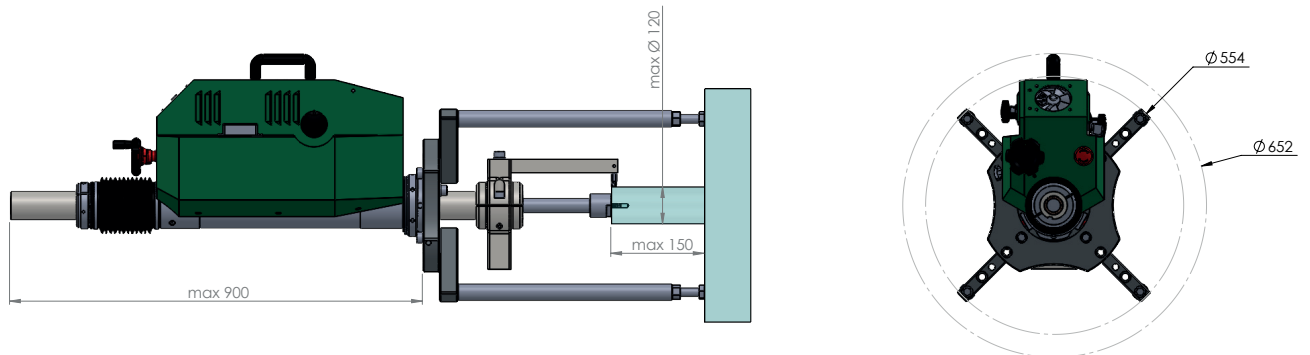
KEL00184	SC2 / SC2 Compact / SC3	$\varnothing$ 60 - 120 mm - P. 150 mm (2,36" - 4,72")
KEL00202	BASIC / EASY / EASY Compact / SC1 / SC2 / SC2 Compact / SC3	$\varnothing$ 100 - 200 mm - P. 200 mm (3,94" - 7,88")
KEL00203	EASY Compact / SC1 / SC2 / SC2 Compact / SC3	$\varnothing$ 150 - 300 mm - P. 300 mm (5,90" - 11,81")



### KEL00184

Rango de trabajo d. mín = 60 mm | d. máx = 120 mm

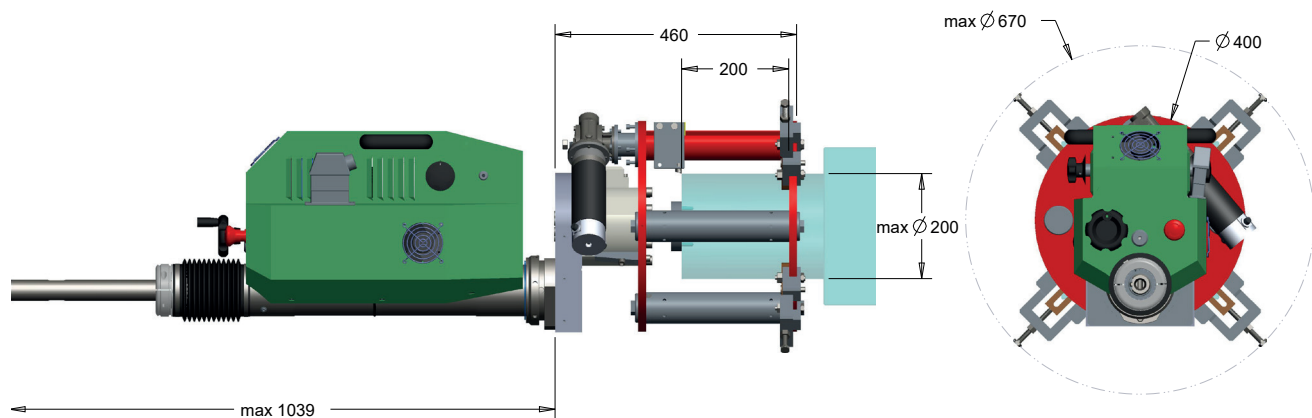
Carrera 150 mm



### KEL00202

Rango de trabajo d. mín = 100 mm | d. máx = 200 mm

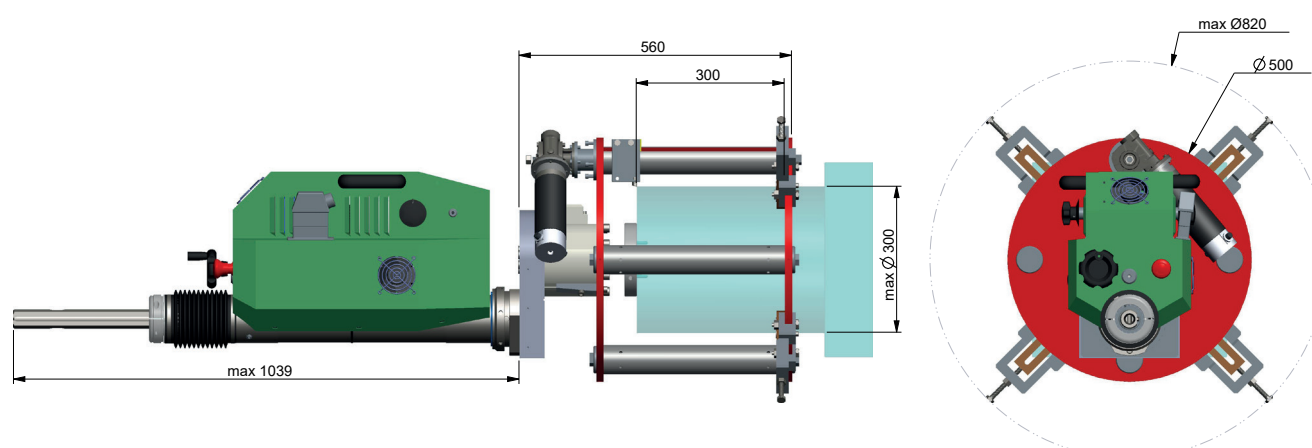
Carrera 200 mm



### KEL00203

Rango de trabajo d. mín = 150 mm | d. máx = 300 mm

Carrera 300 mm





**BE\_XTRA**



Super **Xtrafactory** Devices

Elsa Srl  
Località La Petrizia - SS 106  
88050 Sellia Marina (CZ) - Italia  
Tel: (+39) 0961 962854  
Fax: (+39) 0961 968716  
info@elsasrl.com

[www.elsasrl.com](http://www.elsasrl.com)