

EASY COMPACT

da \varnothing 42 mm a \varnothing 250 mm (1,65" - 9,84")

MANDRINADORA PORTÁTIL | SERIE SUPERCOMBINATA



BE_XTRA

 **elsa**[®]
Super Xtrafactory Devices



MANDRINADORA PORTÁTIL | SERIE SUPERCOMBINATA

EASY COMPACT

La Supercombinata EASY Compact ha sido diseñada para realizar trabajos de mandrinado y aporte de soldadura interior, en el rango de Ø 42 mm a Ø 250 mm en espacios extremadamente reducidos. Añadiendo kits adicionales, puede realizar trabajos de torneado exterior, refrentado de planos ortogonales y creación de ranuras para seeger. Con los accesorios, se ofrecen soluciones a las más variadas exigencias en el sector de las reparaciones.

CARACTERÍSTICAS TÉCNICAS

DIÁMETROS

Barra portaherramienta	Ø 40 X 2200 mm
Mandrinado	Ø 42 - 250 mm
Torneado exterior	Kit opcional
Aporte de soldadura interior	Ø 42 - 250 mm
Refrentado de planos ortogonales	Kit opcional

MOTOR BARRA

Motor de corriente	Alterna monofásica
Potencia nominal	1800 W
Par al eje	290 Nm con 120 rpm
Velocidad 1º marcha	Max 100 rpm (170 Nm)
Velocidad 2º marcha	Max 340 rpm (50 Nm)

MOTOR AVANCE

Motorreductor	Corriente continua
Potencia velocidad nominal	90 W
Velocidad máxima	11 rpm
Sistema de avance	Electromecánico
Avance	Manual/Automático

TECNOLOGÍA DE SOLDADURA

Espiral	Continúa con paso variable
Soldadora	Compatible con MIG/MAG con enganche de tipo EURO

CARRERA LONGITUDINAL

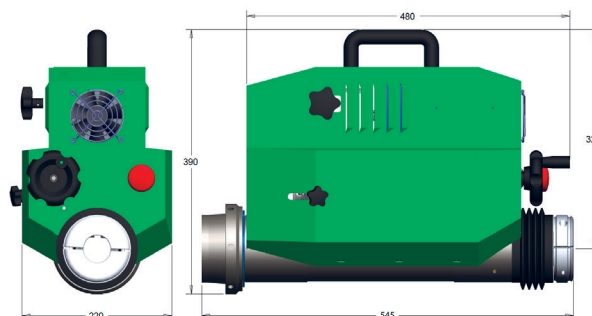
Ilimitada	Con paso de 250 mm
-----------	--------------------

MANDO ELECTRÓNICO

Alimentación	230 V (50Hz)
Interruptor principal	Disponible
Interruptor de emergencia	Disponible
Inversor de avance	DCHA/IZDA
Inversor de rotación	CW/CCW
Potenciómetro de regulación de rpm del motor	Rotación/Avance
Consumo eléctrico	2000 W
Mando de control 110/120 V	A petición

DIMENSIONES

Largo	545 mm
Ancho	220 mm
Alto	380 mm
Peso unidad central	34 kg



EQUIPAMIENTO DE SERIE

Cantidad	Equipamiento
1	Unidad central mandrinadora portátil
1	Caballote mandrinadora
1	Mando de control
1	Soporte mando de control
1	Cable de alimentación/máquina
1	Cable de alimentación
1	Barra portaherramienta Ø 40x 2200 mm
1	Extensión para barraportaherramienta 420 mm
1	Barra de extensión de bloqueo
1	Portaherramienta de mecanizado d. 100-250 mm
1	Portaherramienta izdo especial Ø 12x40 mm
1	Portaherramienta izdo Ø 12x40 mm
1	Portaherramienta izdo Ø 12x60 mm
1	Portaherramienta dcho Ø 12x100 mm
1	Caja cortes (10 pzas)

2	Soporte principal
2	Soporte secundario
1	Antorcha especial para aporte de soldadura
5	Extensión difusora 35 mm
4	Boquilla corta de acople para gas
4	Boquilla larga de acople para gas
5	Boquilla guía de alambre corto Ø 0,8 mm
5	Boquilla guía de alambre largo Ø 0,8 mm
1	O-ring para aporte de soldadura 100x5 mm
1	Sistema de centrado para agujeros pasantes
1	Microspand para medida hasta Ø 250 mm
1	Comparador
1	Soporte para comparador
1	llaves de servicio
1	Tornillos y pernos



KITS OPCIONALES

REDUCCIÓN MANDRINADO

KEP00187	Ø 22 - 44 mm (0,87" - 1,73")
KEP00188	Ø 32 - 70 mm (1,26" - 2,76")

REFRENTADO

KES00186	Ø 48 - 255 mm (1,89" - 10,04")
----------	--------------------------------

TORNEADO EXTERIOR

KEL00202	Ø 100 - 200 mm - P. 200 mm (3,94" - 7,88")
KEL00203	Ø 150 - 300 mm - P. 300 mm (5,90" - 11,81")

ACCESORIOS

AE003017	Barra portaherramienta Ø 40x3000 mm
AE000489	Junta exterior para eje Ø 30 mm
AE000487	Junta exterior para eje Ø 40 mm
AE000490	Junta interior para eje Ø 40 mm
AE030015	Sistema cam
GC37SC	Soporte interno d. 200-300 mm
GC36SC	Conos de centrado ajustables d. 60-105 mm
SG00127	Lancha terminal d. 30-50 mm
COT90201	Boquilla guía de alambre largo Ø 1,0 mm
COT90202	Boquilla guía de alambre corto Ø 1,0 mm



BE_XTRA



Super **Xtrafactory** Devices

Elsa Srl
Località La Petrizia - SS 106
88050 Sellia Marina (CZ) - Italia
Tel: (+39) 0961 962854
Fax: (+39) 0961 968716
info@elsasrl.com

www.elsasrl.com