

KIT GRANDES DIÁMETROS

de Ø 400 mm a Ø 1200 mm (15,75" - 47,24")

PARA SUPERCOMBINATA SC1 | SC2 | SC3

BE_XTRA

 **elsa**[®]
Super Xtrafactory Devices





GRANDES DIÁMETROS

El kit está proyectado para extender el rango de trabajo estándar de las mandrinadoras portátiles Supercombinata y realizar trabajos de mandrinado interior y aporte de soldadura interior de \varnothing 400 mm a \varnothing 1200 mm.

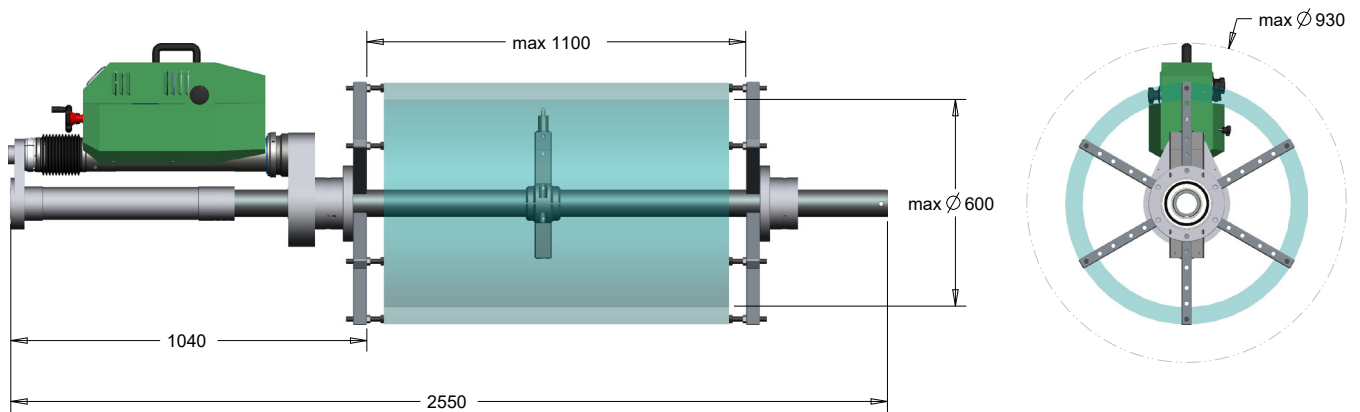
MODELOS

KED00180	SC1	\varnothing 400 - 600 mm (15,75" - 23,62")
KED00360	SC2	\varnothing 600 - 800 mm (23,62" - 31,50")
KED00366	SC3	\varnothing 800 - 1200 mm (31,50" - 47,24")



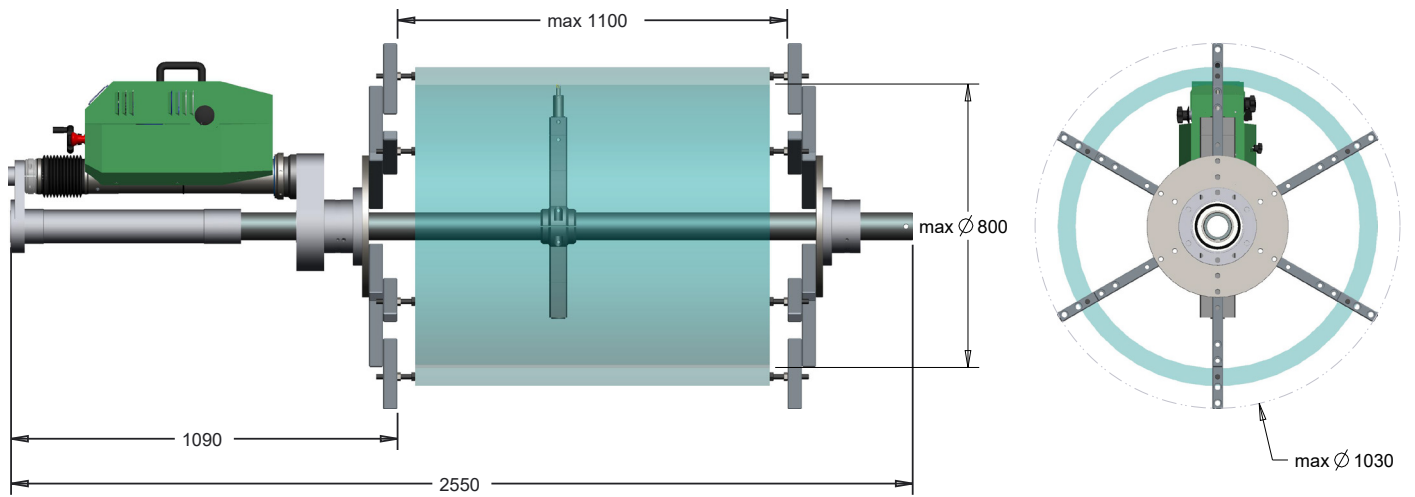
KED00180

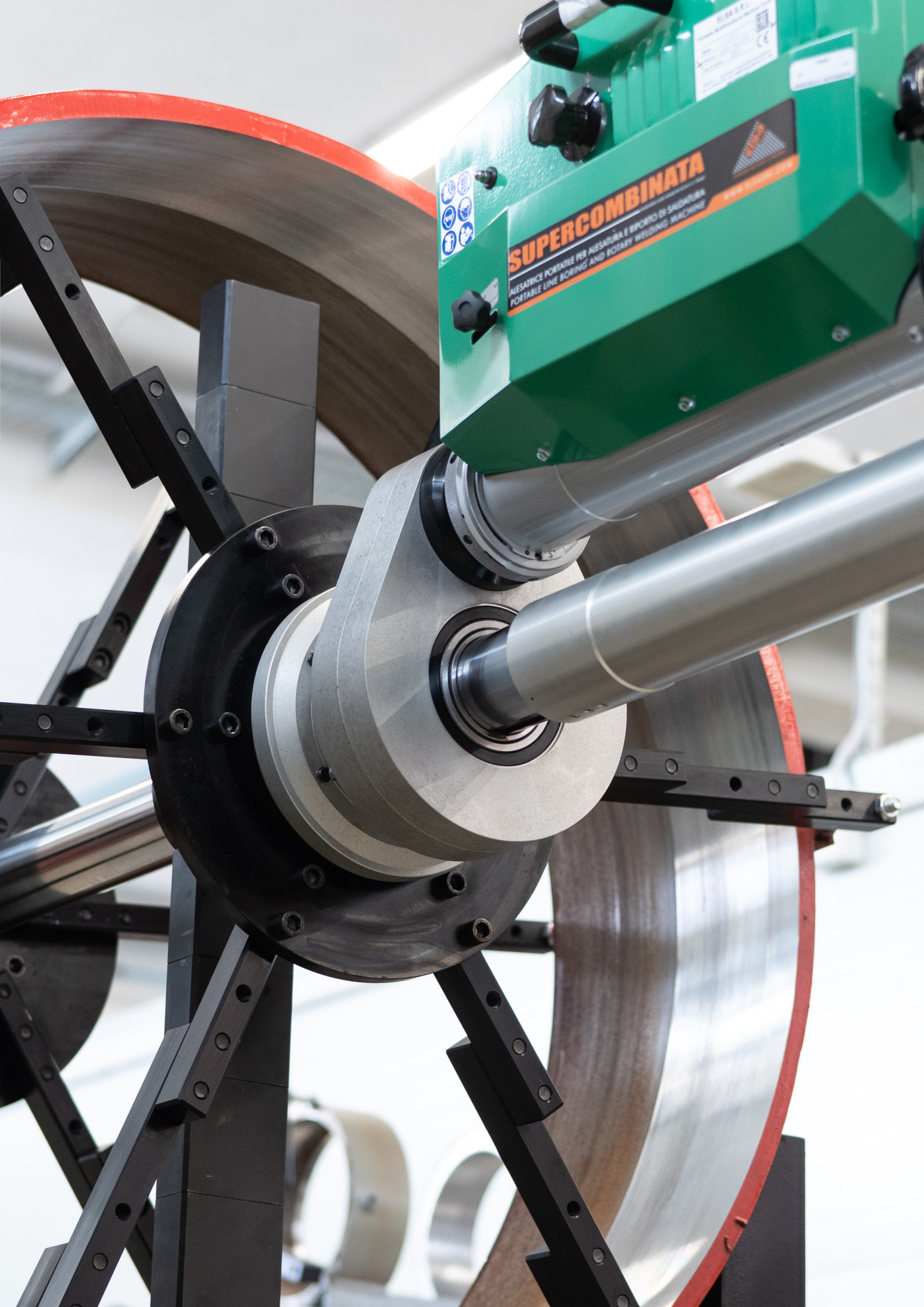
Rango de trabajo	d.mín = 400 mm d.máx = 600 mm
Carrera	con paso de 350 mm
Longitud máx de trabajo	1000 mm



KED00360

Rango de trabajo	d.mín = 600 mm d.máx = 800 mm
Carrera	con paso de 350 mm
Longitud máx de trabajo	1000 mm





SUPERCOMBINATA

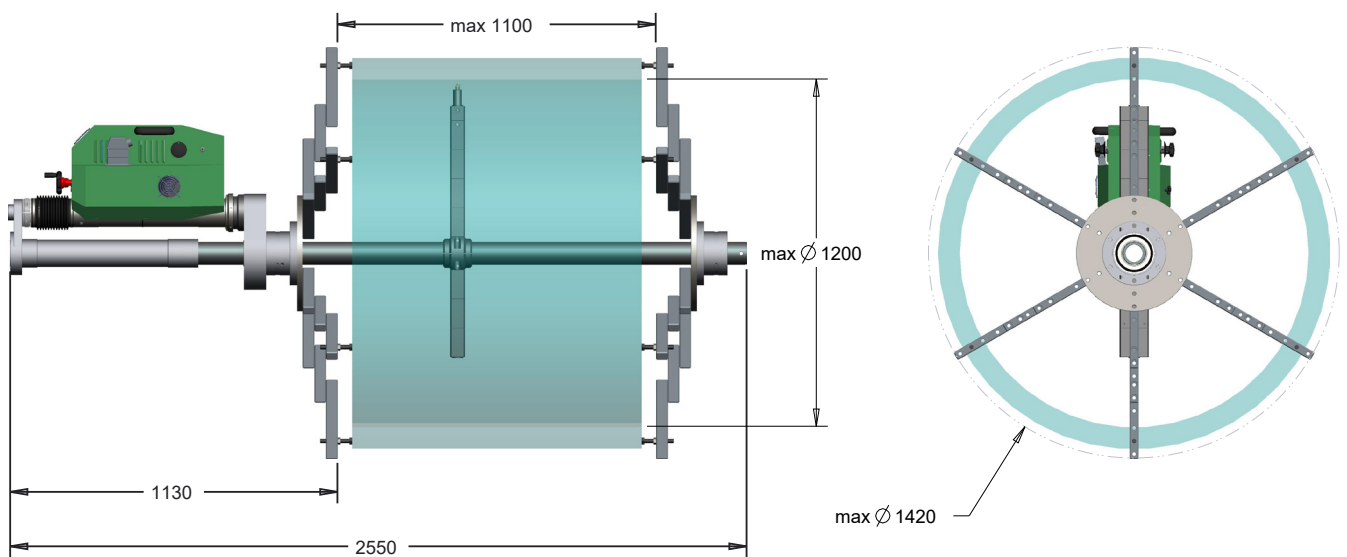
ALESATRICE PORTABILE PER ALESATURA E RIPORTO DI SALDATURA
PORTABLE LINE BORING AND ROTARY WELDING MACHINE

www.elsa.com



KED00366

Rango de trabajo	d.mín = 800 mm d.máx = 1200 mm
Carrera	con paso de 350 mm
Longitud máx de trabajo	1000 mm





BE_XTRA



Super **Xtrafactory** Devices

Elsa Srl
Località La Petrizia - SS 106
88050 Sellia Marina (CZ) - Italia
Tel: (+39) 0961 962854
Fax: (+39) 0961 968716
info@elsasrl.com

www.elsasrl.com