

KIT ROSCADO INTERIOR

de \varnothing 120 mm a \varnothing 350 mm (4,72" - 13,78")

PARA SUPERCOMBINATA SC1 | SC2 | SC3



BE_XTRA



elsa[®]
Super Xtrafactory Devices





ROSCADO INTERIOR

El kit ofrece una mayor versatilidad de uso a las mandrinadoras portátiles de la serie Supercombinata, permitiendo la creación de roscas internas en el rango \varnothing 120 - 350 mm.



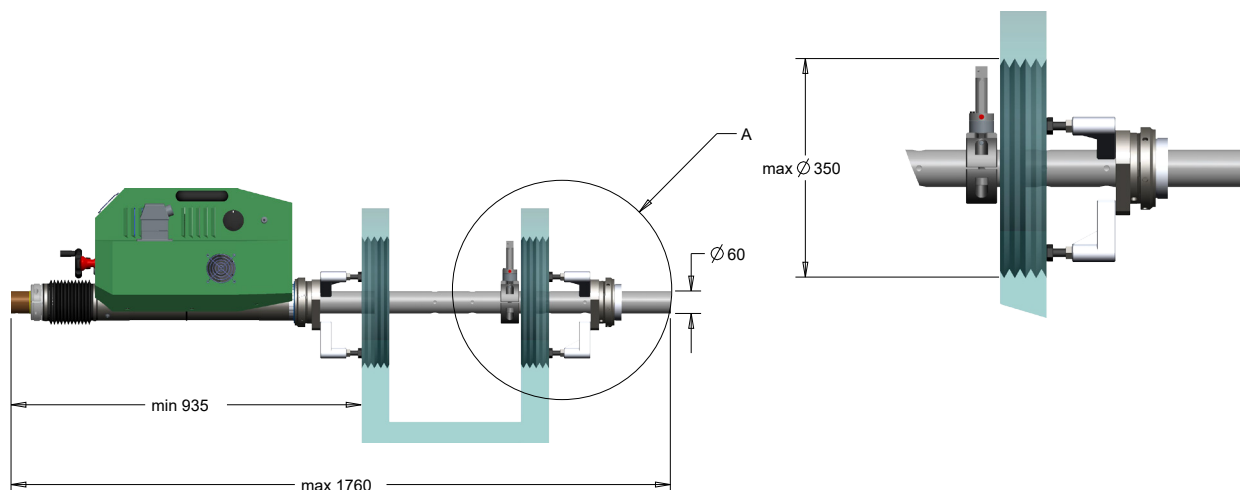
MODELOS

KFL00928	SC1	\varnothing 120 - 350 mm (4,72" - 13,78")
KFL00927	SC2 / SC3	\varnothing 120 - 350 mm (4,72" - 13,78")



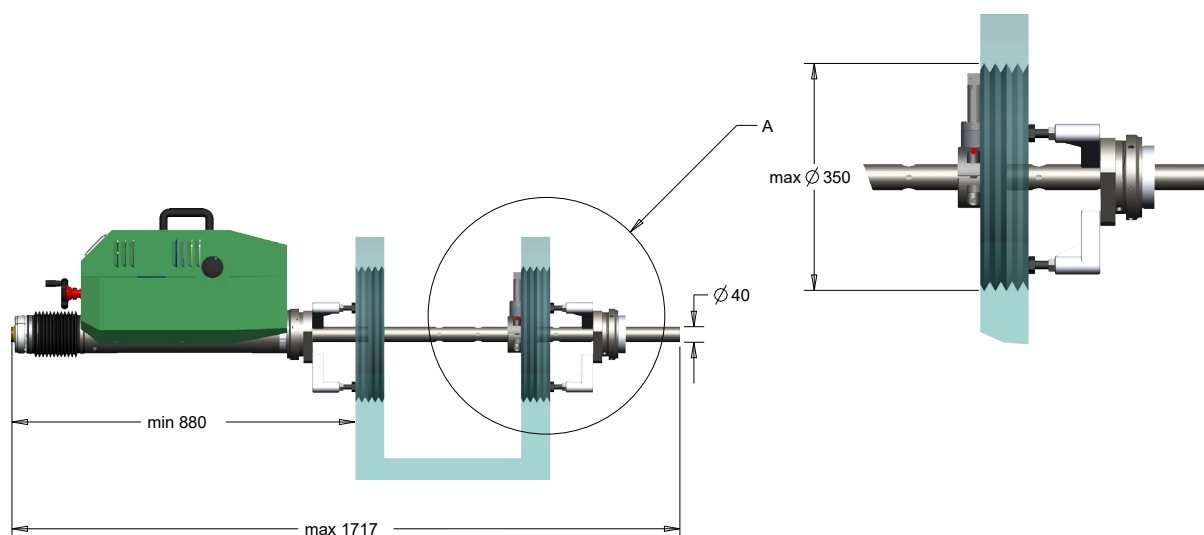
KFL00927

Rango de trabajo	d. mín = 120 mm d. máx = 350 mm
Longitud máx de trabajo	550 mm
Roscas métricas ISO realizables	1,75 - 2 - 2,5 - 3



KFL00928

Rango de trabajo	d. mín = 120 mm d. máx = 350 mm
Longitud máx de trabajo	550 mm
Roscas métricas ISO realizables	1,75 - 2 - 2,5





BE_XTRA



Super **Xtrafactory** Devices

Elsa Srl
Località La Petrizia - SS 106
88050 Sellia Marina (CZ) - Italia
Tel: (+39) 0961 962854
Fax: (+39) 0961 968716
info@elsasrl.com

www.elsasrl.com