



# SAS BOP

*Válvula de seguridad SAS BOP*

---

## Presentación

---

Las válvulas de seguridad SAS son accesorios robustos y fiables que se emplean en condiciones complicadas de perforación. Estas válvulas permiten controlar los escapes y el caudal de agua con seguridad

### Aplicaciones

Las válvulas de seguridad SAS BOP son esenciales cuando se perfora por debajo del nivel freático. Se emplean para perforaciones e inyecciones en túneles.

### Versatilidad

Son ajustables según las necesidades del cliente y del proyecto. Pueden emplearse con métodos de perforación destructiva, diamantada o con martillo en fondo.

### Rendimiento

Pueden trabajar con presiones de hasta 150 bar.

### Seguridad

Segun la presión que hay que resistir, SAS BOP está diseñado para que tenga 1 nivel de seguridad, en caso de presión baja, hasta 4 niveles de seguridad, en caso de alta presión (válvula mecánica, freno varillaje limitando el paso de agua, preventer estático y de rotación)

---

## Presentation

---

The SAS BOP are robust and reliable accessories used to drill sometimes in very difficult conditions.

They allow controlling the spoil output and the water flow with safety.

### Use

The SAS BOP are essential to drill under ground water level.

They are used to drill anchors under ground water level, and the grouting drilling or anchors in tunnels under water pressure.

### Versatility

They are adjusted according to the required safety or client needs.

They can be used with destructive drilling, coring drilling, or with bottom hammer.

### Performance

They can take pressure up to 2200 psi.

### Safety

According to the pressure to be withstood, the SAS BOP are designed from one level of safety in case of low pressure, to 4 levels of safety in case of high pressure (mechanical valve, rod brake restricting the water flow, static preventer, rotating blowing out preventer).

# SAS BOP



## Dimensions

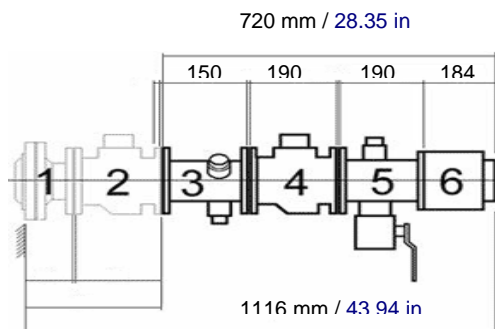
## Dimensions

# SAS BOP

### SAS BOP 016.090

### SAS BOP 016.090

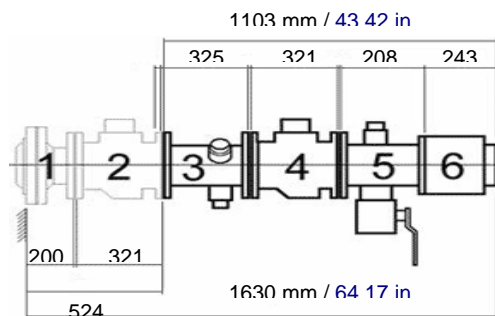
Largo	Length	28.35 in	720 mm	Presión en servicio	Service pressure	16 bar
Ancho	Width	19.70 in	500 mm	Diámetro interior	Interior diameter	90 mm
Altura	Height	10.24 in	260 mm	Diámetro dispositivo	Bridle diameter	220 mm
Peso	Weight	205 lb	90 kg	Diámetro máx. Varillaje	Maximum rod diameter	73 mm

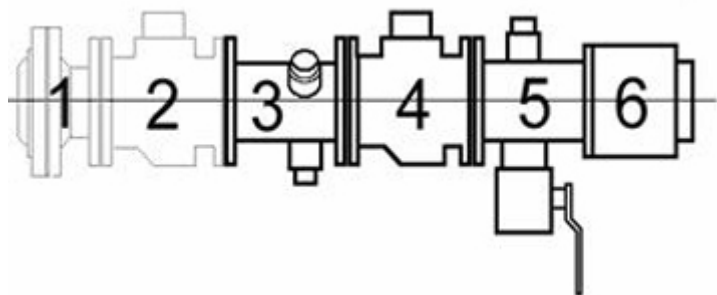


### SAS BOP 016.120

### SAS BOP 016.120

Largo	Length	43.42 in	1103 mm	Presión en servicio	Service pressure	16 bar
Ancho	Width	20.83 in	529 mm	Diámetro interior	Interior diameter	120 mm
Alto	Height	12.05 in	306 mm	Diámetro dispositivo	Bridle diameter	220 mm
Peso	Weight	255 lb	112 kg	Diámetro máx. Varillaje	Maximum rod diameter	89 mm





- 1 : JUNTA DE RÓTULA  
 2 : VÁLVULA DE SEGURIDAD MECÁNICA  
 3 : SISTEMA DE CIERRE  
 4 : VÁLVULA MECÁNICA PRINCIPAL  
 5 : CONEXIÓN DE SALIDA  
 6 : BOP ROTATIVO

VÁL. ACERO INOX./ STAINL. STEEL VALVE : 2

SAS BOP 016.090 : 69020

SAS BOP 016.120 : 69060

ESPACIADOR / SPACER : 3

SAS BOP 016.090 : 69010

SAS BOP 016.120 : 69050

1 : BALL JOINT

2 : SAFETY MECHANICAL VALVE

3 : LOCK DEVICE

4 : PRINCIPAL MECHANICAL VALVE

5 : OUTLET CONNECTION

6 : ROTATING BLOWOUT PREVENTER

CODIFICACIÓN COMPLETA SAS / COMPLETE SAS CODIFICATION : 3 + 4 + 5 + 6

SAS BOP 016.090 M 36/40 : 69005

SAS BOP 016.090 M 40/45 : 69000

SAS BOP 016.090 M 48/55 : 69001

SAS BOP 016.090 M 55/60 : 69002

SAS BOP 016.090 M 60/65 : 69003

SAS BOP 016.090 M 75/83 : 69004

SAS BOP 016.120 M 36/40 : 69090

SAS BOP 016.120 M 40/45 : 69091

SAS BOP 016.120 M 48/55 : 69092

SAS BOP 016.120 M 55/60 : 69093

SAS BOP 016.120 M 60/65 : 69094

SAS BOP 016.120 M 78/73 : 69095

SAS BOP 016.120 M 89/95 : 69096

SAS BOP 016.120 M 102 : 69097



CODIFICATION JUNTAS / JOINT CODIFICATION

SAS BOP 016.090 MANCHETTE 36/40 : 69045

SAS BOP 016.090 MANCHETTE 40/45 : 69040

SAS BOP 016.090 MANCHETTE 48/55 : 69041

SAS BOP 016.090 MANCHETTE 55/60 : 69042

SAS BOP 016.090 MANCHETTE 60/65 : 69044

SAS BOP 016.090 MANCHETTE 75/83 : 69043

SAS BOP 016.120 MANCHETTE 36/40 : 69080

SAS BOP 016.120 MANCHETTE 40/45 : 69081

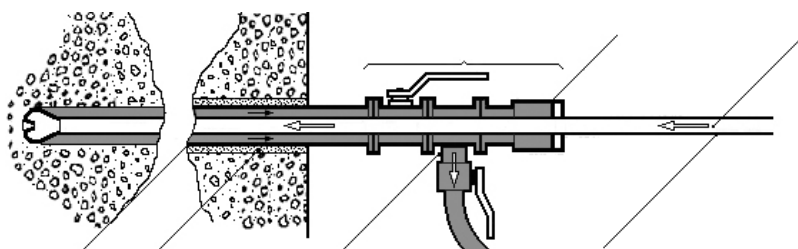
SAS BOP 016.120 MANCHETTE 48/55 : 69082

SAS BOP 016.120 MANCHETTE 55/60 : 69083

SAS BOP 016.120 MANCHETTE 60/65 : 69087

SAS BOP 016.120 MANCHETTE 78/73 : 69084

SAS BOP 016.120 MANCHETTE 89/95 : 69085



1 : Vál. de seguridad SAS

2 : Válvula de giro

3 : Caudal de perforación

4 : Tubo de revestimiento

5 : Slurry

6 : T de salida

7 : Varillas de perforación

SAS BOP

TURNING BLOW OUT PREVENTER

DRILLING FLUID

CEMENTED CASING

CEMENT STURRY

DISCHARGING TE

DRILLING RODS