

INTERCOMUNICACIÓN

SISTEMA DE INTERCOMUNICACIÓN - POTENCIA 6 W

MP-C1 Central de intercomunicación

MP-A1 Intercomunicador sobremesa

MP-A254 Intercomunicador techo

Sistema de intercomunicación punto a punto de alta potencia, con intercomunicadores de tipo sobremesa o para empotrar en techo.

La potencia que proporciona la central (hasta 6 W) genera un elevado SPL en el intercomunicador y permite su uso en entornos ruidosos.



MP-C1
Central de intercomunicación 6 W

Alimentación: 12 V CC (1 A máx)
Impedancia de salida: 8 ohm
Potencia de salida: 6 W
Dimensiones: 138 x 190 x 17 mm
Peso: 0,85 kg



MP-A1
Intercomunicador sobremesa

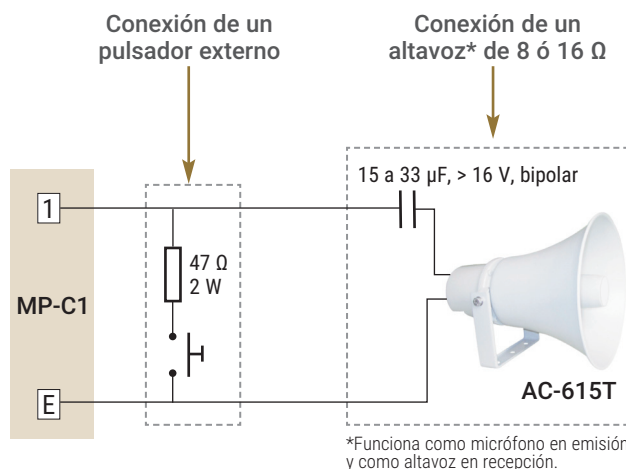
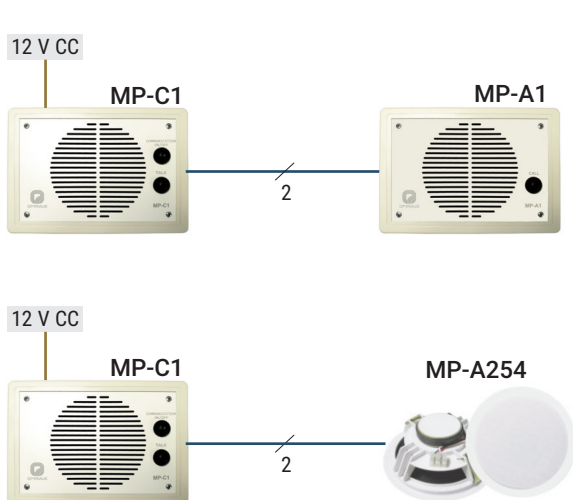
Potencia: 6 W
Dimensiones: 138 x 190 x 17 mm
Peso: 0,81 kg



MP-A254
Intercomunicador techo

Potencia: 6 W
Dimensiones: Ø 150 x 52 mm
Orificio empotrar: Ø 120 mm
Peso: 0,35 kg

Conexión



MPC1_ES | 011147

C/ Barcelona 101
17003 Girona (Spain)
(+34) 972 203 300

OPTIMUS
SOUND & COMMUNICATION

www.optimusaudio.com

INTERCOMMUNICATION

INTERCOMMUNICATION SYSTEM - 6 W POWER

MP-C1 High power master station

MP-A1 Wall / desktop substation

MP-A254 Ceiling substation

High power point-to-point intercom system, with intercoms of the wall / desktop type or to be embedded in the ceiling.

The power provided by the central unit (up to 6 W) generates a high SPL in the intercom and allows its use in noisy environments.



MP-C1
Master station 6 W

Power supply: 12 V DC (1 A max)
Output impedance: 8 ohm
Output power: 6 W
Dimensions: 138 x 190 x 17 mm
Weight: 0.85 kg



MP-A1
Wall / desktop substation

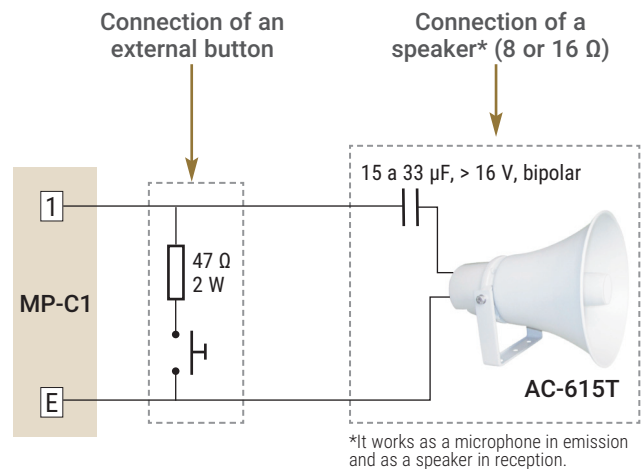
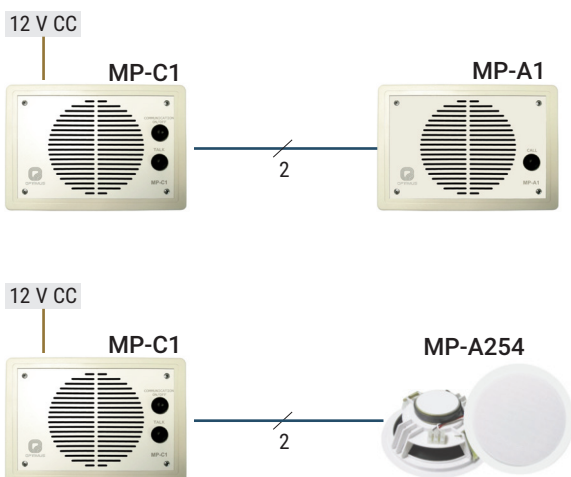
Power: 6 W
Dimensions: 138 x 190 x 17 mm
Weight: 0.81 kg



MP-A254
Ceiling substation

Power: 6 W
Dimensions: Ø 150 x 52 mm
Mounting hole: Ø 120 mm
Weight: 0.35 kg

Connection



MPC1_EN | 011147

C/ Barcelona 101
17003 Girona (Spain)
(+34) 972 203 300

OPTIMUS
SOUND & COMMUNICATION

www.optimusaudio.com