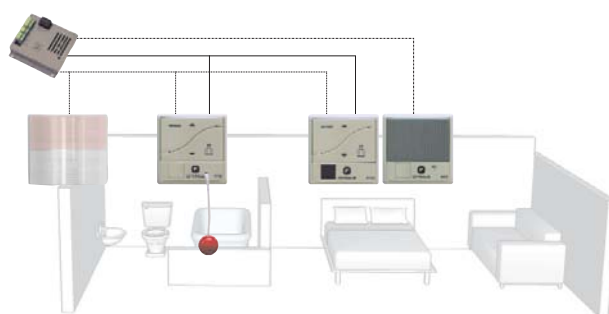


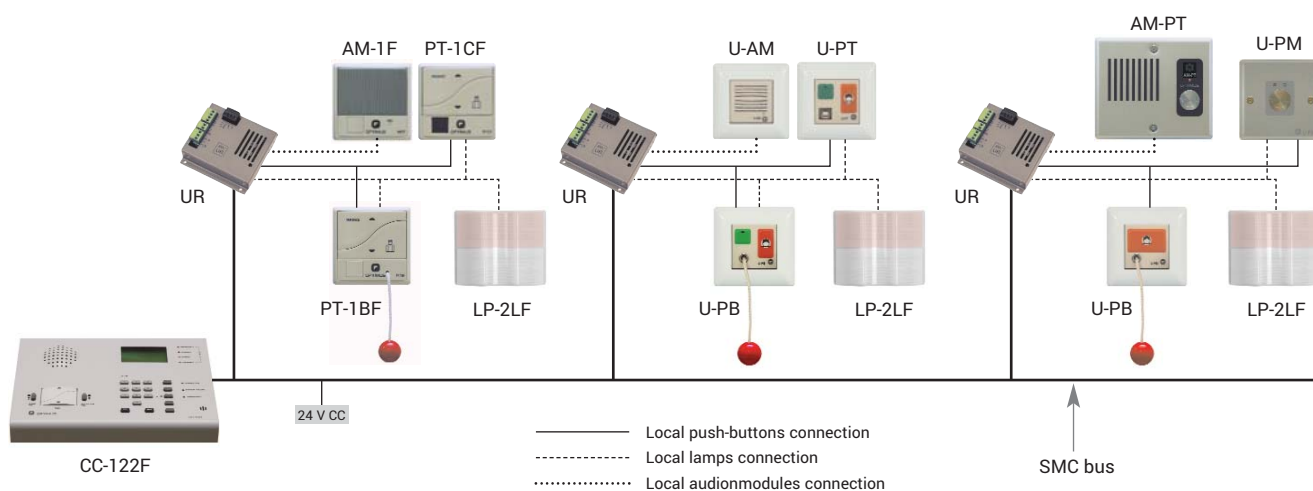
LÁMPARA DE PASILLO

LP-2LF Lámpara de señalización del estado de las llamadas y las presencias generadas por los mecanismos e intercomunicadores de la habitación.

Alimentación	24 V CC
Consumo	35 mA
Dimensiones (mm)	102 x 125 x 61
Acabado	ABS color blanco
Cajas	C-171S (superficie) / L-170E (empotrar)
Conexionado	3 x 0,25 mm ² (a TH / UR)



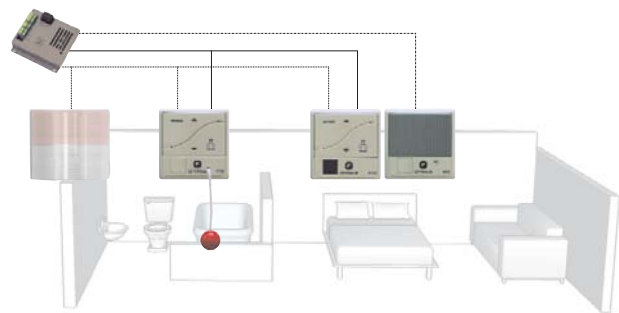
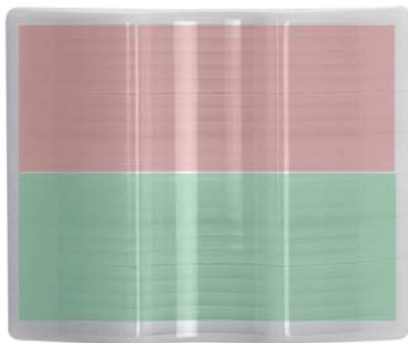
Ejemplo de instalación



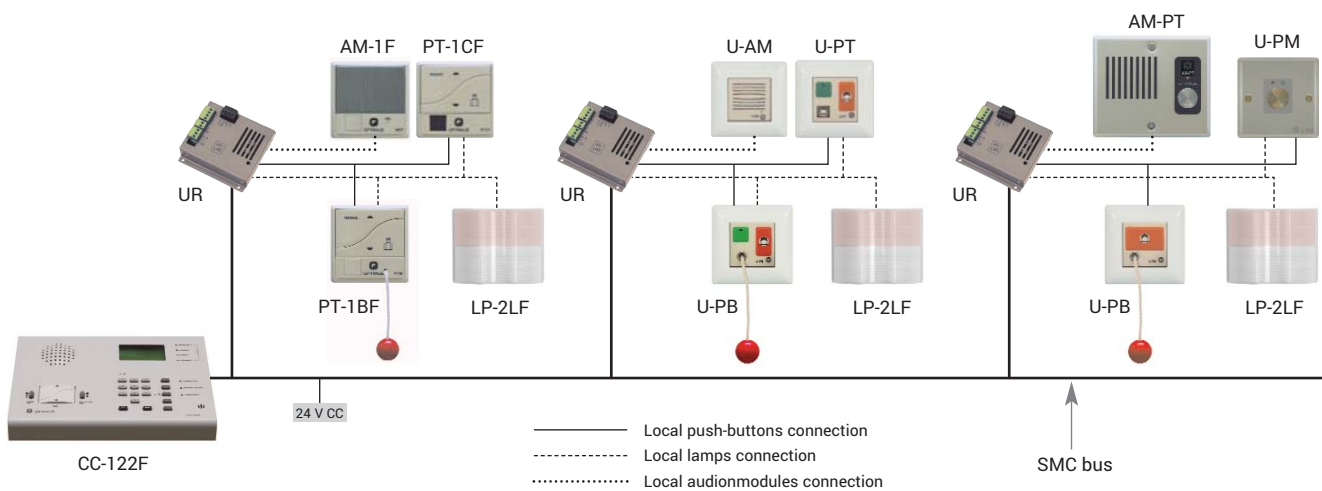
CORRIDOR LIGHT

LP-2LF A light signalling the state of the calls and presences generated by the devices and intercommunicators in the room.

Power supply	24 V DC
Consumption	35 mA
Dimensions (mm)	102 x 125 x 61
Finish	ABS white colour
Boxes	C-171S (surface) / L-170E (flush)
Connections	3 x 0,25 mm ² (to TH / UR)



Installation example



LP2LF_EN

C/ Barcelona 101
17003 Girona (Spain)
(+34) 972 203 300

OPTIMUS
SOUND & COMMUNICATION