

dsOUND

dsOUND

|||||IMPROVE

|||||IMPROVE

K875W

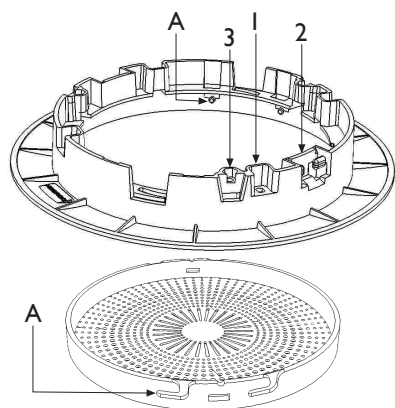
REJILLA PARA
ALTAVOZ DE 5"

K875W

REJILLA PARA
ALTAVOZ DE 5"

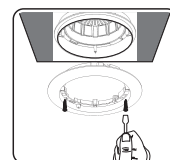
SISTEMAS DE FIJACIÓN DE LA REJILLA K875W

- 1 Fijación directa a fondo de empotrar Ref. K885 mediante tornillos incluidos con la rejilla K875W.
- 2 Para Falsos techos utilizar muelles Ref. K885M.
- 3 Para otros fondos de empotrar utilizar garras Ref. K885G.

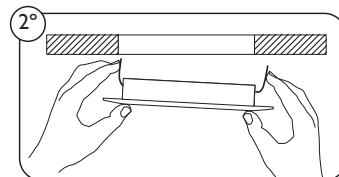
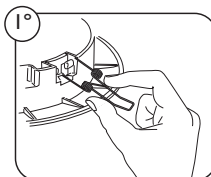


A.- Sistema de anclaje de la rejilla con el anillo, mediante giro dcha.

1.- Cómo instalar a fondo de empotrar Ref. K885 mediante tornillos incluidos con la rejilla K875W.



2.- Cómo instalar en Falsos techos con muelles Ref. K885M.



3.- Cómo instalar para otros fondos de empotrar con garras Ref. K885G.

