

MICRÓFONO DE MANO

DM-10DS

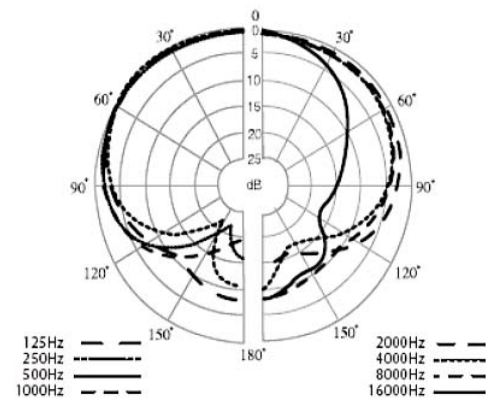
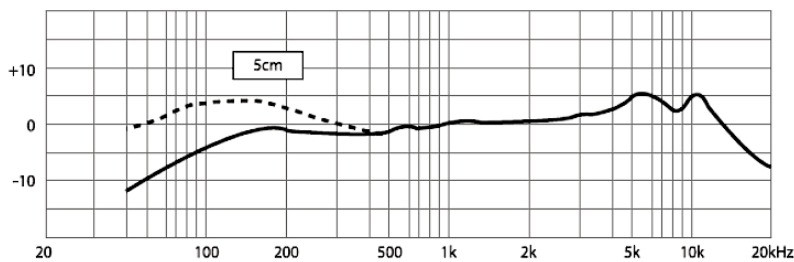
Micrófono de mano para aplicaciones generales de megafonía; avisos, conferencias, discursos... Con cuerpo metálico e interruptor de puesta en marcha.



Tipo de cápsula	dinámica de bobina móvil
Direccionalidad	unidireccional cardioide
Impedancia de salida	250 ohm, simétrica
Respuesta en frecuencia	50 ~ 16.500 Hz
Sensibilidad	- 77 dB
Controles	conmutador marcha-paro
Dimensiones (mm)	Ø 48,4, longitud 195
Conexión	XLR
Acabado	acero color gris mate

Respuesta en frecuencia

Diagrama polar



DM10DS_ES

C/ Barcelona 101
17003 Girona (Spain)
(+34) 972 203 300



OPTIMUS
SOUND & COMMUNICATION



HAN-HELD MICROPHONE

DM-10DS

Hand-held microphone for general PA applications; announcements, conferences, speeches... With metal body and start-stop switch.



Capsule type	dynamic
Directability	hyper cardioid
Output impedance	250 Ohm, balanced
Frequency response	50 ~ 16,500 Hz
Sensitivity	- 77 dB
Controls	start-stop switch
Dimensions (mm)	Ø 48,4, longitud 195
Connection	XLR
Finish	matt grey steel

Frequency response

Polar diagram

