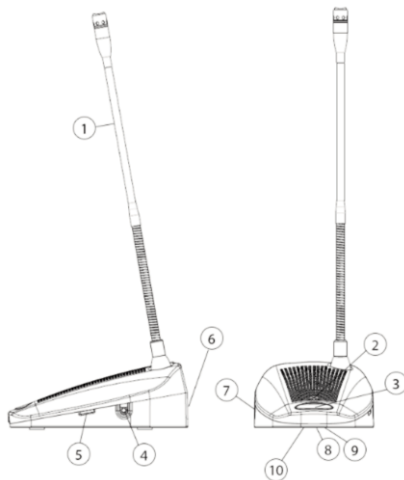


PUPITRE MICROFÓNICO

MD-15 Pupitre microfónico para llamada general. Incorpora la fuente de alimentación. Nivel de salida seleccionable entre micrófono (-60 dB) o auxiliar (-20 dB).

Alimentación	12-24 V CC
Consumo	100 mA
Nivel de salida	-60 dB / -20 dB seleccionable
Conector	DIN 5P
Respuesta en frecuencia	100 - 15 kHz
Contacto de salida	Relé estado solido
Controles de audio	Volumen de micro, volumen de gong, puerta de ruido
Gong	Inicio, Inicio/Final, ninguno
Modos de funcionamiento	Pulsar para hablar, bloqueo
Acabado	Tapa ABS, base en zinc
Dimensiones	Base: 170 x 112,5 x 63,6 mm Flexo: 342 mm
Peso	0,8 kg
Accesorios (incluidos)	Fuente alimentación 12 V CC 0,5 A

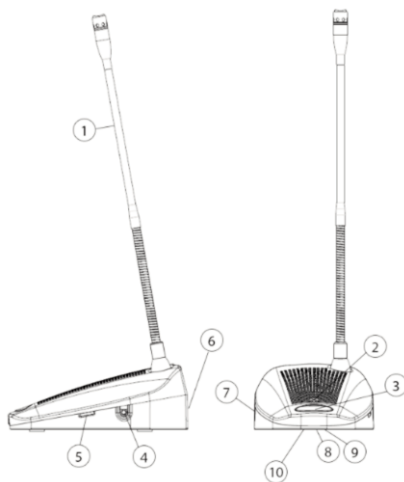


- 1 Micrófono.
- 2 Indicador de Voz/Gong (Verde/Rojo).
- 3 Botón de llamada.
- 4 Volumen del gong.
- 5 Volumen del micro.
- 6 Conector de salida.
- 7 Conector de alimentación.
- 8 Puerta de ruido ON/OFF.
- 9 Selector de ganancia -60/-20 dB.
- 10 Selector de Gong y modo de funcionamiento.

MICROPHONE DESK

MD-15 Microphone desk for all call announcements. Selectable output level: microphone (-60 dB) or aux (-20 dB). Power supply included.

Power	12-24 V DC
Consumption	100 mA
Output level	-60 dB / -20 dB selectable
Connector	DIN 5P
Frequency response	100 – 15 kHz
Output contact	Solid state relay
Audio controls	Mic volume, chime volume, noise gate
Gong	Start, Start/End, none
Talk mode	PTT or lock
Finish	ABS cover, zinc base
Dimensions	Base: 170 x 112.5 x 63.6 mm Gooseneck: 342 mm
Weight	0.8 kg
Accessories (included)	Power supply 12 V DC 0.5 A



- 1 Microphone.
- 2 Voice/Chime LED indicator (Red/Green).
- 3 Call button.
- 4 Chime level.
- 5 Mic volume.
- 6 Output connector.
- 7 Power connector.
- 8 Noise Gate ON/OFF.
- 9 Gain selector -60/-20 dB.
- 10 Chime and Talk mode selector.