

SERIE SH SHEARLOCK

El poder de combinar fuerzas

El minimalismo está de moda y se opta cada vez más por espacios blancos y diáfanos. Se encuentran puertas de cristal – ya sean correderas o batientes – hasta en los entornos laborales de más alta seguridad.

Las Shearlocks son ideales para este tipo de puertas, porque combinan fuerzas mecánicas y magnéticas para conseguir una capacidad de retención cinco veces mayor a otro tipo de cerraduras electromagnéticas, llegando hasta los 15.000 N. Esto convierte la Serie SH en el candidato perfecto para ser utilizado como un sistema de control de accesos independiente.

Pueden ir conectadas a detectores de calor y de humo, así como a varios sistemas de control de accesos y teclados.

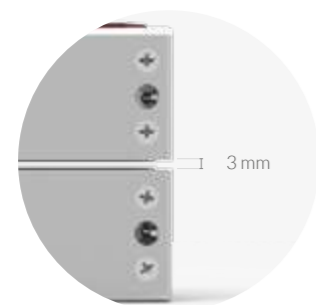
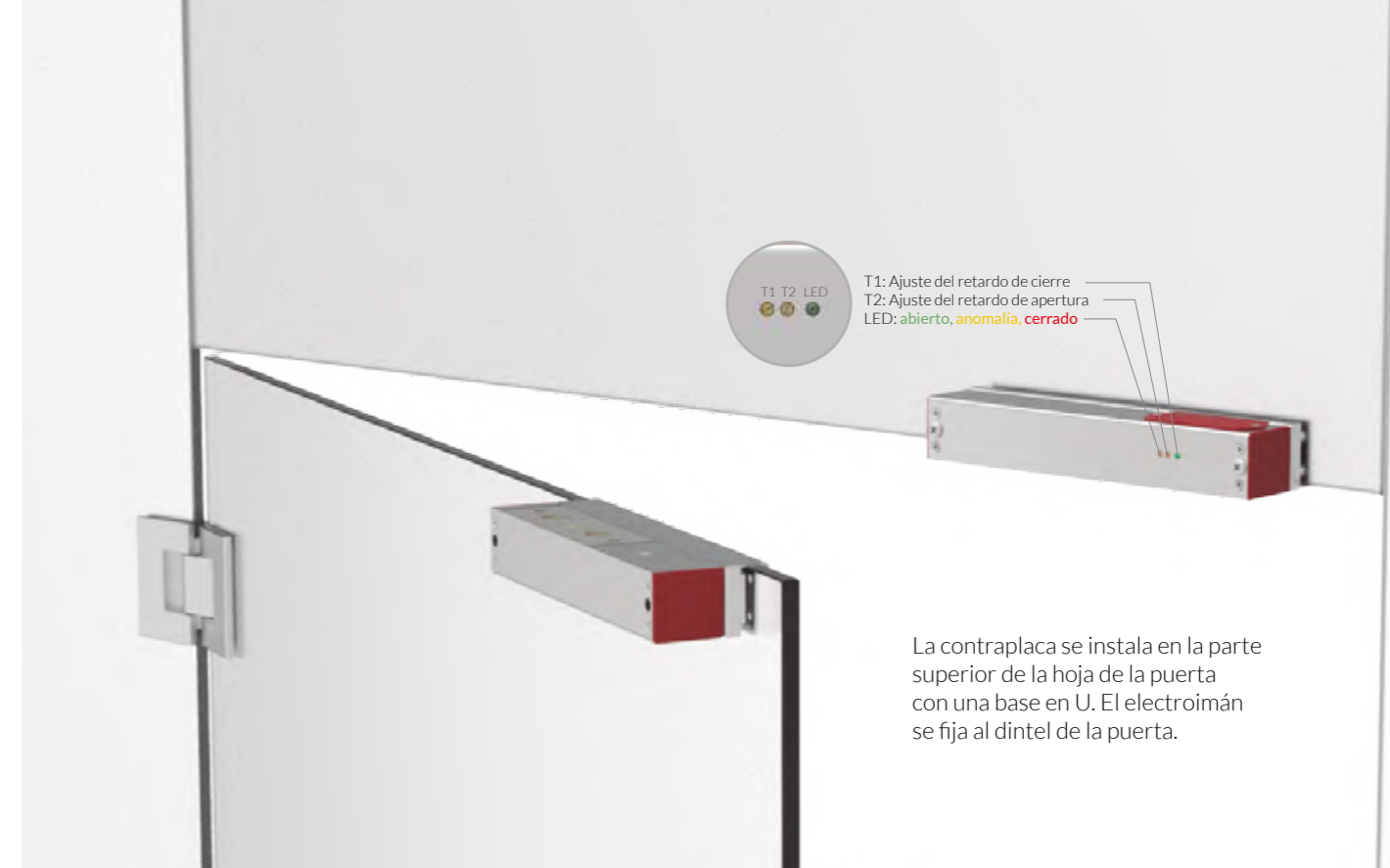
Además, hemos incluido un temporizador que es ideal para accesos que requieren de teclados o lectores electrónicos que no están situados junto a la puerta.

SEÑAL
luminosa

ELECTRO
magnético

Características técnicas

Fuerza de cierre:	15.000 N
Voltaje:	10 - 36 V DC (cambio automático)
Consumo a 12 V DC:	2A (arranque) y 0,5A (mantenimiento)
Temporizador:	Ajustable de 0 a 25 segundos para bloquear (T1) y desbloquear (T2)
Temperatura de funcionamiento:	de -14 a +40 °C
Relé auxiliar:	1A a 24 V DC máx.



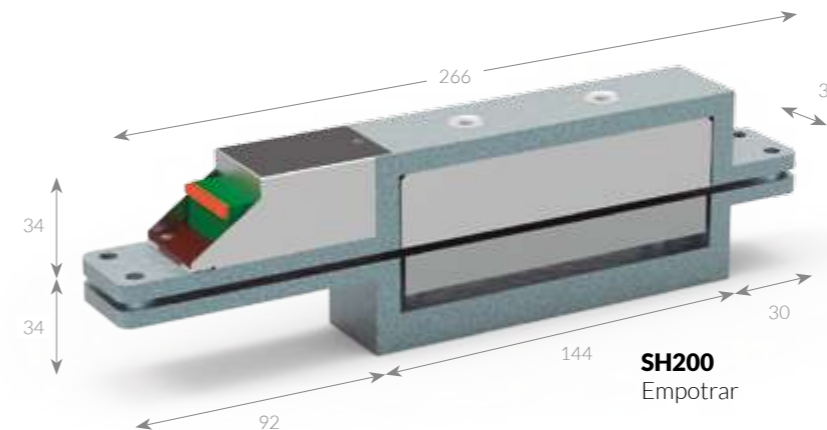
Distancia máxima entre partes: 3 mm



Distancia mínima entre vidrio: 6,5 mm
Grosor máximo de vidrio: 14 mm



SH100
Sobreponer



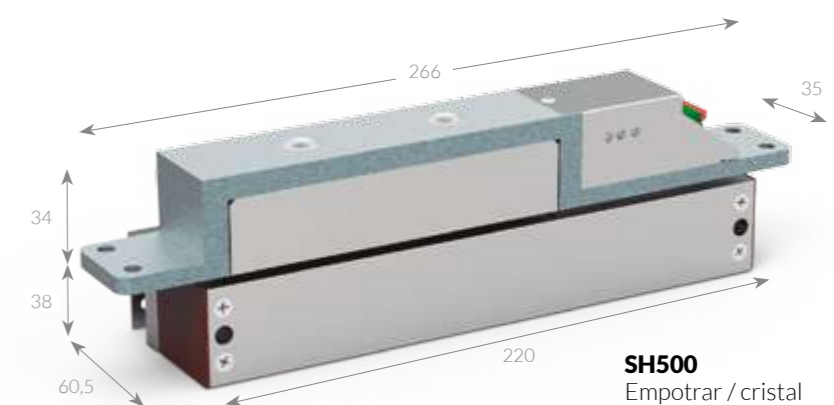
SH200
Empotrar



SH300
Cristal / cristal



SH400
Sobreponer / cristal



SH500
Empotrar / cristal