

SERIE PGX

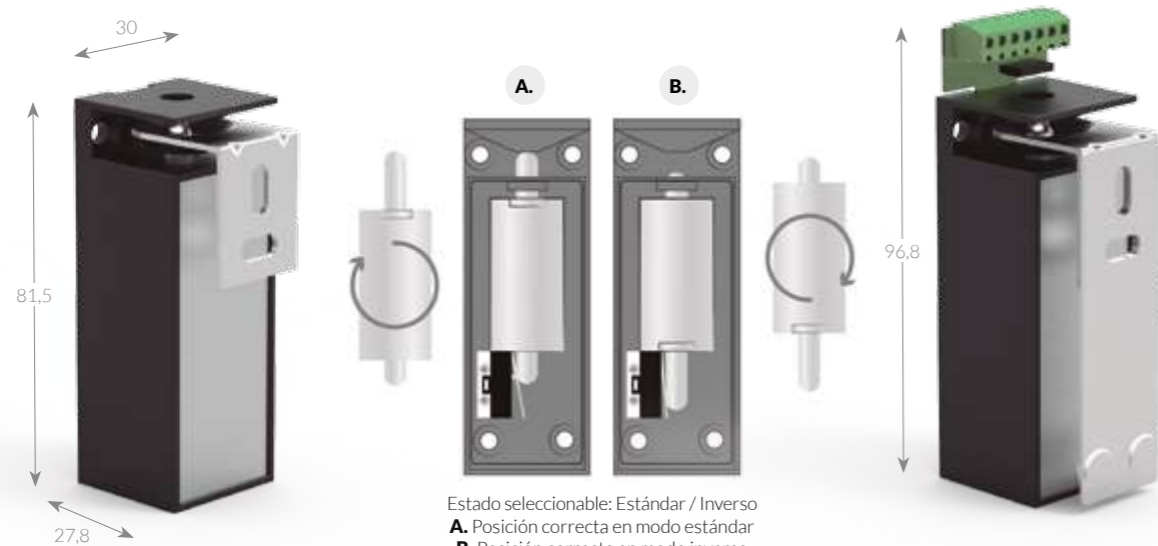
MICROPISTONES

Pequeños e infalibles

Los micropistones son el mejor aliado para la protección de sus pertenencias en armarios, cajones, vitrinas o taquillas.

Su tamaño es una ventaja para ser instalados en espacios reducidos y sirven tanto para puertas batientes o correderas. Una solución fácil para incrementar la seguridad de sus muebles.

Invierta en el micropistón que mejor se adapte a sus necesidades y ofrezca la tranquilidad que desea.



PGX01

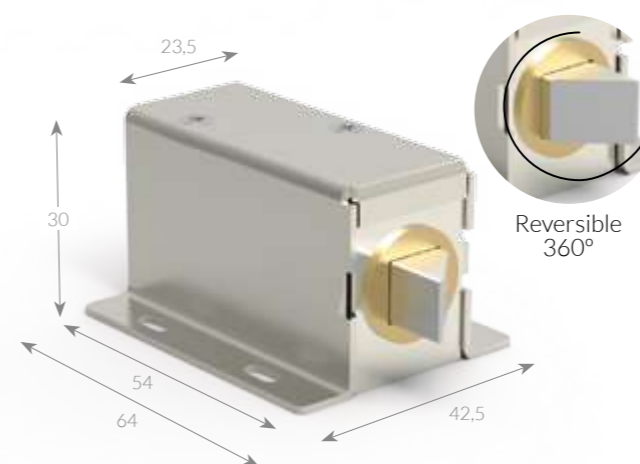
Voltaje:	12 / 24 V DC
Consumo en DC:	300 mA / 150 mA
Consumo de energía DC:	3,6 W
Resistencia nominal:	40 Ohms

PGX02

Voltaje:	12 / 24 V DC
Consumo en DC:	300 mA / 150 mA
Consumo de energía DC:	3,6 W
Resistencia nominal:	40 Ohms

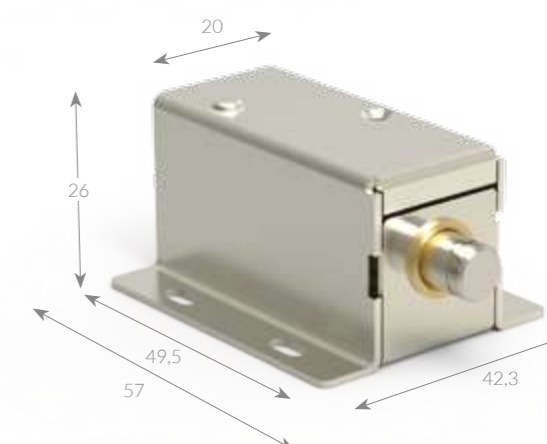
Con monitorización:

- Estado del bulón. Micro interruptor
Potencia: 1A / 30 V DC
- Estado de la puerta: Max 10W
(Contacto máximo de conmutación: 0,5 A)



PGX03

Voltaje:	12 V DC
Consumo de corriente DC:	700 mA
Consumo de energía DC:	7,8 W
Resistencia nominal:	18,46 Ohms
Temporizador:	1s energizado < 10s
Longitud del pestillo:	10 mm

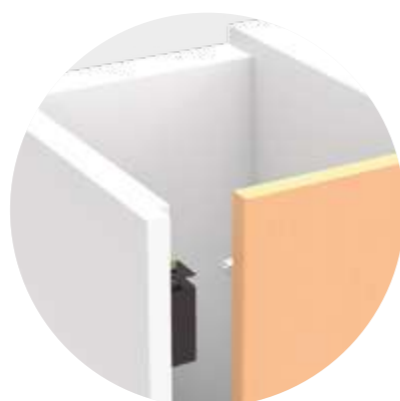


PGX04

Voltaje:	12 V DC
Consumo de corriente DC:	350 mA
Consumo de energía DC:	4,2 W
Resistencia nominal:	37 Ohms
Temporizador:	1s energizado < 10s
Longitud del pestillo:	6 mm



Para cajones deslizantes
bloqueo frontal



Para puertas correderas
bloqueo frontal



Para puertas batientes
bloqueo lateral



Para puertas batientes
bloqueo lateral



Para puertas batientes
bloqueo lateral