

SERIE 25

PEQUEÑO E INCREÍBLE

100% reversible

Fabricado íntegramente de una aleación de acero especial que incrementa la resistencia del cerradero eléctrico hasta los 8000 N.

Una construcción simétrica con pestillo ajustable radial y protección electrónica aportan versatilidad para su instalación.



25

25E

25

Resistencia máxima

Ideal para puertas pesadas y de alta seguridad

Una mayor envergadura del cerradero eléctrico asegura el bloqueo instantáneo de las puertas más pesadas.

La amplia selección de voltajes permite una rápida apertura con tan sólo una fracción del consumo de energía.



Características técnicas

Resistencia de cierre (presión máxima)	8.000 N
Fuerza dinámica de cierre (impacto de la puerta)	4.450 N
Durabilidad garantizada <input type="checkbox"/> (ciclos sin precarga)	200.000
Temperatura	- 25 °C a + 70 °C
Conformidad con la directiva: 2014/30/UE y 2011/65/UE	

Características técnicas 25

Durabilidad garantizada <input type="checkbox"/> (ciclos con precarga de 120N en AC)	200.000
--------------------------------------------------------------------------------------	---------

Certificado según Norma EN 14846:

Estándar: 3 X 3 0 0 L 0 0 0

Inverso: 3 C 3 0 0 L 0 0 0

Estándar con micro: 3 X 3 0 0 L 0 1 0

Inverso con micro: 3 C 3 0 0 L 0 1 0

Características técnicas 25E

Durabilidad garantizada <input type="checkbox"/> (ciclos con precarga de 250 N en AC/DC)	200.000
------------------------------------------------------------------------------------------	---------

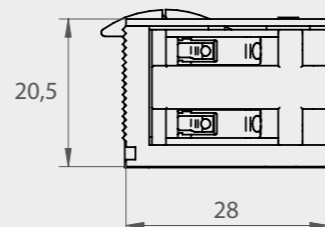
Certificado según Norma EN 14846:

Estándar: 3 Y 3 0 0 L 0 0 0

Inverso: 3 C 3 0 0 L 0 0 0

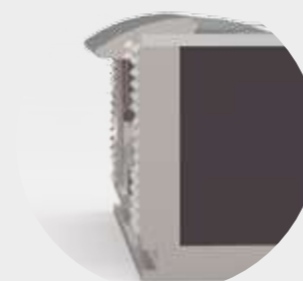
Estándar con micro: 3 Y 3 0 0 L 0 1 0

Inverso con micro: 3 C 3 0 0 L 0 1 0



LA CURVA ES BELLA

El pestillo radial gira dentro de la caja del mecanismo permitiendo desbloquear el pestillo con más suavidad y precisión.



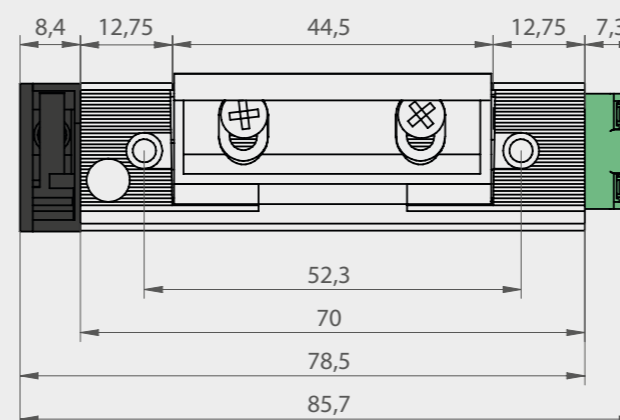
PROFUNDO Y GRADUABLE

Para un mejor ajuste la profundidad ha sido incrementada hasta los 6 mm para el pestillo ajustable, con un desplazamiento de 3 mm para un ajuste preciso de la puerta.



SISTEMA AUTOMÁTICO

La unión del pestillo y el interruptor automático, elimina los espacios críticos y ofrece un mejor contacto con el cerrojo de la puerta.



25E

Gestión inteligente

La electrónica nos hace universales

Un microchip electrónico se encarga de gestionar automáticamente cualquier voltaje de 6 - 28 V AC/DC 100%. Asimismo incorpora un sistema de control de temperatura para evitar que el mecanismo se sobrecaliente la temperatura está limitada a un máximo de 40 °C.

La programación interna consigue una mayor capacidad de precarga lateral aumentándola hasta 800N.

HASTA
800 N
DE PRECARGA
AC-DC

MICROCHIP
ELECTRÓNICO

6-28 V
AC / DC
100%



NUEVAS REFERENCIAS CON UN EJEMPLO:

Modelo	Función	Bobina	Pestillo	Tapa
25E	0	Z	1	0

REFERENCIAS Y CARACTERÍSTICAS

Funciones

25

25E

0. Estándar



250B10
250E10
250F10
250S10



25E0Z10

2. Automático



252B10
252E10
252F10
252S10



25E2Z10

4. Inverso



254E10
254F10



25E4Z10

6. Estándar monitorizado



256B10
256E10
256F10
256S10



25E6Z10

8. Inverso monitorizado



258E10
258F10



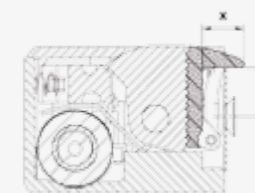
25E8Z10

Bobinas

Características eléctricas

	B	E	F	S	Z	
Información eléctrica	6-14 V AC	12 V DC	24 V DC	8 V DC	6-28 V AC/DC	
Funcionamiento continuo	-	Sí	Sí	Sí	6-28 V AC/DC	
Tensión nominal	12 V AC	12 V DC	24 V DC	8 V DC	6-28 V AC/DC	
Protector de sobretensión	Sí	Sí	Sí	Sí	Sí	
Resistencia nominal	8,5 Ω	50 Ω	185 Ω	25 Ω	6,5 Ω	
Consumo de corriente en AC	12 V - 1500 mA	-	-	-	AC (1,5sg) 6 V - 450 mA 12 V - 500 mA 24 V - 195 mA	AC (100%) 6 V - 210 mA 12 V - 210 mA 24 V - 60 mA
Consumo de corriente en DC (estabilizado)	-	250 mA	130 mA	340 mA	DC (1,5sg) 6 V - 280 mA 12 V - 300 mA 24 V - 240 mA	DC (100%) 6 V - 110 mA 12 V - 110 mA 24 V - 90 mA
Precarga máxima en AC	12 V - 200 N	-	-	-	6-28 V - 800 N	
Precarga máxima del pestillo en DC (estabilizado)	-	12 V - 10 N	10 N	10 N	6-28V - 800 N	
Bobinas compatibles	25	25	25	25	25E	

Nuestros pestillos y tapas especiales garantizan el mejor ajuste posible



Dimensión X
Profundidad de pestillo

Dimensión Y
Ajuste de pestillo de mínimo a máximo

Pestillo

Dimensiones (ancho x alto):
43,8 x 15 mm



Pestillo ajustable de zamak
Compatible con las funciones: 0 / 4 / 6 / 8
Con leva automática sólo función 2
X= 6 mm
Y= 7 a 10 mm

Tapa



0 Inox